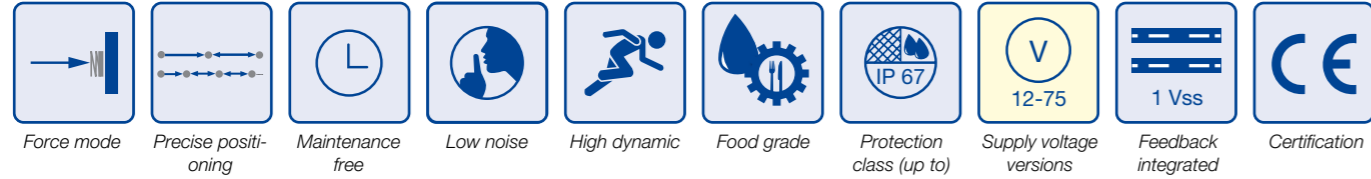


- » Integrated high resolution sin/cos positioning sensor with ± 6 micron repeatability/ ± 350 micron absolute accuracy
- » Available as actuator version (STA) with integrated high performance polymer bearings (moving rod) and as component version (STB) without bearings (movingforcer)
- » Completely IP67 protected

- » Integrierter hochauflösender sin/cos Positionssensor mit ± 6 µm Wiederholgenauigkeit/ ± 350 µm absolute Genauigkeit
- » Verfügbar als Aktuator Version (STA) mit integriertem Hochleistungspolymerlager (bewegte Stange) und als Komponenten Version (STB) ohne Lager (bewegtes Motorgehäuse)
- » Vollständig IP67 geschützt



Vibration resistance

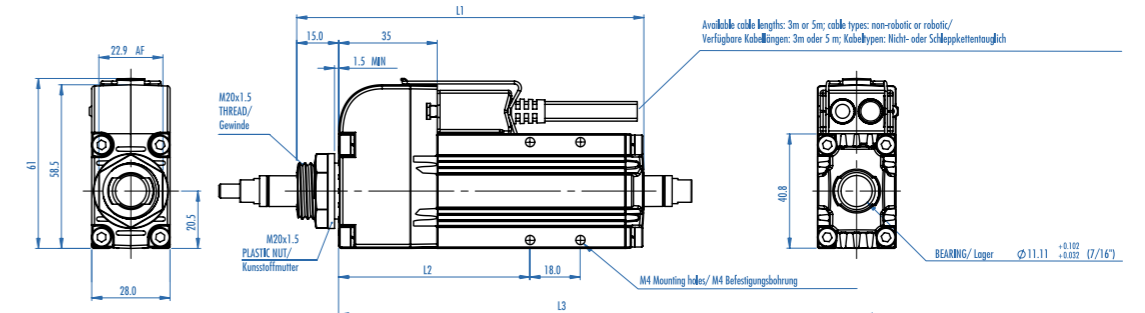
Data/ Technische Daten					
Type/ Typ		STA/ STB 1104	STA/ STB 1108	STA/ STB 1112	STA/ STB 1116
Peak force @ 25°C ambient for 1 sec/ Spitzen-Schubkraft @ 25°C Umgebung, Dauer: 1s	N	46.0	53.0	68.9	91.9
Peak current @ 25°C ambient for 1 sec/ Spitzenstrom @ 25°C Umgebung, Dauer: 1s	Apk	12			
Continuous stall force @ 25°C ambient/ Dauer-Schubkraft @ 25°C Umgebung	N	6.02	10.83	15.18	19.28
Continuous stall current @ 25°C ambient/ Dauer-Strom @ 25°C Umgebung*	Arms	1.11	1.73	1.87	1.78
Force constant (sine commutation)*/ Kraftkonstante (Sinuskommütierung)*	N/Arms	5.42	6.26	8.12	10.83
Maximum working voltage/ Maximale Betriebsspannung	VDC	75			
Peak acceleration (STA) ⁽¹⁾ / Spitzen-Beschleunigung (STA) ⁽¹⁾	m/s ²	407	359	378	422
Maximum speed (STA) ⁽²⁾ / Maximalgeschwindigkeit (STA) ⁽²⁾	m/s	5.3	5.6	5.4	4.7
Peak acceleration (STB) ⁽³⁾ / Spitzen-Beschleunigung (STB) ⁽³⁾	m/s ²	155	119	109	120
Maximum speed (STB) ⁽⁴⁾ / Maximalgeschwindigkeit (STB) ⁽⁴⁾	m/s	7.5	7.7	6.0	5.0
Repeatability/ Wiederholgenauigkeit	µm	6			

⁽¹⁾ Based on a moving thrust rod with 14 mm stroke and no payload./ ⁽¹⁾ Bedienung: Bewegte Magnetstange mit 14 mm Hub, keine Nutzlast.
⁽²⁾ Based on a moving thrust rod with triangular move over maximum stroke, no payload./ ⁽²⁾ Bedienung: Bewegte Magnetstange mit Dreiecksbewegung über den max. Hub, ohne Nutzlast.
⁽³⁾ Based on a moving forcer and no payload./ ⁽³⁾ Bedienung: Bewegte Primäreinheit und keine Nutzlast.
⁽⁴⁾ Based on a moving forcer with triangular move over maximum stroke, no payload./ ⁽⁴⁾ Bedienung: Bewegte Primäreinheit und keine Nutzlast.
 * By means of appropriate cooling plate or fan, the continuous force is increased by up to 50%/ * Mittels entsprechender Kühlplatte oder Lüfter kann die Dauerkraft um bis zu 50% erhöht werden.

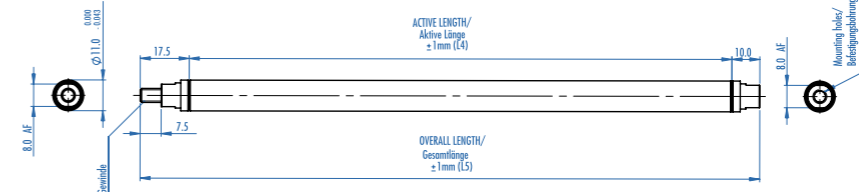
Options/ Optionen	Page/ Seite
Module/ Modul	Page/ Seite 142
Controller/ Regelelektronik	Page/ Seite 194

Dimensions ServoTube 11 Actuator (STA)/ Maßzeichnung ServoTube 11 Aktuator (STA)

Forcer STA/ Primäreinheit STA



Thrust rod for STA/ Magnetstange für STA



	L1	L2	L3
STA1104	124,1	68,4*	-
STA1108	175,3	86,9*	-
STA1112	226,5	86,9*	170,8**
STA1116	277,4	86,9*	221,7**

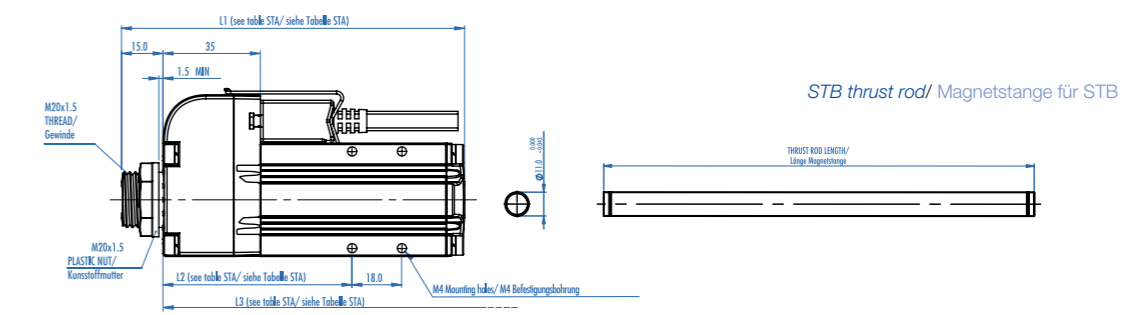
Dimensions in mm/ Maßzeichnung in mm

* For first pair of tapped holes/ * Für erstes Paar Gewindebohrungen; ** For second pair of tapped holes/ ** Für zweites Paar Gewindebohrungen

Dimensions Table-Component (STA)/ Tabelle Abmessungen Komponente (STA)

Stroke/ Hub mm	1104			1108			1112			1116		
	TRA 11-	L5	L4	TRA 11-	L5	L4	TRA 11-	L5	L4	TRA 11-	L5	L4
14	144	166	139	195	217	190	246	268	241	298	319	292
39	169	191	164	221	242	215	272	293	266	324	344	317
65	195	217	190	246	268	241	298	319	292	349	370	343
91	221	243	216	272	294	267	324	345	318	375	396	369
116	246	268	241	298	319	292	349	370	343	401	421	394
142	272	294	267	324	345	318	375	396	369	426	447	420
168	298	320	293	349	371	344	401	422	395	452	473	446
194	324	346	319	375	397	370	426	448	421	478	499	472
219	349	371	344	401	422	395	452	473	446	503	524	497
245	375	397	370	426	448	421	478	499	472	529	550	523
271	-	-	-	-	-	-	503	525	498	555	576	549

Dimensions ServoTube 11 Actuator (STB)/ Maßzeichnung ServoTube 11 Aktuator (STB)



Available thrust rod lengths/ Verfügbare Magnetstangenlängen

144	169	195	221	246	272	298	324	349	375	401	426	452	478	503	529	555
581	606	632	658	683	709	735	760	786	812	838	863	889	915	940	966	992

Dimensions in mm/ Maßzeichnung in mm

Preferred series/ Vorzugsreihe Standard product/ Standardprodukt On request/ auf Anfrage See notes page 8/ Hinweise siehe S. 8