

# SERVOSTAR 601...620

Digitaler Servoverstärker S600

Betriebsanleitung



Ausgabe 11/2021  
Originalbetriebsanleitung  
gültig für Hardware Revision 05.40



Befolgen Sie die Anweisungen in diesem Handbuch für eine sichere und ordnungsgemäße Verwendung des Produktes.  
Bewahren Sie das Handbuch während der Produktlebenszeit auf.

**KOLLMORGEN**

## Bisher erschienene Ausgaben :

Ausgabe	Bemerkung
05/1998	Erstausgabe
09/1998	div. kleine Korrekturen, Parameterbeschreibung entfernt, Parametrierung von Mehrachssystemen und Ein-/Ausschaltverhalten hinzugefügt, Installation/Inbetriebnahme auf zwei Kapitel aufgeteilt
01/1999	neuer Typ 614 hinzugefügt, kleine Fehlerkorrekturen
02/1999	Anschlussbild digitale Ausgänge geändert (S.26,43)
06/1999	div Korrekturen, Kabelkonfektionierung entfernt, Gerätezuordnung und Drosselbox hinzugefügt
08/1999	Belüftung, 24V Toleranz, Querverweise, diverse kleinere Korrekturen
11/1999	Verpackung, Freiraum Brems-R
12/1999	Option -AS- integriert, Erdungsbolzen, Master-Slave
04/2000	div. Korrekturen, Setup Software nur auf CDROM, Motoren 6SM27LL und 6SM37VL hinzugefügt
06/2000	Anschlusspläne elektr. Getriebe, Warn- und Fehlermeldungen erweitert, Anzugsmomente
08/2000	Anschlussplan Kapitel III.9.2 korrigiert
07/2001	S610/30 integriert, Optionen -I/O-14/08- und -2CAN -integriert, PROFIBUS und SERCOS integriert, Typenschild, Motorliste, Steckerbelegung korrigiert, LED-Display korrigiert, Fehlermeldungen erweitert
09/2001	Abmessungen BAR korrigiert
02/2002	diverse Korrekturen, geändertes Layout
06/2002	neue Umschlagseiten, Gerätezuordnung entfernt, Bestellnummern für Zubehör hinzugefügt, Anschlussvorschläge für alternative Netzformen, Blockdiagramm verschoben
07/2003	diverse Korrekturen, DeviceNet hinzugefügt, Normenseite überarbeitet, neues Cover-Design
09/2003	Ethernet Erweiterungskarte und Single axis controller Erweiterungskarte hinzugefügt
03/2004	Neue Ballastwiderstände BAR(U); diverse Korrekturen
02/2006	neue Umschlagseiten, Firmenname aktualisiert, Erweiterungskarten aktualisiert, EtherCAT neu, SynqNet neu, Kapitel 1 neu strukturiert, Motordrossel neu, Encoder-Netzteil und -Terminierung neu, Syntax: Ballastschaltung -> Bremschaltung, Bestellcodes neu, Feedback überarbeitet, BAR entfernt
09/2006	Hardware Revision eingeführt, Entsorgung neu, Struktur/Umschlagseiten neu, Quickstart integriert
04/2007	Typenschlüssel neu, Berührungsschutz neu, BISS Interface, Trouble-Shooting bereinigt, Systemdarstellung&Netztypen verschoben, Encoder Emulation, Feedback erweitert, Ein-/Ausschalten & AS überarbeitet, Zubehör entfernt, Parallelschaltung Zwischenkreis erweitert, Absicherung Bremswiderstand
07/2007	Timing-Diagramm Motorhaltebremse, Motorstecker, Beispiel Kat.3 EN954-1
06/2008	EG-Konformitätserklärung, Nicht best.gem.Verwendung, Außerbetriebnahme, Hiperface
08/2008	SCCR->42kA
07/2010	Logo, Reparatur, Entsorgung, Sicherheitssymbole nach ANSI Z535, GOST-R, HWR 5.20, Halt Beispiele und Not-Halt Beispiele ins WIKI verlagert, Hinweise Haltebremse, WIKI Links aktualisiert
12/2010	Firmenname & Adresse neu, CE-Zertifikat, Typenschild, Faxformular
02/2014	Platinen Redesign, nur mit Firmware größer 8.50 betreibbar, CE&Gost Zertifikate, AS Option gem. EN954-1 (nicht mehr funktional sicher), KCM Module
12/2014	Gost-R entfernt, CE Konformitätserklärung entfernt, HWR, Export Klassifizierung
02/2015	UL/cUL markings EN+FR
12/2015	KCM Anschluss, Typenschild, Faxformular entfernt, sichere Spannung 60V->50V, NSR 2014-35-EG, EMVR2014-30-EG
07/2016	Kapitel Handhabung erweitert, Warnhinweise aktualisiert, Not-Halt/Not-Aus überarbeitet, Option -FAN- neu
11/2018	Layout Warnhinweise und Lesehinweis Titelseite verändert, Anforderung Fachleute aktualisiert, Wiki geändert zu KDN
11/2021	Konformität CE, UKCA, Design Titelseite, Kapitel "Installation/Setup/Normalbetrieb" neu

## Hardware Revision (HWR)

Hardware Rev.	Firmware Rev.	Export Klassifizierung	Bemerkung
05.10	>= 5.76	AL-3A225	mit BISS ist Firmware >=6.68 erforderlich
05.20	>= 5.81	AL-3A225	CAN Controller neu, Standard
	>= 6.86	AL-3A225	CAN Controller neu, BiSS/EtherCAT Support
05.30	>= 9.00	AL-3A225	PCB update, Standard
	>= 8.50	AL-3A225	PCB update, BiSS/EtherCAT Support
05.40	>= 9.00 ND1	AL-3A225	Neue Datenstruktur, Standard
	>= 8.50 ND1	AL-3A225	Neue Datenstruktur, BiSS/EtherCAT Support
05.40	>= 9.00 ND0	-	Neue Datenstruktur, Standard
	>= 8.50 ND0	-	Neue Datenstruktur, BiSS/EtherCAT Support

WINDOWS ist ein eingetragenes Warenzeichen der Microsoft Corp.

HIPERFACE ist ein eingetragenes Warenzeichen der Max Stegmann GmbH

EnDat ist ein eingetragenes Warenzeichen der Dr.Johannes Heidenhain GmbH

EtherCAT ist ein geschütztes Warenzeichen und patentierte Technologie, lizenziert von Beckhoff Automation GmbH

sercos® ist ein eingetragenes Warenzeichen des sercos® international e.V.

## Technische Änderungen, die der Verbesserung der Geräte dienen, vorbehalten !

Alle Rechte vorbehalten. Kein Teil des Werkes darf in irgendeiner Form (Fotokopie, Mikrofilm oder in einem anderen Verfahren) ohne schriftliche Genehmigung der Firma Kollmorgen Europe GmbH reproduziert oder unter Verwendung elektronischer Systeme verarbeitet, vervielfältigt oder verbreitet werden.

---

<b>1</b>	<b>Allgemeines</b>	
1.1	Über dieses Handbuch	7
1.2	Hinweise für die Online-Ausgabe (PDF-Format)	7
1.3	Verwendete Symbole	7
1.4	Verwendete Standards	8
1.5	Verwendete Kürzel	9
<b>2</b>	<b>Sicherheit</b>	
2.1	Das sollten Sie beachten	10
2.2	Bestimmungsgemäße Verwendung	12
2.3	Nicht bestimmungsgemäße Verwendung	13
2.4	Warnhinweise auf dem Produkt	13
<b>3</b>	<b>Handhabung</b>	
3.1	Transport	14
3.2	Verpackung	14
3.3	Lagerung	14
3.4	Installation, Setup und Normalbetrieb	14
3.5	Außer Betrieb nehmen	15
3.6	Wartung / Reinigung	15
3.7	Demontage	15
3.8	Reparatur	16
3.9	Entsorgung	16
<b>4</b>	<b>Zulassungen</b>	
4.1	UL- und cUL-Konformität	17
4.2	CE - Konformität	18
4.3	UKCA - Konformität	18
<b>5</b>	<b>Produktidentifizierung</b>	
5.1	Lieferumfang	19
5.2	Typenschild	19
5.3	Typenschlüssel	20
<b>6</b>	<b>Technische Beschreibung</b>	
6.1	Die digitalen Servoverstärker der Familie SERVOSTAR 600	21
6.2	Technische Daten	23
6.2.1	Empfohlene Anzugsmomente	24
6.2.2	Absicherung	24
6.2.3	Umgebungsbedingungen, Belüftung, Einbaulage	24
6.2.4	Leiterquerschnitte	25
6.3	LED-Display	25
6.4	Ansteuerung Motorhaltebremse	26
6.5	Masse-System	27
6.6	Bremsschaltung	27
6.7	Ein- und Ausschaltverhalten	29
6.7.1	Verhalten im Normalbetrieb	30
6.7.2	Verhalten im Fehlerfall (bei Standardeinstellung)	31
6.8	Stopp-/Not-Halt Funktionen nach EN 60204	32
6.8.1	Stopp	32
6.8.2	Not-Halt	33
6.8.3	NOT-AUS	33
6.9	Berührungsschutz	34
6.9.1	Ableitstrom	34
6.9.2	Fehlerstromschutzschalter (FI)	34
6.9.3	Schutztrenntransformatoren	34
<b>7</b>	<b>Mechanische Installation</b>	
7.1	Wichtige Hinweise	35
7.2	Leitfaden zur mechanischen Installation	35
7.3	Montage	36
7.4	Abmessungen	37

<b>8</b>	<b>Elektrische Installation</b>	
8.1	Wichtige Hinweise	39
8.2	Leitfaden zur elektrischen Installation	40
8.3	Verdrahtung	41
8.3.1	Technische Daten Anschlussleitungen	42
8.3.2	Schirmanschluss an der Frontplatte	42
8.3.3	Motorstecker mit Schirmanschluss	43
8.4	Komponenten eines Servosystems	44
8.5	Blockschaltbild	45
8.6	Steckerbelegungen	46
8.7	Anschlussplan Übersicht	47
8.8	Spannungsversorgung	48
8.8.1	Anschluss an unterschiedliche Versorgungsnetze	48
8.8.2	Netzanschluss (X0)	49
8.8.3	24V-Hilfsspannung (X4)	49
8.9	Zwischenkreis (X7)	49
8.9.1	Externer Bremswiderstand (X8)	50
8.9.2	Kondensatormodule KCM	50
8.10	Motoranschluss mit Bremse (X9)	52
8.11	Feedback	53
8.11.1	Resolver (X2)	54
8.11.2	Sinus Encoder 5V mit BiSS (X1)	55
8.11.3	Sinus Encoder mit EnDat 2.1 oder HIPERFACE (X1)	56
8.11.4	Sinus Encoder ohne Datenspur (X1)	57
8.11.5	Inkrementalgeber / Sinus Encoder mit Hall (X1)	58
8.11.6	Inkrementalgeber (X5)	59
8.12	Elektronisches Getriebe, Master-Slave Betrieb	60
8.12.1	Anschluss an SERVOSTAR-Master, 5V Pegel (X5)	61
8.12.2	Anschluss an ROD Encoder mit 24V Signalpegel (X3)	61
8.12.3	Anschluss an Sinus/Cosinus Encoder (X1)	62
8.12.4	Anschluss an SSI Encoder (X5)	63
8.12.5	Anschluss an Schrittmotorsteuerungen (Puls-Richtung)	63
8.12.5.1	Puls/Richtungs-Geber mit 5 V Signalpegel (X5)	64
8.12.5.2	Puls/Richtungs-Geber mit 24 V Signalpegel (X3)	64
8.13	Encoder-Emulationen	65
8.13.1	Inkrementalgeber-Ausgabe (X5)	65
8.13.2	SSI-Ausgabe (X5)	66
8.14	Digitale und analoge Ein- und Ausgänge	67
8.14.1	Analoge Eingänge (X3)	67
8.14.2	Analoge Ausgänge (X3)	68
8.14.3	Digitale Eingänge (X3)	69
8.14.4	Digitale Ausgänge (X3)	70
8.15	RS232-Interface, PC-Anschluss (X6)	71
8.16	CANopen Interface (X6)	72

<b>9</b>	<b>Inbetriebnahme</b>	
9.1	Wichtige Hinweise	73
9.2	Inbetriebnahmesoftware	74
9.2.1	Allgemeines	74
9.2.1.1	Bestimmungsgemäße Verwendung	74
9.2.1.2	Software-Beschreibung	74
9.2.1.3	Hardware-Voraussetzungen	75
9.2.1.4	Betriebssysteme	75
9.2.2	Installation unter Windows	75
9.3	Quickstart, Schnelltest des Antriebs	76
9.3.1	Vorbereitung	76
9.3.2	Verbinden	78
9.3.3	Wichtige Bildelemente	79
9.3.4	Basiseinstellungen	80
9.3.5	Motor (synchron)	81
9.3.6	Feedback	82
9.3.7	Parameter speichern und Neustart	83
9.3.8	Tippbetrieb (Konstante Drehzahl)	84
9.3.9	Status	85
9.3.10	Monitor	85
9.3.11	Weitere Einstellmöglichkeiten	85
9.4	Mehrachssysteme	86
9.4.1	Stationsadresse für CAN-Bus	86
9.4.2	Baudrate für CAN-Bus	86
9.4.3	Anschlussbeispiel Mehrachsensystem	87
9.5	Tastenbedienung / LED-Display	88
9.5.1	Bedienung	88
9.5.2	Statusanzeige	88
9.5.3	Struktur des Standardmenüs	89
9.5.4	Struktur des detaillierten Menüs	89
9.6	Fehlermeldungen	90
9.7	Warnmeldungen	91
9.8	Beseitigung von Störungen	92
<b>10</b>	<b>Erweiterungen, Zubehör</b>	
10.1	Option -AS- Wiederanlaufsperrung nach EN 954-1	93
10.1.1	Wichtige Hinweise	93
10.1.2	Bestimmungsgemäße Verwendung	94
10.1.3	Blockschaltbild Option -AS-	94
10.1.4	Funktionsbeschreibung	95
10.1.5	Signaldiagramm (Ablauf)	95
10.1.6	Funktionsprüfung	96
10.1.7	Anschlussbild (Prinzip)	96
10.1.8	Anwendungsbeispiel Kategorie 1 nach EN954-1	97
10.1.8.1	Steuerstromkreis	97
10.1.8.2	Hauptstromkreis	97
10.1.9	Anwendungsbeispiel Kategorie 3 nach EN954-1	98
10.1.9.1	Steuerstromkreis	98
10.1.9.2	Hauptstromkreis	98
10.1.9.3	Ablaufdiagramm	99
10.2	Erweiterungskarten	100
10.2.1	Leitfaden zur Installation der Erweiterungskarten	100
10.2.2	Erweiterungskarte -I/O-14/08-	101
10.2.2.1	Frontansicht	101
10.2.2.2	Technische Daten	101
10.2.2.3	Leuchtdioden	101
10.2.2.4	Fahrsatznummer anwählen	101
10.2.2.5	Steckerbelegung	102
10.2.2.6	Anschlussbild	103
10.2.3	Erweiterungskarte -PROFIBUS-	104
10.2.3.1	Frontansicht	104
10.2.3.2	Anschlusstechnik	104
10.2.3.3	Anschlussbild	104

10.2.4	Erweiterungskarte -SERCOS-	105
10.2.4.1	Frontansicht	105
10.2.4.2	Leuchtdioden	105
10.2.4.3	Anschlusstechnik	105
10.2.4.4	Anschlussbild	106
10.2.4.5	Ändern der Stationsadresse	106
10.2.4.6	Ändern von Baudrate und optischer Leistung	106
10.2.5	Erweiterungskarte -DEVICENET-	107
10.2.5.1	Frontansicht	107
10.2.5.2	Anschlusstechnik	107
10.2.5.3	Anschlussbild	107
10.2.5.4	Kombinierte Modul-/Netzwerkstatus-LED	108
10.2.5.5	Einstellen der Stationsadresse (Geräteadresse)	108
10.2.5.6	Einstellen der Übertragungsgeschwindigkeit	108
10.2.5.7	Buskabel	109
10.2.6	Erweiterungskarte -EtherCAT-	110
10.2.6.1	Frontansicht	110
10.2.6.2	LEDs	110
10.2.6.3	Anschlussbild	110
10.2.7	Erweiterungskarte -SYNQNET-	111
10.2.7.1	Frontansicht	111
10.2.7.2	NODE ID Schalter	111
10.2.7.3	Node LED Tabelle	111
10.2.7.4	SynqNet Anschlüsse, Stecker X21B/C (RJ-45)	111
10.2.7.5	Digitale Ein-/Ausgänge, Stecker X21A (SubD 15 polig, Buchse)	112
10.2.7.6	Anschlussbild digitale Ein-/Ausgänge, Stecker X21A	112
10.2.8	Erweiterungsmodul -2CAN-	113
10.2.8.1	Einbau	113
10.2.8.2	Frontansicht	113
10.2.8.3	Anschlusstechnik	113
10.2.8.4	Anschlussbelegung	114
10.2.8.5	Anschlussbild	114
10.2.9	Option -FAN-, geregelter Lüfter	114
10.3	Spezialzubehör	115
10.3.1	Power Supply SINCOS	115
10.3.2	Terminierungsadapter für Encoder-Leitungen	115
10.3.3	Hall Dongle	116
<b>11</b>	<b>Anhang</b>	
11.1	Glossar	117
11.2	Bestellnummern	119
11.2.1	Servoverstärker	119
11.2.2	Erweiterungskarten	119
11.2.3	Gegenstecker	119
11.2.4	Spezialzubehör	119
11.3	Index	121

# 1 Allgemeines

## 1.1 Über dieses Handbuch

Dieses Handbuch beschreibt die digitalen Servoverstärker der Serie SERVOSTAR 601...620 (Standardausführung, 1.5A....20A Nennstrom). Die Servoverstärker SERVOSTAR 640/670 werden in getrenntem Handbuch beschrieben. Weitergehende Beschreibung der vorhandenen Erweiterungskarten und der digitalen Anbindung an Automatisierungssysteme und unsere Applikationsschriften finden Sie auf der beiliegenden CD-ROM im Acrobat-Reader-Format (Systemvoraussetzung: WIND-OWS, Internet Browser Acrobat Reader) in verschiedenen Sprachversionen. Technische Daten und Maßzeichnungen von Zubehör wie Kabel, Bremswiderstände, Netzteile usw. finden Sie im Zubehörhandbuch. Weitere Hintergrundinformationen finden Sie im "Kollmorgen Developer Network", erreichbar unter [kdn.kollmorgen.com](http://kdn.kollmorgen.com).

## 1.2 Hinweise für die Online-Ausgabe (PDF-Format)

### Lesezeichen:

Inhaltsverzeichnis und Index sind aktive Lesezeichen.







### Inhaltsverzeichnis und Index im Text:

Die Zeilen sind aktive Querverweise. Klicken Sie auf die gewünschte Zeile und die entsprechende Seite wird angezeigt.

### Seitenzahlen im Text:

Seitenzahlen/Kapitelzahlen bei Querverweisen sind aktiv. Klicken Sie auf die Seitenzahl/Kapitelzahl um zum angegebenen Ziel zu gelangen.

## 1.3 Verwendete Symbole

Symbol	Bedeutung
	Weist auf eine gefährliche Situation hin, die, wenn sie nicht vermieden wird, zum Tode oder zu schweren, irreversiblen Verletzungen führen wird.
	Weist auf eine gefährliche Situation hin, die, wenn sie nicht vermieden wird, zum Tode oder zu schweren, irreversiblen Verletzungen führen kann.
	Weist auf eine gefährliche Situation hin, die, wenn sie nicht vermieden wird, zu leichten Verletzungen führen kann.
	Dies ist kein Sicherheits-Symbol. Weist auf eine Situation hin, die, wenn sie nicht vermieden wird, zu Beschädigung von Sachen führen kann.
	Dies ist kein Sicherheits-Symbol. Dieses Symbol weist auf wichtige Informationen hin.
	Warnung vor einer Gefahr (allgemein). Die Art der Gefahr wird durch den nebenstehenden Warntext spezifiziert.
	Warnung vor gefährlicher elektrischer Spannung und deren Wirkung.
	Warnung vor Gefahren durch heiße Oberflächen.
	Warnung vor Gefahren durch hängende Lasten.
	Warnung vor Gefahren durch automatischem Anlauf.

## 1.4 Verwendete Standards

Standard	Inhalt
EN 4762	Zylinderschrauben mit Innensechskant
EN 12100	Sicherheit von Maschinen
EN 13849	Sicherheitsbezogene Teile von Steuerungen (früher EN954)
EN 60085	Thermische Bewertung und Bezeichnung von elektrischer Isolation
EN 60204	Sicherheit und elektrische Ausrüstung von Maschinen
EN 60364	Errichten von Niederspannungsanlagen
EN 60439	Niederspannungs-Schaltgerätekombinationen
EN 60529	Schutzarten durch Gehäuse (IP-Code)
EN 60664	Isolationskoordination für elektrische Betriebsmittel in Niederspannungsanlagen
EN 60721	Klassifizierung von Umweltbedingungen
EN 61000	Elektromagnetische Verträglichkeit (EMV)
EN 61131	Speicherprogrammierbare Steuerungen
EN 61491	Elektrische Ausrüstung von Industriemaschinen - Serielle Datenverbindung für Echtzeit-Kommunikation zwischen Steuerungen und Antrieben
EN 61508	Funktionale Sicherheit sicherheitsbezogener elektrischer/elektronischer/programmierbarer elektronischer Systeme
EN 61800	Elektrische Leistungsantriebssysteme mit einstellbarer Drehzahl
EN 62061	Funktionale Sicherheit sicherheitsbezogener elektrischer/elektronischer/programmierbarer elektronischer Systeme
EN 82079	Erstellen von Anleitungen
UL 840	UL Standard for Safety for Insulation Coordination
UL 508C	UL Standard for Safety Power Conversion Equipment

EN European Standard

UL Underwriters Laboratories



## 1.5 Verwendete Kürzel

In der Tabelle unten werden die in diesem Handbuch verwendeten Abkürzungen erklärt.

Kürzel	Bedeutung
AGND	Analoge Masse
AS	Wiederanlaufsperr, Option
BTB/RTO	Betriebsbereit
CAN	Feldbus (CANopen)
CE	Communauté Européenne
CLK	Clock (Taktsignal)
COM	Serielle Schnittstelle eines PC-AT
DGND	Digitale Masse
DIN	Deutsches Institut für Normung
Disk	Magnetspeicher (Diskette, Festplatte)
EEPROM	Elektrisch löschbarer Festspeicher
EMI	Elektromagnetische Interferenz
EMV	Elektromagnetische Verträglichkeit
EN	Europäische Norm
ESD	Entladung statischer Elektrizität
F-SMA	Stecker für Lichtwellenleiter gem. IEC 60874-2
IEC	International Electrotechnical Commission
INC	Inkremental Interface
ISO	International Standardization Organization
KDN	Kollmorgen Developer Network
LED	Leuchtdiode
MB	Megabyte
NI	Nullimpuls
NSTOP	Endschalteneingang Drehrichtung links
PELV	Schutzkleinspannung
PGND	Masse des verwendeten Interfaces
PSTOP	Endschalteneingang Drehrichtung rechts
RAM	flüchtiger Speicher
$R_{\text{Brems}}$	Bremswiderstand (früher Ballastwiderstand)
$R_{\text{Bext}}$	Externer Bremswiderstand
$R_{\text{Bint}}$	Interner Bremswiderstand
RES	Resolver
ROD	A quad B Encoder, Inkrementalgeber
SPS	Speicherprogrammierbare Steuerung
SRAM	Statisches RAM
SSI	Synchron-Seriell-Interface
UL	Underwriter Laboratory
V AC	Wechselspannung
V DC	Gleichspannung
VDE	Verein deutscher Elektrotechniker
XGND	Masse der 24V Versorgungsspannung

## 2 Sicherheit

### ACHTUNG

Der S600 ist für das Umsetzen von funktionalen Sicherheitsfunktionen nicht vorgesehen. Die Integration in eine Sicherheitsfunktion nach EN 13849 oder EN 62061 ist unzulässig. Die Funktion STO kann hier nur durch das sichere Trennen der Energieversorgung der Maschine erfolgen.

### 2.1 Das sollten Sie beachten

#### Dokumentation lesen

Lesen Sie vor der Montage und Inbetriebnahme die vorliegende Dokumentation. Falsches Handhaben des Servoverstärkers kann zu Personen- oder Sachschäden führen. Der Betreiber muss daher sicherstellen, dass alle mit Arbeiten am SERVOSTAR 600 betrauten Personen das Handbuch gelesen und verstanden haben und dass die Sicherheitshinweise in diesem Handbuch beachtet werden.

#### Risikobeurteilung erstellen

Der Maschinenhersteller muss eine Risikobeurteilung für die Maschine erstellen und geeignete Maßnahmen treffen, dass unvorhergesehene Bewegungen nicht zu Schäden an Personen oder Sachen führen können. Aus der Risikobeurteilung leiten sich eventuell auch zusätzliche Anforderungen an das Fachpersonal ab.

#### Fachpersonal erforderlich

Für Arbeiten wie Transport, Installation, Inbetriebnahme und Instandhaltung darf nur qualifiziertes Personal eingesetzt werden. Qualifiziertes Personal sind Personen, die mit Transport, Installation, Inbetriebnahme von elektrischen Antrieben vertraut sind.

- Transport, Lagerung, Auspacken: nur durch Personal mit Kenntnissen in der Behandlung elektrostatisch gefährdeter Bauelemente.
- Mechanische Installation: nur durch Personal mit Kenntnissen in mechanischen Arbeiten.
- Elektrische Installation: nur durch Personal mit Kenntnissen in elektrotechnischen Arbeiten.
- Inbetriebnahme: nur durch Fachleute mit weitreichenden Kenntnissen in den Bereichen Elektrotechnik und Antriebstechnik.

Das Fachpersonal muss ebenfalls ISO 12100 / IEC 60364 / IEC 60664 und nationale Unfallverhütungsvorschriften kennen und beachten.

#### Hardware Revision prüfen

Prüfen Sie die Hardware Revisions-Nummer (siehe Typenschild). Diese Nummer muss mit den Angaben auf der Titelseite dieses Handbuchs übereinstimmen.

Wenn die Nummern nicht übereinstimmen, besuchen Sie das [KDN](#). Im Download Bereich finden Sie alle Handbuchversionen.

#### Technische Daten beachten

Halten Sie die technischen Daten und die Angaben zu den Anschlussbedingungen (Typenschild und Dokumentation) ein. Wenn zulässige Spannungswerte oder Stromwerte überschritten werden, können die Servoverstärker geschädigt werden. Ein ungeeigneter Motor oder fehlerhafte Verdrahtung beschädigen die Systemkomponenten. Prüfen Sie die Kombination aus Verstärker und Motor. Gleichen Sie die Nennspannung und den Nennstrom der Komponenten ab.

#### Elektrostatisch empfindliche Bauteile

Die Servoverstärker enthalten elektrostatisch gefährdete Bauelemente, die durch unsachgemäße Behandlung beschädigt werden können. Entladen Sie Ihren Körper, bevor Sie den Servoverstärker berühren. Vermeiden Sie den Kontakt mit hochisolierenden Stoffen (Kunstfaser, Kunststofffolien etc.). Legen Sie den Servoverstärker auf eine leitfähige Unterlage.



#### Automatischer Wiederanlauf

Der Antrieb kann abhängig von der Parametereinstellung nach dem Einschalten der Netzspannung, bei Spannungseinbrüchen oder Unterbrechungen automatisch anlaufen. Es besteht die Gefahr von tödlichen oder schweren Verletzungen für Personen, die in der Maschine arbeiten.

Wenn der Parameter [AENA](#) auf 1 gesetzt ist, warnen Sie an der Maschine mit einem Wardschild (Warnung: Automatischer Wiederanlauf nach Einschalten!) und stellen Sie sicher, dass ein Einschalten der Netzspannung nicht möglich ist, während sich Personen im gefährdeten Bereich der Maschine aufhalten. Wenn Sie einen Unterspannungsschutz benutzen, beachten Sie Kapitel 7.5 der EN60204-1:2006.



#### Heiße Oberfläche

Während des Betriebes können Servoverstärker heiße Oberflächen besitzen. Die Oberflächentemperatur kann 80°C überschreiten. Gefahr leichter Verbrennungen! Messen Sie die Temperatur und warten Sie, bis der Servoverstärker auf 40°C abgekühlt ist, bevor Sie ihn berühren.



#### Erdung

Stellen Sie die ordnungsgemäße Erdung des Servoverstärkers mit der PE-Schiene im Schaltschrank als Bezugspotential sicher. Ohne niederohmige Erdung ist keine personelle Sicherheit gewährleistet und es besteht Lebensgefahr durch elektrischen Schlag.

#### Ableitstrom

Da der Ableitstrom zu PE mehr als 3,5 mA beträgt, muss in Übereinstimmung mit der Norm EN61800-5-1 der PE-Anschluss entweder doppelt ausgeführt oder ein Anschlusskabel mit einem Querschnitt von >10 mm<sup>2</sup> verwendet werden. Abweichende Maßnahmen sind in Übereinstimmung mit regionalen Vorschriften möglich.



#### Hohe Spannungen

Die Geräte erzeugen hohe Spannungen bis zu 900 V. Während des Betriebes können Servoverstärker ihrer Schutzart entsprechend spannungsführende, blanke Teile besitzen. Kondensatoren im Servoverstärker führen bis zu fünf Minuten nach Abschalten der Versorgungsspannungen gefährliche Spannungen. Es besteht die Gefahr von Tod oder schweren gesundheitlichen Schäden beim Berühren freiliegender Kontakte. Halten Sie während des Betriebs der Geräte den Schaltschrank und alle Abdeckungen geschlossen. Das Berühren der eingeschalteten Geräte ist nur während der Inbetriebnahme durch qualifiziertes Fachpersonal zulässig.

In ungünstigen Fällen können beim Trennen von Verbindungen Lichtbögen entstehen, da die eingebauten Kondensatoren auch nach Abschalten der Versorgungsspannungen gefährliche Spannungen führen. Verbrennungsgefahr und Gefahr der Erblindung. Lösen Sie die elektrischen Anschlüsse der Servoverstärker nie unter Spannung. Warten Sie nach dem Freischalten der Servoverstärker mindestens fünf Minuten, bevor Sie spannungsführende Geräteteile (z.B. Kontakte) berühren oder Anschlüsse lösen. Messen Sie zur Sicherheit die Spannung im Zwischenkreis und warten Sie, bis die Spannung unter 50V abgesunken ist.

### Verstärkte Isolierung

Im Motor eingebaute Temperaturfühler, Motorhaltebremsen und Rückführsysteme müssen mit einer verstärkten Isolierung (gem. EN 61800-5-1) gegenüber Systemkomponenten mit Leistungsspannung versehen sein, entsprechend der geforderten Prüfspannung der Applikation. Alle Kollmorgen Komponenten entsprechen diesen Anforderungen.

### Geräte nicht verändern

Veränderung an den Servoverstärker ohne Erlaubnis des Herstellers sind nicht zulässig. Öffnen der Geräte bedeutet Verlust der Gewährleistung und alle Zertifikate der Geräte verlieren ihre Gültigkeit. Am Gehäuse sind Warnsymbole angebracht. Beschädigte Warnsymbole müssen sofort ersetzt werden.

## 2.2

### Bestimmungsgemäße Verwendung

- Die Servoverstärker werden als Komponenten in elektrische Anlagen oder Maschinen eingebaut und dürfen nur als integrierte Komponenten der Anlage in Betrieb genommen werden.
- Der Maschinenhersteller muss eine Risikobeurteilung für die Maschine erstellen und geeignete Maßnahmen treffen, dass unvorhergesehene Bewegungen nicht zu Schäden an Personen oder Sachen führen können.
- Die Servoverstärker der Serie SERVOSTAR 600 (Überspannungskategorie III gem. EN 61800-5-1) können direkt an dreiphasigen, geerdeten Industrienetzen (TN-Netz, TT-Netz mit geerdetem Sternpunkt, max. 42kA symmetrischer Nennstrom bei 480V +10%) verwendet werden. Für den Anschluss an andere Netze (mit Trenntransformator) beachten Sie Seite 48.
- Periodische Überspannungen zwischen Außenleitern (L1, L2, L3) und Gehäuse des Servoverstärkers dürfen 1000V (Amplitude) nicht überschreiten. Gemäß EN61800 dürfen Spannungsspitzen ( $< 50\mu\text{s}$ ) zwischen den Außenleitern 1000V nicht überschreiten. Spannungsspitzen ( $< 50\mu\text{s}$ ) zwischen Außenleitern und Gehäuse dürfen 2000V nicht überschreiten.
- Bei Einsatz der Servoverstärker im Wohnbereich, in Geschäfts- und Gewerbebereichen sowie Kleinbetrieben müssen zusätzliche Filtermaßnahmen durch den Anwender getroffen werden.
- Die Servoverstärker der Familie SERVOSTAR 600 sind **ausschließlich** dazu bestimmt, geeignete bürstenlose Synchron-Servomotoren drehmoment-, drehzahl- und/oder lagegeregelt anzutreiben. Die Nennspannung der Motoren muss höher oder mindestens gleich der vom Servoverstärker gelieferten Zwischenkreisspannung sein.
- Sie dürfen die Servoverstärker **nur** im geschlossenen Schaltschrank unter Berücksichtigung der auf Seite 24 definierten Umgebungsbedingungen betreiben. Um die Schaltschranktemperatur unter 45°C zu halten, können Belüftung oder Kühlung erforderlich sein.
- Verwenden Sie nur Kupferleitungen zur Verdrahtung. Die Leiterquerschnitte ergeben sich aus der Norm EN 60204 (bzw. Tabelle 310-16 der NEC 60°C oder 75°C Spalte für AWG Querschnitte).
- Der Servoverstärker SERVOSTAR 600 verfügt über keine Sicherheitsfunktion nach EN 61800-5-2. Die optionale Anlaufsperrung -AS- ist nicht mit der Sicherheitsfunktion STO gleichzusetzen. Die beschriebene AS Funktion ist nach EN 945-1 abgenommen. Diese Norm ist seit dem 31.12.2012 nicht mehr unter der Maschinenrichtlinie (2006/42/EG) gelistet. Die Anforderungen, die nach EN 945-1 an den Servoverstärker gestellt werden um eine Wiederanlaufsperrung umzusetzen, werden weiterhin erfüllt.
- Bei installierter Option -AS- beachten Sie die speziellen Vorgaben für die bestimmungsgemäße Verwendung auf Seite 94.

### 2.3 Nicht bestimmungsgemäße Verwendung

- Eine andere Verwendung als in Kapitel 2.2 beschrieben ist nicht bestimmungsgemäß und kann zu Schäden bei Personen, Gerät oder Sachen führen.
- Der Betrieb des Servoverstärkers in folgenden Umgebungen ist verboten:
  - explosionsgefährdete Bereiche und Umgebungen mit ätzenden und/oder elektrisch leitenden Säuren, Laugen, Ölen, Dämpfen, Stäuben
  - direkt an ungeerdeten oder unsymmetrisch geerdeten Netzen mit  $U_N > 230V$ .
  - auf Schiffen oder in Off-Shore Anlagen
- Der bestimmungsgemäße Betrieb des Servoverstärkers ist untersagt, wenn die Maschine, in die er eingebaut wurde,
  - nicht den Bestimmungen der EG Maschinenrichtlinie entspricht.
  - nicht die Bestimmung der EMV-Richtlinie erfüllt
  - nicht die Bestimmung der Niederspannungs-Richtlinie erfüllt
- Die Ansteuerung von Haltebremsen durch den SERVOSTAR 600 alleine darf nicht in Anwendungen verwendet werden, wo mit der Bremse die funktionale Sicherheit gewährleistet werden soll.

### 2.4 Warnhinweise auf dem Produkt

**ACHTUNG**

Beschädigte Warnsymbole müssen sofort ersetzt werden.

## 3 Handhabung

### 3.1 Transport

- Transport nur von qualifiziertem Personal in der recyclebaren Original-Verpackung
- Vermeiden Sie harte Stöße
- Transport Temperatur -25...+70°C, max. 20K / Stunde schwankend  
Klasse 2K3 gem. EN61800-2, EN 60721-3-1
- Transport Luftfeuchtigkeit relative Feuchte max. 95% nicht kondensierend  
Klasse 2K3 gem. EN61800-2, EN 60721-3-1
- Überprüfen Sie bei beschädigter Verpackung das Gerät auf sichtbare Schäden. Informieren Sie den Transporteur und gegebenenfalls den Hersteller.

#### ACHTUNG

Die Servoverstärker enthalten elektrostatisch gefährdete Bauelemente, die durch unsachgemäße Behandlung beschädigt werden können. Entladen Sie Ihren Körper, bevor Sie den Servoverstärker direkt berühren. Vermeiden Sie den Kontakt mit hochisolierenden Stoffen (Kunstfaser, Kunststofffolien etc.).  
Legen Sie den Servoverstärker auf eine leitfähige Unterlage.

### 3.2 Verpackung

- Recyclebarer Karton mit Einlagen
- Maße: SERVOSTAR 601-610 (HxBxT) 125x415x350 mm  
SERVOSTAR 614/620 (HxBxT) 170x415x350 mm
- Kennzeichnung: Geräte-Typenschild außen am Karton

### 3.3 Lagerung

- Lagerung nur in der recyclebaren Originalverpackung des Herstellers
- Max. Stapelhöhe 8 Kartons
- Lagertemperatur -25...+55°C, max. 20K/Stunde schwankend  
Klasse 1K4 gem. EN61800-2, EN 60721-3-1
- Luftfeuchtigkeit rel. Feuchte 5...95% nicht kondensierend  
Klasse 1K3 gem. EN61800-2, EN 60721-3-1
- Lagerdauer weniger als 1 Jahr: ohne Einschränkung  
Lagerdauer länger als 1 Jahr: Kondensatoren müssen vor der Inbetriebnahme des Servoverstärkers neu **formiert** werden. Lösen Sie dazu alle elektrischen Anschlüsse. Speisen Sie dann den Servoverstärker etwa 30min einphasig mit 230V AC an den Klemmen L1 / L2.

### 3.4 Installation, Setup und Normalbetrieb

Im Normalbetrieb muss die Schranktür geschlossen sein und das Gerät darf nicht berührt werden. Information zu Installation und Setup finden Sie in

- Kapitel Mechanische Installation (⇒ S. 35)
- Kapitel Elektrische Installation (⇒ S. 39)
- Kapitel Setup (⇒ S. 73)

Normalbetrieb getestet für Umgebungsklasse 3K3 gemäß EN 61800-2 (⇒ S. 24). Der Hersteller der Maschine definiert die erforderlichen Fachkenntnisse des Endnutzers gemäß der Risikobeurteilung für die Maschine und beschreibt abhängig von der Applikation die Erfordernisse für den normalen Betrieb.

### 3.5 Außer Betrieb nehmen

**ACHTUNG**

Nur Fachpersonal mit Kenntnissen im Bereich der Elektrotechnik darf Systemkomponenten außer Betrieb nehmen.

**GEFAHR:** Tödliche Spannung! Es besteht die Gefahr von schweren oder tödlichen Verletzungen durch elektrischen Schlag oder Lichtbogenbildung.

- Schalten Sie den Hauptschalter des Schaltschranks aus.
- Sichern Sie das System gegen Wiedereinschalten.
- Blockieren Sie den Hauptschalter .
- Warten Sie mindestens 5 Minuten nach Abschalten der Spannung.

### 3.6 Wartung / Reinigung

Das Gerät ist wartungsfrei. Wenn das Gerät geöffnet wird, erlischt die Garantie. Das Innere des Geräts kann nur vom Hersteller gereinigt werden.

**ACHTUNG**

Das Gerät nicht in Flüssigkeiten tauchen oder besprühen. Vermeiden Sie, dass Flüssigkeit in das Gerät eindringt.

So reinigen Sie das Gerät von außen:

1. Nehmen Sie den Servoverstärker außer Betrieb (siehe Kapitel 3.5).
2. Gehäuse: Mit Isopropanol oder einer ähnlichen Reinigungslösung reinigen.

**VORSICHT** : Leicht Entflammbar! Gefahr von Verletzung durch Verpuffung und Feuer.

- Beachten Sie die Sicherheitshinweise auf der Verpackung des Reinigungsmittels.
- Warten Sie nach der Reinigung mindestens 30 Minuten, bevor Sie den Servoverstärker wieder in Betrieb nehmen.

3. Schutzgitter am Lüfter: Mit einer trockenen Bürste reinigen.

### 3.7 Demontage

**ACHTUNG**

Nur Fachpersonal mit Kenntnissen im Bereich der Elektrotechnik darf Systemkomponenten demontieren.

1. Nehmen Sie den Servoverstärker außer Betrieb (siehe Kapitel 3.5).
2. Prüfen Sie die Temperatur.

**VORSICHT:** Hohe Temperatur! Gefahr leichter Verbrennungen.

Im Betrieb kann der Kühlkörper Temperaturen über 80 °C erreichen. Bevor Sie den Servoverstärker berühren, messen Sie die Temperatur und warten Sie, bis der Verstärker auf unter 40 °C abgekühlt ist.

3. Entfernen Sie die Stecker. Trennen Sie den PE Anschluss zuletzt.
4. Ausbauen: Lösen Sie alle Befestigungsschrauben und entfernen Sie das Gerät.

### 3.8 Reparatur

**ACHTUNG**

Nur Fachpersonal mit Kenntnissen im Bereich der Elektrotechnik darf Systemkomponenten austauschen.

**VORSICHT:** Unerwarteter Anlauf! Bei der Durchführung von Austauscharbeiten kann es zur Kombination von Gefährdungen und multiplen Folgen kommen.

- Arbeiten sind nur unter Beachtung der Vorschriften für Arbeitssicherheit, durch geschultes Personal und mit Benutzung der jeweils vorgeschriebenen persönlichen Schutzausrüstung zulässig.

#### Austausch Servoverstärker

Nur der Hersteller kann den Servoverstärker reparieren. Öffnen des Servoverstärkers bedeutet Verlust der Gewährleistung.

1. Nehmen Sie den Servoverstärker außer Betrieb (siehe Kapitel 3.5).
2. Demontieren Sie den Servoverstärker (siehe Kapitel 3.7).
3. Setzen Sie sich mit Kollmorgen in Verbindung und klären Sie die logistische Abwicklung. Schicken Sie das Gerät an die von Kollmorgen angegebene Adresse.
4. Installieren Sie ein neues Gerät wie in diesem Handbuch beschrieben.
5. Nehmen Sie den Servoverstärker in Betrieb, wie in diesem Handbuch beschrieben.

#### Austausch sonstiger Teile des Antriebssystems

Wenn Teile des Antriebssystems ausgetauscht werden müssen (zum Beispiel Kabel), gehen Sie wie folgt vor:

1. Nehmen Sie den Servoverstärker außer Betrieb (siehe Kapitel 3.5).
2. Tauschen Sie die Teile aus.
3. Prüfen Sie alle Steckverbindungen auf korrekten Sitz.
4. Nehmen Sie den Servoverstärker in Betrieb, wie in diesem Handbuch beschrieben.

### 3.9 Entsorgung

**ACHTUNG**

Für die fachgerechte Entsorgung des Gerätes wenden Sie sich an einen zertifizierten Elektronikschrottverwerter.

Gemäß der WEEE-2012/19/EG-Richtlinie nehmen wir Altgeräte und Zubehör zur fachgerechten Entsorgung zurück, sofern die Transportkosten vom Absender übernommen werden.

Nehmen Sie dann den Servoverstärker wie in Kapitel 3.5 beschrieben außer Betrieb und demontieren Sie ihn wie in Kapitel 3.7 beschrieben.

Setzen Sie sich mit Kollmorgen in Verbindung und klären Sie die logistische Abwicklung. Schicken Sie das Gerät an die von Kollmorgen angegebene Adresse.



## 4 Zulassungen

Zertifikate finden Sie auf der [Kollmorgen Website](#).

### 4.1 UL- und cUL-Konformität

Dieser Servoverstärker ist unter der UL File Nummer **E217428** gelistet.

UL(cUL)-zertifizierte Servoverstärker (Underwriters Laboratories Inc.) stimmen mit den entsprechenden amerikanischen und kanadischen Brandvorschriften (in diesem Fall UL 840 und UL 508C) überein.

Die UL(cUL)-Zertifizierung bezieht sich allein auf die konstruktive mechanische und elektrische Baucharakteristik des Gerätes.

Die UL(cUL)-Vorschriften legen u.a. die technischen Mindestanforderungen an elektrische Geräte fest, um gegen mögliche Brandgefahren vorzubeugen, die von elektrisch betriebenen Geräten ausgehen können. Die technische Übereinstimmung mit den amerikanischen Brandvorschriften wird von einem unabhängigen UL-Inspektor durch die Typenprüfung und regelmäßigen Kontrollprüfungen auf Konformität überprüft.

Der Kunde hat bis auf die in der Dokumentation zu beachtenden Installations- und Sicherheitshinweise keinerlei andere Punkte zu beachten, die im direktem Zusammenhang mit der UL(cUL)-Geräte-zertifizierung stehen.

**UL 508C:** Die UL 508C beschreibt die konstruktive Einhaltung von Mindestanforderungen an elektrisch betriebene Leistungsumwandlungsgeräte wie Frequenzumrichter und Servoverstärker, die das Risiko einer Brandentwicklung durch diese Geräte verhindern sollen.

**UL 840:** Die UL 840 beschreibt die konstruktive Einhaltung der Luft- und Kriechstrecken von elektrischen Geräten und Leiterplatten.

Markings	Marquages
<ul style="list-style-type: none"> <li>● Use 60°C or 75°C copper wire only.</li> <li>● Use Class 1 wire only.</li> <li>● Tightening torque for field wiring terminals. X0A, X0B, X7, X8, X9: 0.5 - 0.6Nm (4.43 to 5.31 lbf in).</li> <li>● Use in a pollution degree 2 environment.</li> <li>● These devices provide solid state motor overload protection at 130% of full load current.</li> <li>● Integral solid state short circuit protection does not provide branch circuit protection. Branch circuit protection must be provided in accordance with the National Electrical Code and any additional local codes.</li> <li>● These devices are not provided with motor over-temperature sensing.</li> <li>● Suitable for use on a circuit capable of delivering not more than 42kA rms symmetrical amperes for a max. voltage of 480 Vac.</li> </ul>	<ul style="list-style-type: none"> <li>● Utilisez un fil en cuivre 60°C ou 75 °C min..</li> <li>● Utilisez seulement un fil de classe 1.</li> <li>● Couples de serrage recommandée X0A, X0B, X7, X8, X9: 0.5 - 0.6Nm (4.43 to 5.31 lbf in).</li> <li>● Utilisation dans un environnement de pollution de niveau 2.</li> <li>● Ces variateurs offrent une protection contre les surcharges de moteur à semi-conducteur à 130 % du courant FLA nominal.</li> <li>● Une protection de court-circuit à semi-conducteur intégrale ne fournit pas de protection de la dérivation. Il convient de garantir une protection de la dérivation conforme au NEC (National Electrical Code) et aux réglementations locales en vigueur, ou aux directives équivalentes applicables.</li> <li>● Ces variateurs n'offrent pas de capteurs de température excessive.</li> <li>● Ce produit est conçu pour une utilisation sur un circuit capable de fournir 42 000 ampères symétriques (rms) maximum pour 480V.</li> </ul>

## 4.2 CE - Konformität

Die Servoverstärker wurden in einem definierten Aufbau mit den in dieser Dokumentation beschriebenen Systemkomponenten geprüft. Abweichungen von in der Dokumentation beschriebenen Aufbau und Installation bedeuten, dass Sie selbst neue Messungen veranlassen müssen, um der Gesetzeslage zu entsprechen.

Kollmorgen erklärt die Konformität der Produkte SERVOSTAR 601, 603, 606, 610, 614, 620 mit folgenden einschlägigen Bestimmungen:

- EG-Richtlinie 2014/30/EG, Elektromagnetische Verträglichkeit
- EG-Richtlinie 2014/35/EG, Niederspannungsrichtlinie

In Bezug auf die Störfestigkeit erfüllt der Servoverstärker die Anforderung an die Kategorie "zweite Umgebung" (Industrienumgebung). Für den Bereich der Störaussendung erfüllt der Servoverstärker die Anforderung an ein Produkt der Kategorie C3.

### **ACHTUNG**

In einer Wohnumgebung kann dieses Produkt hochfrequente Störungen verursachen, die Entstörmaßnahmen erforderlich machen können.

Das Gerät wurde in Übereinstimmung mit RoHS Richtlinie 2011/65/EG mit deligierter Richtlinie 2015/863/EU zum Einbau in eine Maschine gefertigt.

## 4.3 UKCA - Konformität

Kollmorgen erklärt die Konformität des Produktreihe SERVOSTAR 601, 603, 606, 610, 614, 620 mit den folgenden Richtlinien:

- S.I. 2016/1101, Electrical Equipment (Safety) Regulations 2016  
Used designated standard EN 61800-5-1+A1
- S.I. 2016/1091, Electromagnetic Compatibility Regulations 2016  
Used designated standard EN IEC 61800-3

Das Gerät stimmen überein mit "The Restriction of the Use of Certain Hazardous Substances in Electrical and Electronic Equipment Regulations 2012 zum Einbau in eine Maschine.

## 5 Produktidentifizierung

### 5.1 Lieferumfang

Wenn Sie Verstärker aus der Serie SERVOSTAR 600 bei uns bestellen (Bestellnummern ⇒ S.119), erhalten Sie:

- SERVOSTAR 6xx
- Gegenstecker X3, X4, X0A, X0B, X7, X8

**INFO**

Die SubD-Gegenstecker und der Motorstecker X9 gehören nicht zum Lieferumfang!

- Safety Notes (gedruckt)
- Produkt-Dokumentation (PDF) auf CD-ROM
- Inbetriebnahmesoftware DRIVE.EXE auf CD-ROM

**Zubehör :** (muss zusätzlich bestellt werden, wenn benötigt; Beschreibung siehe Zubehörhandbuch)

- Synchron-Servomotor (linear oder rotatorisch)
- Motorleitung (konfektioniert) oder beide Motorstecker einzeln mit Motorleitung als Meterware
- Rückführleitung konfektioniert oder beide Rückführstecker einzeln mit Rückführleitung als Meterware
- Spannungsversorgung für Encoder mit mehr als 150mA Stromaufnahme (⇒ S.115)
- Terminierungsadapter für Encoder ohne Abschlusswiderstände (⇒ S.115)
- Motordrossel 3YL, bei Leitungslänge über 25m
- externer Bremswiderstand BAR(U)
- Kommunikationsleitung zum PC (⇒ S.71) oder Y-Adapter (⇒ S.86) für das Parametrieren von bis zu 6 Servoverstärkern an einem PC
- Netzleitung, Steuerleitungen, Feldbusleitungen (jeweils Meterware)

### 5.2 Typenschild

Das unten abgebildete Typenschild ist seitlich auf dem Servoverstärker angebracht. In die einzelnen Felder sind die unten beschriebenen Informationen eingedruckt. Abbildung ähnlich.

Servoverstärker-Type	Seriennummer	Bemerkungen	Ausgangsstrom bei S1-Betrieb
----------------------	--------------	-------------	------------------------------

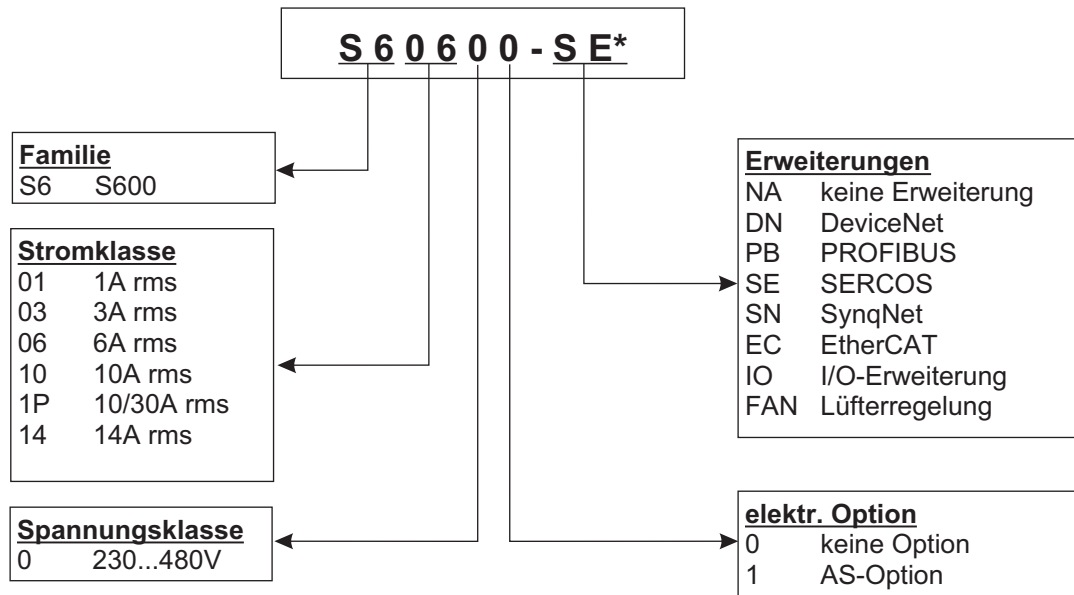
  

Kollmorgen Europe GmbH Pempelfurtstraße 1 D-40880 Ratingen www.kollmorgen.com		RoHS conform	<b>UK CA</b>	E217428	cULus LISTED IND. CONT. EQ. 1VD4	CE
Typenbezeichnung	Model Number	Ser. Nr	Ser. No.	Bemerkung	Comment	
Eingang	Input	Ausgang	Output			
Spannung / Voltage: 3 x xxV - xxV, 50Hz Spannung / Voltage: 3 x xxV - xxV, 60Hz Nennstrom / Full load current: xxA		Zwischenkreisspannung/DC-Link Voltage: xxV - xxV Phasen / Phases: 3 Strom/Current: xxA Schaltfrequenz / Bases Frequency: x kHz (xx)				
Umgebungstemp. Ambient temp.	Schutzart	Encl.Rating	Hardware Revision			
example	Made in Hungary Factory ID: 685921-001		example			

max. Umgebungstemperatur	Leistungsversorgung Anschlussleistung	Schutzart	Hardware Revision
--------------------------	---------------------------------------	-----------	-------------------

5.3 Typenschlüssel



\* zusätzliche Kodierung definiert kundenspezifische Besonderheiten.

**Gegenüberstellung (ohne Erweiterung) Gerätename -> Typenbezeichnung**

Gerätename	Type
SERVOSTAR 601	S60100-NA
SERVOSTAR 603	S60300-NA
SERVOSTAR 606	S60600-NA
SERVOSTAR 610	S61000-NA
SERVOSTAR 610-30	S61P00-NA
SERVOSTAR 614	S61400-NA
SERVOSTAR 620	S62000-NA

## 6 Technische Beschreibung

### 6.1 Die digitalen Servoverstärker der Familie SERVOSTAR 600

#### Standardausführung

- 6 Stromstärken (1.5 A -nur in Europa- , 3 A , 6 A , 10 A , 14 A , 20 A)
- Drei Gerätebreiten: 70 mm bei 1.5A bis 10A Nennstrom  
100 mm bei 14A Nennstrom  
120 mm bei 20A Nennstrom
- Großer Nennspannungsbereich (3x208<sub>-10%</sub> bis 3x480V<sup>+10%</sup>)
- Überspannungskategorie III gem. EN 61800-5-1
- Schirmanschluss direkt am Servoverstärker
- Zwei analoge Sollwerteingänge
- CANopen integriert (default: 500 kBaud), für Integration in CAN-Bus Systeme und für die Parametrierung mehrerer Verstärker über die PC-Schnittstelle eines Verstärkers
- RS232 integriert, potentialgetrennt, Puls-Richtungs-Interface integriert
- Anschluss von Synchron-Servomotoren, Linearmotoren, Asynchronmotoren

#### Leistungsversorgung

- Direkt am geerdeten 3~ Netz,  
230V<sub>-10%</sub> ... 480V<sup>+10%</sup>, 50 Hz,  
208V<sub>-10%</sub> ... 480V<sup>+10%</sup>, 60 Hz,  
TN-Netz und TT-Netz mit geerdetem Sternpunkt, max. 42kA symmetrischer Nennstrom.  
Anschluss an andere Netze nur mit Trenntransformator, ⇔ S. 48
- B6-Gleichrichterbrücke direkt am dreiphasigen, geerdeten Netz, Netzfilter und Anlaufschaltung integriert
- Einphasige Einspeisung (z.B. für Inbetriebnahme oder Einrichtbetrieb) möglich
- Absicherung: z.B. Schmelzsicherung durch den Anwender
- Schirmung: alle Schirmanschlüsse direkt am Verstärker
- Endstufe: IGBT-Modul mit potentialfreier Strommessung
- Bremsschaltung: mit dynamischer Verteilung der Bremsleistung auf mehrere Verstärker am gleichen Zwischenkreis, interner Bremswiderstand Standard, externer Bremswiderstand bei Bedarf
- Zwischenkreisspannung 260...900 V DC, parallelschaltfähig
- Entstörfilter für die Leistungseinspeisung integriert (für Kategorie C3)
- Entstörfilter für die 24V-Hilfsspannungsversorgung integriert (für Kategorie C3)

#### Integrierte Sicherheit

- Elektrisch sichere Trennung zwischen Netz- bzw. Motoranschluss und der Signalelektronik durch entsprechende Kriechwege und vollständige Potentialtrennung
- Sanfteinschaltung, Überspannungs-Erkennung, Kurzschlusschutz, Phasenausfallüberwachung
- Temperaturüberwachung von Servoverstärker und Motor (bei Verwendung unserer Motoren mit unseren fertig konfektionierten Kabeln)

**Hilfsspannungsversorgung 24V DC**

- Potentialgetrennt, intern abgesichert, aus einem externen 24V DC-Netzteil, z.B. mit Trenntransformator

**Bedienung und Parametrierung**

- Mit unserer komfortablen Inbetriebnahmesoftware über die serielle Schnittstelle eines Personal Computers (PC)
- Notbedienung über zwei Tasten direkt am Servoverstärker und dreistellige LED-Anzeige zur Statusanzeige falls kein PC zur Verfügung steht.
- Voll programmierbar über RS232-Interface

**Vollständig digitale Regelung**

- digitaler Stromregler (Raumzeiger Pulsweitenmodulation, 62,5 µs)
- an unterschiedlichste Lastverhältnisse anpassbarer Drehzahlregler (62,5 µs oder 250 µs)
- integrierter Lageregler mit Anpassungsmöglichkeiten an jede Aufgabe (250 µs)
- Puls-Richtungs-Interface integriert zum Anschluss eines Servomotors an eine Schrittmotorsteuerung
- Auswertung der Resolver-signale und der sinus-cosinus-Signale eines hochauflösenden Encoders
- Encoder-Emulation (inkrementell ROD 426 kompatibel oder SSI)

**Komfortfunktionen**

- 2 analoge Monitorausgänge
- 4 programmierbare digitale Eingänge (zwei sind standardmäßig als Endschalttereingänge definiert)
- 2 programmierbare digitale Ausgänge
- Frei programmierbare Verknüpfungen aller digitalen Meldungen

**Optionen/Erweiterungen**

- -AS- Option, Wiederanlaufsperrung nach EN 954-1 eingebaut, ⇒ S. 93
- I/O-14/08 Erweiterungskarte, ⇒ S. 101
- PROFIBUS Erweiterungskarte, ⇒ S. 104
- SERCOS Erweiterungskarte, ⇒ S. 105
- DeviceNet Erweiterungskarte, ⇒ S. 107
- EtherCAT Erweiterungskarte, ⇒ S. 110
- SynqNet Erweiterungskarte, ⇒ S. 111
- -2CAN- Erweiterungsmodul, getrennte Stecker für CAN Bus und RS232, ⇒ S. 113
- -FAN- Option, geregelter Lüfter, ⇒ S. 114
- Erweiterungskarten von Drittanbietern (ModBus, FireWire, LightBus, FIP-IO etc. - bitte wenden Sie sich für weitere Informationen an den Hersteller)

## 6.2 Technische Daten

Nenndaten	DIM	SERVOSTAR							
		601	603	606	610	610-30	614	620	
Nenn-Anschlussspannung (geerdetes Netz) (L1,L2,L3)	V~	3 x 230V <sub>-10%</sub> ... 480V <sup>+10%</sup> , 50 Hz							
	V~	3 x 208V <sub>-10%</sub> ... 480V <sup>+10%</sup> , 60 Hz							
Nenn-Anschlussleistung für S1-Betrieb	kVA	1	2	4	7	7	10	14	
Nenn-Zwischenkreisgleichspannung	V=	290 - 675							
Nenn-Ausgangsstrom (Effektivwert, ± 3%)	Arms	1,5	3	6	10	10	14	20	
Spitzen-Ausgangsstrom (max. 5s, ± 3%)	Arms	3	6	12	20	30 (2s)	28	40	
Taktfrequenz der Endstufe	kHz	8 ( 16 bis VDC=400V)							
Techn. Daten Bremsschaltung	—	⇨ S.27							
Abschaltschwelle bei Überspannung	V	450...900							
maximale Lastinduktivität	mH	150	75	40	25	25	15	12	
minimale Lastinduktivität	mH	25	12	7,5	4	4	2,5	2	
Formfaktor des Ausgangsstromes (bei Nennwerten und Mindestlastinduktivität)	—	1.01							
Bandbreite des unterlagerten Stromreglers	kHz	> 1,2							
Restspannungsabfall bei Nennstrom	V	5							
Ruheverlustleistung, Endstufe disabled	W	15							
Verlustleistung bei Nennstrom (inkl.Netzteil-Verlustleistung ohne Brems-Verlustleistung)	W	30	40	60	90	90	160	200	
<b>Ein-/Ausgänge</b>									
Sollwerteingänge 1/2, Auflösung 14bit/12bit	V	±10							
	V	±10							
	kΩ	20							
Digitale Steuereingänge		gemäß IEC 61131							
Digitale Steuerausgänge, open collector		gemäß IEC 61131							
BTB/RTO Ausgang, Relaiskontakte	V	DC max. 30, AC max 42							
	mA	500							
Hilfsspannungsversorgung, potentialgetrennt ohne Haltebremse	V	24 (-0% +15%)							
	A	1 (max. 16)							
Hilfsspannungsversorgung, potentialgetrennt mit Haltebremse (Spannungsverluste beachten!)	V	24 (-0% +15%)							
	A	3 (max. 16)							
min./max. Ausgangsstrom Bremse	A	0,15 / 2							
<b>Anschlüsse</b>									
Steuersignale	—	Combicon 5,08 / 18 polig , 2,5mm <sup>2</sup>							
Leistungssignale	—	Power Combicon 7,62 / 4x4 + 1x6-polig, 4mm <sup>2</sup>							
Resolver-Eingang	—	SubD 9pol. (Buchse)							
Inkrementalgeber-Eingang	—	SubD 15pol. (Buchse)							
PC-Schnittstelle, CAN	—	SubD 9pol. (Stecker)							
Encoder-Emulation, ROD/SSI	—	SubD 9pol. (Stecker)							
<b>Mechanik</b>									
Gewicht	kg	4						5	7,5
Höhe ohne Stecker	mm	275							
Breite	mm	70						100	120
Tiefe ohne Stecker	mm	265							

6.2.1 Empfohlene Anzugsmomente

Stecker	Anzugsmoment
X3, X4	0,5..0,6 Nm
X0A, X0B, X7, X8, X9	0,5..0,6 Nm
Erdungsbolzen	3,5 Nm

6.2.2 Absicherung

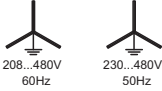
Interne Absicherung

Schaltkreis	interne Absicherung
Hilfsspannung 24V	3,15 AT
Bremswiderstand	elektronisch

Externe Absicherung

Schmelzsicherungen o.ä.	SERVOSTAR 601 / 603	SERVOSTAR 606 / 610	SERVOSTAR 614 / 620
AC-Einspeisung $F_{N1/2/3}$	6 AT	10 AT	20 AT
24V-Einspeisung $F_{H1/2}$	max. 12 AF		
Bremswiderstand $F_{B1/2}$	6 AT	10 AT	10 AT

6.2.3 Umgebungsbedingungen, Belüftung, Einbaulage

Lagerung, Hinweise	⇒ S.14
Transport, Hinweise	⇒ S.14
<b>Toleranz Versorgungsspannungen</b> Leistungsversorgung  Hilfsspannungsversorgung	min 3x230V <sub>-10%</sub> AC / max 3x 480V <sup>+10%</sup> , 50 Hz min 3x208V <sub>-10%</sub> AC / max 3x 480V <sup>+10%</sup> , 60 Hz  24 V DC (-0% +15%), Spannungsverlust beachten
Umgebungstemperatur im Betrieb	0...+45°C bei Nenndaten +45...+55°C mit Leistungsrücknahme 2,5% / K
Luftfeuchtigkeit im Betrieb	rel. Luftfeuchte 85%, nicht betauend
Aufstellhöhe	bis 1000m über NN ohne Einschränkung 1000...2500m über NN mit Leistungsrücknahme 1,5% / 100m
Verschmutzungsgrad	Verschmutzungsgrad 2 nach EN 60664-1
Schwingungen	Klasse 3M1 nach IEC 60721-3-3
Geräuschemission	max. 45 dB(A)
Schutzart	IP 20 nach EN60529
Einbaulage	generell vertikal. ⇒S.36
Belüftung	eingebauter Lüfter
<b>ACHTUNG</b> Sorgen Sie im geschlossenen Schaltschrank für ausreichende erzwungene Umluft.	



### 6.2.4 Leiterquerschnitte

Beachten Sie die technische Daten der Anschlussleitungen ⇒ S.42.

Wir empfehlen im Rahmen der EN 60204 für **Einachssysteme**:

AC-Anschluss	SERVOSTAR 601-610: 1,5 mm <sup>2</sup> SERVOSTAR 614/620: 4 mm <sup>2</sup>	600V, 80°C, paarweise verseilt
DC-Zwischenkreis Bremswiderstand	SERVOSTAR 601-610: 1,5 mm <sup>2</sup> SERVOSTAR 614/620: 4 mm <sup>2</sup>	1000V, 80°C, bei Längen >20cm abgeschirmt
Motorleitungen bis 25 m Länge*	SERVOSTAR 601-610: 1-1,5 mm <sup>2</sup> SERVOSTAR 614/620: 2,5 mm <sup>2</sup>	600V, 80°C, abgeschirmt, Kapazität <150pF/m
Motorleitungen 25-100m*, mit Motordrossel 3YL	SERVOSTAR 601-606: 1 mm <sup>2</sup> SERVOSTAR 610/620: 2,5 mm <sup>2</sup>	600V, 80°C, abgeschirmt, Kapazität <150pF/m
Resolver, Thermoschutz- Motor, max.100m*	4x2x0,25 mm <sup>2</sup> paarw. verseilt, geschirmt, Kapazität <120pF/m	
Encoder, Thermoschutz- Motor, max.50m*	7x2x0,25 mm <sup>2</sup> paarw. verseilt, geschirmt, Kapazität <120pF/m	
Analoge Signale, AGND	0,25 mm <sup>2</sup> , paarweise verseilt, abgeschirmt	
Steuersignale, BTB, DGND	0,5 mm <sup>2</sup>	
Haltebremse (Motor)	min. 0,75 mm <sup>2</sup> , 600V, 80°C, abgeschirmt, <b>Spannungsverlust beachten</b>	
+24 V / XGND	max. 2,5 mm <sup>2</sup> , <b>Spannungsverlust beachten</b>	

#### ACHTUNG

Bei Mehrachssystemen beachten Sie die speziellen Betriebsbedingungen Ihrer Anlage. Max. Längen nur bei strikter Einhaltung der Materialanforderungen ⇒ S.42.

\* Kollmorgen Nord Amerika liefert Kabel bis zu 39m Länge.

\* Kollmorgen Europa liefert Kabel bis zur maximalen Länge.

### 6.3 LED-Display

Ein dreistelliges LED-Display meldet nach dem Einschalten der 24V-Versorgung den Verstärkerstatus (⇒ S.88).

Bei der Bedienung des Verstärkers über die Tastatur in der Frontplatte werden die Parameter- und Funktionsnummern (⇒ S.89) sowie die eventuelle Fehlernummer angezeigt (⇒ S.90).

### 6.4 Ansteuerung Motorhaltebremse

Eine 24V / max.2A-Haltebremse im Motor kann direkt vom Servoverstärker angesteuert werden.



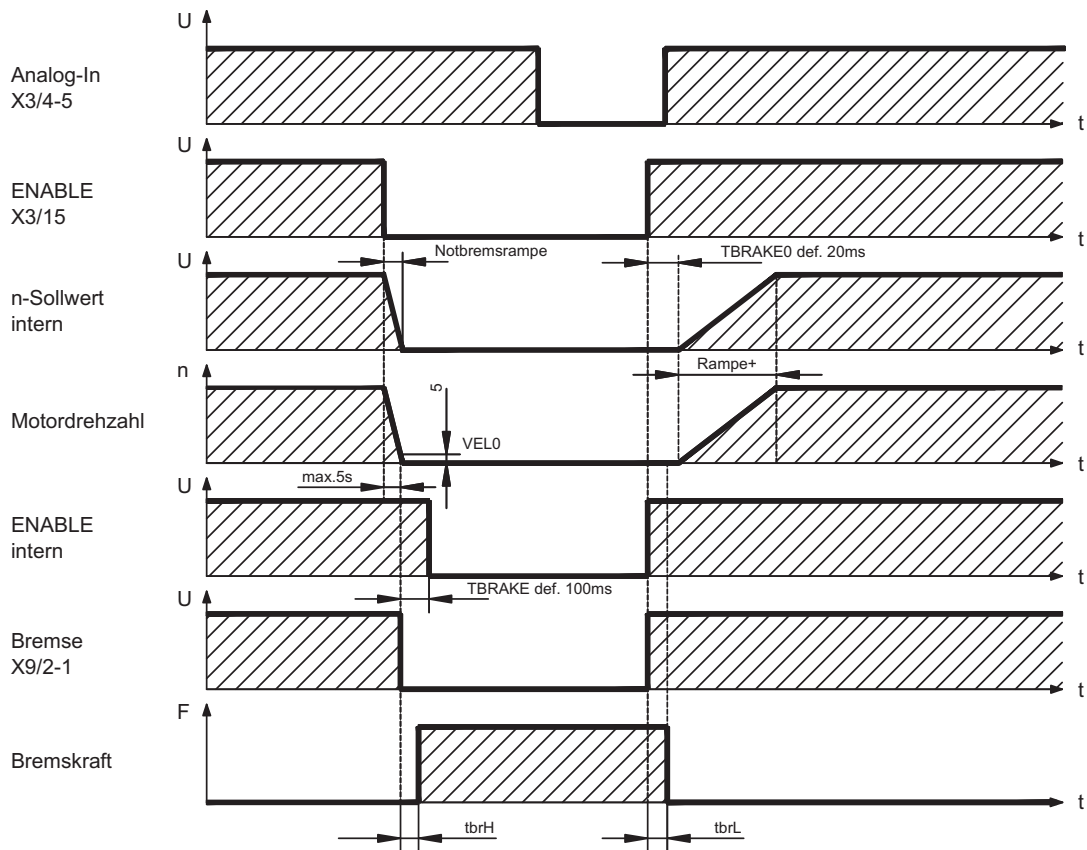
**VORSICHT Keine funktionale Sicherheit!**

Gefahr durch herabfallende Lasten bei hängenden Lasten (Vertikalachsen). Für funktionale Sicherheit muss eine zusätzliche mechanische Bremse verwendet werden, die sicher angesteuert wird.

**ACHTUNG**

Die Bremse arbeitet nur bei ausreichender Spannungsversorgung (⇒ S.24). Beachten Sie den Spannungsverlust, messen Sie die Spannung am Bremseneingang und prüfen Sie die Bremsenfunktion (Lösen und Bremsen).

Die Bremsfunktion müssen Sie über den Parameter BREMSE (Bildschirmseite Motor) freigeben: Einstellung MIT. Im unten dargestellten Diagramm sehen Sie den zeitlichen und funktionellen Zusammenhang zwischen ENABLE-Signal, Drehzahl Sollwert, Drehzahl und Bremskraft.



Während der internen Freigabeverzögerung von 100ms (DECDIS) wird der Drehzahl Sollwert des Servoverstärkers intern mit einer Rampe von 10ms gegen 0 gefahren. Bei Erreichen von 5 U/min (VELO) Drehzahl oder spätestens nach 5s (EMRGTO) schaltet der Bremsenausgang.

Die Anstiegszeiten ( $f_{brH}$ ) und Abfallzeiten ( $f_{brL}$ ) der im Motor eingebauten Haltebremse sind für die einzelnen Motortypen unterschiedlich (siehe Motorhandbuch).

Eine Beschreibung der Schnittstelle finden Sie auf Seite 52.

## 6.5 Masse-System

AGND — Bezug für analoge Ein-/Ausgänge, interne Analog-Masse  
 DGND — Bezug für digitale Ein-/Ausgänge, optisch entkoppelt  
 XGND — Bezug für externe 24V-Hilfsspannung, optisch und induktiv entkoppelt  
 PGND — Bezug für Encoder-Emulation, RS232, CAN, optisch entkoppelt

Im Blockschaltbild sind die Potentialtrennungen dargestellt (⇒ S.45).

## 6.6 Bremsschaltung

Beim Bremsen mit Hilfe des Motors wird Energie zum Servoverstärker zurückgespeist. Diese Energie wird im Bremswiderstand in Wärme umgewandelt. Der Bremswiderstand wird von der Bremsschaltung zugeschaltet. Mit Hilfe der Inbetriebnahmesoftware wird die Bremsschaltung (Schaltschwellen) an die Netzspannung angepasst. Bei der Berechnung der erforderlichen Bremsleistung für Ihre Anlage hilft Ihnen unsere Applikationsabteilung. Eine [Näherungsmethode](#) finden Sie im "KDN". Eine Beschreibung der Schnittstelle finden Sie auf Seite 50.

### Bremswiderstand intern

SERVOSTAR 601/603	66 Ohm
SERVOSTAR 606-620	33 Ohm

### Bremswiderstand extern

SERVOSTAR 601-620	33 Ohm
-------------------	--------

### Funktionsbeschreibung

1. Einzelverstärker, **nicht gekoppelt** über den Zwischenkreis (DC+, DC-)

Die Schaltung beginnt bei einer Zwischenkreisspannung von 400V, 720V bzw. 840V (je nach Netzspannung) anzusprechen. Ist die vom Motor rückgespeiste Leistung im zeitlichen Mittel oder als Spitzenwert höher als die eingestellte Bremsleistung, meldet der Servoverstärker den Status "Bremsleistung" überschritten, die Bremsschaltung schaltet sich ab.

Bei der nächsten internen Prüfung der Zwischenkreisspannung (nach wenigen ms) wird eine Überspannung erkannt und der Servoverstärker wird mit der Fehlermeldung "Überspannung F02" abgeschaltet (⇒ S.90).

Der BTB-Kontakt (Klemmen X3/2,3) wird gleichzeitig geöffnet (⇒S.70).

2. Mehrere Servoverstärker **gekoppelt** über den Zwischenkreis (DC+, DC-)

Durch die eingebaute Bremsschaltung können ohne Zusatzmaßnahmen mehrere Verstärker auch unterschiedlicher Stromstärken an einem gemeinsamen Zwischenkreis betrieben werden. Dies geschieht durch selbständige Anpassung der unterschiedlichen (toleranzbehafteten) Bremsschwellen. Die Bremsenergie wird gleichmäßig auf alle Verstärker verteilt.

Sowohl für die Spitzen- als auch für die Dauerleistung steht stets die **Summenleistung** aller Verstärker zur Verfügung. Die Abschaltung bei Überspannung erfolgt wie unter 1. beschrieben beim Servoverstärker mit der toleranzbedingt niedrigsten Abschalt-schwelle.

Der BTB-Kontakt dieses Servoverstärkers (X3/2,3) wird gleichzeitig geöffnet (⇒ S.70).

### Technische Daten

Die technischen Daten der Bremsschaltung hängen vom verwendeten Servoverstärker-Typ und der Netzspannung ab. Siehe Tabelle auf der folgenden Seite.

Technische Daten Bremsschaltung			SERVOSTAR	
Netzspannung	Nenndaten	DIM	601-603	606-620
3 x 230 V	Obere Einschaltsschwelle Bremsschaltung	V	400 - 430	
	Abschaltsschwelle Bremsschaltung	V	380 - 410	
	Überspannung F02	V	450	
	Dauerleistung Bremsschaltung ( $R_{Bint}$ )	W	80	200
	Dauerleistung Bremsschaltung ( $R_{Bext}$ ) max.	kW	0,25	0,75
	Impulsleistung Bremsschaltung ( $R_{Bint}$ max. 1s)	kW	2,5	5
	Impulsleistung Bremsschaltung ( $R_{Bext}$ max. 1s)	kW	5	
	Externer Bremswiderstand	Ohm	33	
3 x 400 V	Obere Einschaltsschwelle Bremsschaltung	V	720 - 750	
	Abschaltsschwelle Bremsschaltung	V	680 - 710	
	Überspannung F02	V	800	
	Dauerleistung Bremsschaltung ( $R_{Bint}$ )	W	80	200
	Dauerleistung Bremsschaltung ( $R_{Bext}$ ) max.	kW	0,4	1,2
	Impulsleistung Bremsschaltung ( $R_{Bint}$ max. 1s)	kW	8	16
	Impulsleistung Bremsschaltung ( $R_{Bext}$ max. 1s)	kW	16	
	Externer Bremswiderstand	Ohm	33	
3 x 480 V	Obere Einschaltsschwelle Bremsschaltung	V	840 - 870	
	Abschaltsschwelle Bremsschaltung	V	800 - 830	
	Überspannung F02	V	900	
	Dauerleistung Bremsschaltung ( $R_{Bint}$ )	W	80	200
	Dauerleistung Bremsschaltung ( $R_{Bext}$ ) max.	kW	0,5	1,5
	Impulsleistung Bremsschaltung ( $R_{Bint}$ max. 1s)	kW	10,5	21
	Impulsleistung Bremsschaltung ( $R_{Bext}$ max. 1s)	kW	21	
	Externer Bremswiderstand	Ohm	33	

**INFO**

Passende externe Bremswiderstände finden Sie in unserem regionalen Zubehörhandbuch.

## 6.7 Ein- und Ausschaltverhalten

Dieses Kapitel beschreibt das Verhalten des SERVOSTAR beim Ein-/Ausschalten und die erforderlichen Maßnahmen zum Erreichen normgemäßen Verhaltens beim betriebsmäßigen Stopp oder bei Not-Halt.

### INFO

Für diese Funktionalität muss die 24V-Versorgung des Servoverstärkers erhalten bleiben. Mit den ASCII Befehlen [ACTFAULT](#) (Reaktion auf Fehler, hängt auch ab vom jeweiligen Fehler, siehe auch [ERRCODE](#)) und [STOPMODE](#) (Reaktion auf Enable-Signal) wird festgelegt, wie der Antrieb sich verhält.

STOPMODE	ACTFAULT	Verhalten (siehe auch ASCII Referenz in der <a href="#">Online Hilfe der Inbetriebnahmesoftware</a> )
<b>0 (default)</b>	<b>0</b>	Motor trudelt unregelmäßig aus
<b>1</b>	<b>1 (default)</b>	Motor wird geführt gebremst

#### Verhalten bei Netzausfall

Die Servoverstärker erkennen den Ausfall von einer oder mehreren Netzphasen (Leistungseinspeisung) über eine integrierte Schaltung.

Das Verhalten des Servoverstärkers wird mit Hilfe der Inbetriebnahmesoftware eingestellt: auf der Bildschirmseite **Basiseinstellungen** wählen Sie bei

#### **"Aktionen bei Verlust einer Netzphase":**

- **Warnung**, wenn die übergeordnete Steuerung den Antrieb stillsetzen soll:  
Das Fehlen einer Netzphase wird als Warnung gemeldet (Display, n05) und der Motorstrom wird begrenzt. Der Servoverstärker wird nicht disabled. Die übergeordnete Steuerung kann den aktuellen Zyklus gezielt beenden oder die Stillsetzung des Antriebs einleiten. Dazu wird die Fehlermeldung „NETZ-BTB, F16“ auf einen digitalen Ausgang des Servoverstärkers gelegt und von der Steuerung ausgewertet.
- **Fehlermeldung**, wenn der Servoverstärker den Antrieb stillsetzen soll:  
Das Fehlen einer Netzphase wird als Fehler gemeldet (Display, F19). Der Servoverstärker wird disabled, der BTB-Kontakt öffnet. Der Motor wird bei unveränderter werksseitiger Einstellung (ACTFAULT=1) mit der eingestellten "NOTRAMPE" abgebremst.

#### Verhalten bei Erreichen der Unterspannungsschwelle

Bei Unterschreitung der Unterspannungsschwelle (Wert ist abhängig vom Typ des Servoverstärkers) im Zwischenkreis wird der Fehler "UNTERSpannung, F05" angezeigt. Die Reaktion des Antriebs hängt von der Einstellung ACTFAULT/STOPMODE ab.

#### Verhalten mit angesteuerter Haltebremse

Servoverstärker mit freigegebener Haltebremsfunktion verfügen über einen gesonderten Ablauf zum Abschalten der Endstufe (⇒ S. 26). Die Wegnahme des Enable Signals löst eine Bremsung aus.

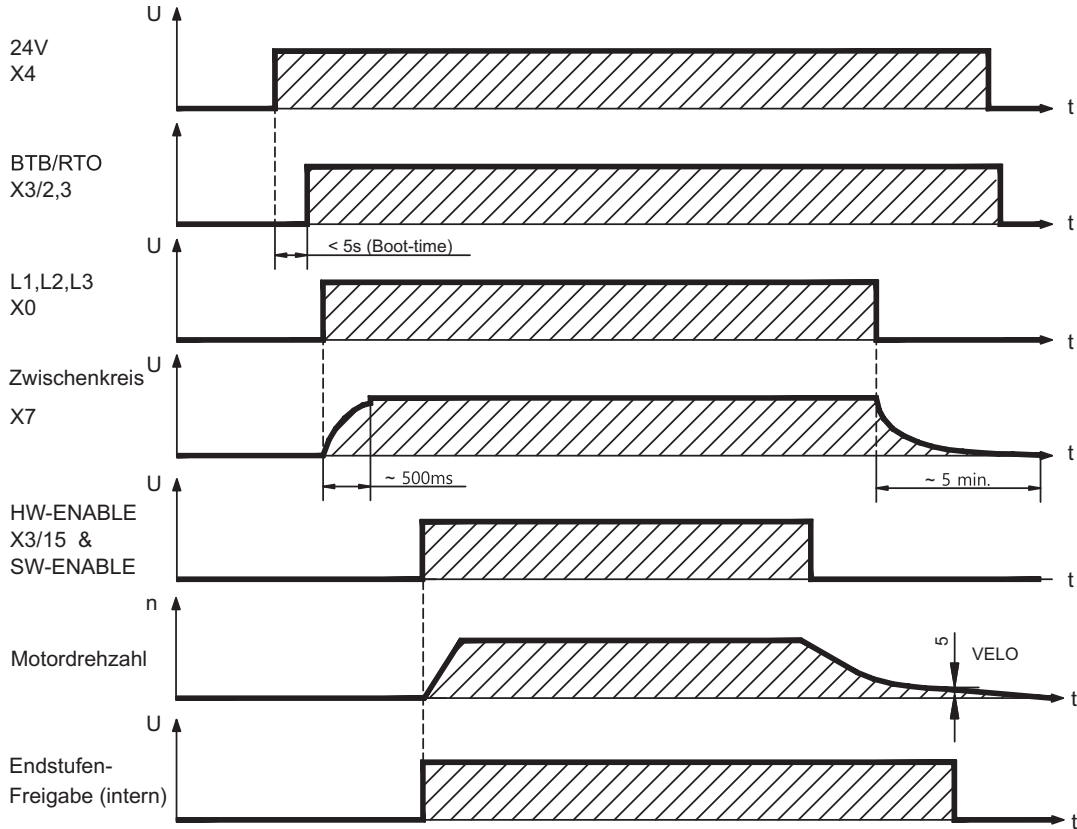
Generell gilt für die interne Baugruppe „Haltebremse“, wie für alle elektronischen Schaltungen, dass die Möglichkeit der Fehlfunktion berücksichtigt werden muss. Das funktionale sichere Stillsetzen eines Motors mit Haltebremse erfordert zusätzlich einen elektromechanischen Schließer für die Halteeinrichtung und eine Löschvorrichtung für die Bremse.

#### Verhalten der optionalen Wiederanlaufsperrung -AS-

Mit der optionalen Wiederanlaufsperrung -AS- gem. EN 954-1 kann bei SERVOSTAR 600 nach dem Stillsetzen des Antriebs über eine interne Elektronik der Antrieb bei angelegter Leistungsversorgung so abgeschaltet werden, dass die Antriebswelle gegen ungewollten Anlauf geschützt ist. Die Verwendung der optionalen Wiederanlaufsperrung -AS- ist im Kapitel "Wiederanlaufsperrung -AS-" ab S. 93 beschrieben.

6.7.1 Verhalten im Normalbetrieb

Das Verhalten der Servoverstärker hängt immer ab von der aktuellen Einstellung diverser Parameter (z.B. ACTFAULT, VBUSMIN, VELO, STOPMODE usw., siehe [Online Hilfe](#)). Im unten dargestellten Diagramm ist die funktional richtige Reihenfolge beim Einschalten und Ausschalten des Servoverstärkers dargestellt.



Geräte mit angewählter Funktion (Halte-)”Bremse” verfügen über einen gesonderten Ablauf zum Abschalten der Endstufe (⇒ S.26).

## 6.7.2

## Verhalten im Fehlerfall (bei Standardeinstellung)

Das Verhalten der Servoverstärker hängt immer ab von der aktuellen Einstellung diverser Parameter (z.B. ACTFAULT, VBUSMIN, VELO, STOPMODE usw., siehe [Online Hilfe](#)).

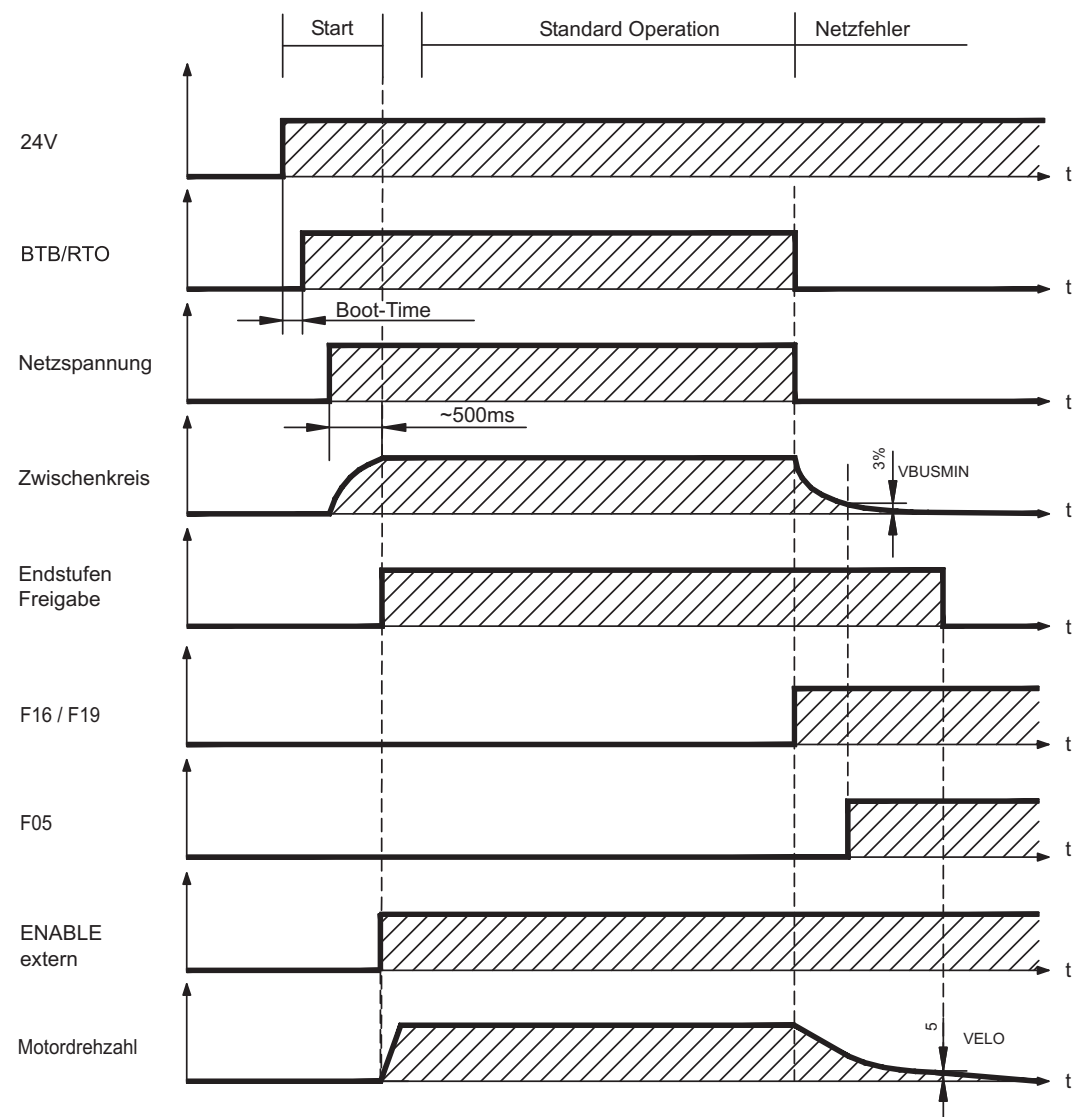

**⚠ VORSICHT Antrieb trudelt aus!**

Einige Fehler (siehe [ERRCODE](#)) erzwingen die sofortige Deaktivierung der Endstufe, unabhängig von der [ACTFAULT](#) Einstellung.

Verletzungsgefahr durch ungesteuertes Austrudeln des Antriebs. Für funktionale Sicherheit muss eine zusätzliche, sicher angesteuerte mechanische Bremse verwendet werden.

Das Diagramm zeigt den Startablauf und den Ablauf der internen Steuerung des Servoverstärkers bei Ausfall einer oder mehrerer Phasen der Leistungsversorgung mit Standardeinstellungen der Parameter.

(F16 / F19 = Fehlermeldungen Netz-BTB / Netzphase, F05 = Fehlermeldung Unterspannung)



Auch wenn eine externe Steuerung nicht eingreift (Enable Signal bleibt im Beispiel aktiv), wird der Motor bei Erkennung des Netzphasenfehlers und unveränderter werksseitiger Einstellung (ACTFAULT=1) sofort mit der Notbremsrampe abgebremst.

## 6.8 Stopp-/Not-Halt Funktionen nach EN 60204

**INFO**

Mit der optionalen Wiederanlaufsperrung -AS- gemäß EN 954-1 (siehe ab Seite 93) kann nach dem Stillsetzen des Antriebs über eine interne Elektronik der Antrieb bei angelegter Leistungsversorgung so abgeschaltet werden (drehmomentfrei), dass die Antriebswelle gegen ungewollten Anlauf geschützt ist.

**INFO**

Zur Verwirklichung der Stopp- und Nothalt-Kategorien müssen die Parameter "STOP-MODE" und "ACTFAULT" auf 1 eingestellt sein. Ändern Sie die Parameter gegebenenfalls über das Terminalfenster der Inbetriebnahmesoftware und speichern Sie die Daten im EEPROM.

Beispiele zur Realisierung finden Sie im KDN auf der Seite "[Stopp und Not Halt Funktion](#)".

### 6.8.1 Stopp

Die Stopp-Funktion dient dem Stillsetzen der Maschine im Normalbetrieb. Die Stopp-Funktionen werden durch die EN 60204 definiert.

**Kategorie 0:** Stillsetzen durch sofortiges Ausschalten der Energiezufuhr zu den Maschinenantrieben (d.h. ein ungesteuertes Stillsetzen).

**Kategorie 1:** Ein gesteuertes Stillsetzen, wobei die Energiezufuhr zu den Maschinenantrieben beibehalten wird, um das Stillsetzen zu erzielen und die Energiezufuhr erst dann unterbrochen wird, wenn der Stillstand erreicht ist.

**Kategorie 2:** Ein gesteuertes Stillsetzen, bei dem die Energiezufuhr zu den Maschinenantrieben erhalten bleibt.

Die Stopp-Kategorie muss anhand der Risikobewertung der Maschine festgelegt werden. Zusätzlich sind geeignete Maßnahmen vorzusehen, um ein zuverlässiges Stillsetzen sicherzustellen.

Kategorie-0- und Kategorie-1-Stops müssen unabhängig von der Betriebsart funktionsfähig sein und ein Kategorie-0-Stopp muss Vorrang haben. Stopp-Funktionen müssen durch **Trennen** des entsprechenden Kreises realisiert werden und haben Vorrang vor zugeordneten Start-Funktionen.

Falls erforderlich, müssen Möglichkeiten vorgesehen werden, um Schutzeinrichtungen und Verriegelungen anzuschließen. Bei Bedarf muss die Stopp-Funktion der Steuerungslogik ihren Zustand anzeigen. Das Rücksetzen der Stopp-Funktion darf keinen gefährlichen Zustand auslösen.

Beispiele zur Realisierung finden Sie im KDN auf der Seite "[Stopp und Not Halt Funktion](#)".



### 6.8.2 Not-Halt

Die Not-Halt-Funktion wird zum schnellstmöglichen Anhalten der Maschine in einer Gefahrensituation verwendet. Die Not-Halt-Funktion ist durch die Norm EN 60204 definiert. Prinzipien der Not-Halt Ausrüstung und funktionale Gesichtspunkte sind in ISO 13850 festgelegt.

Der Steuerbefehl für den Not-Halt wird durch eine einzelne menschliche Handlung manuell ausgelöst, z.B. über einen zwangsöffnenden Druckschalter (roter Taster auf gelbem Hintergrund).

Die Not-Halt-Funktion muss stets voll funktionsfähig und verfügbar sein. Der Bediener muss sofort verstehen, wie dieser Mechanismus bedient wird (ohne eine Anleitung zu konsultieren).

**INFO**

Die Stopp-Kategorie für den Not-Halt muss durch eine Risikobewertung der Maschine bestimmt werden.

**Zusätzlich** zu den Anforderungen für Stopp gelten für Not-Halt folgende Anforderungen:

- Der Not-Halt muss Priorität gegenüber allen anderen Funktionen und Betätigungen in allen Betriebsarten besitzen.
- Die Energiezufuhr zu jeglichen Antriebselementen, die zu Gefahrensituationen führen könnten, muss entweder so schnell wie möglich unterbrochen werden, ohne dass es zu anderen Gefahren kommt (Stopp Kategorie 0, z.B. mit STO) oder so gesteuert werden, dass die gefahrbringende Bewegung so schnell wie möglich angehalten wird (Stopp-Kategorie 1).
- Das Zurücksetzen darf kein Wiederanlaufen bewirken.

Beispiele zur Realisierung finden Sie im KDN auf der Seite "[Stopp und Not Halt Funktion](#)".

### 6.8.3 NOT-AUS

Die Not-Aus Funktion wird zum Abschalten der elektrischen Energieversorgung der Maschine verwendet, um Gefährdungen durch elektrische Energie (z.B. eines elektrischen Schlages) auszuschließen. Funktionale Gesichtspunkte für Not-Aus sind in IEC 60364-5-53 festgelegt.

Der Not-Aus wird durch eine einzelne menschliche Handlung manuell ausgelöst, z.B. über einen zwangsöffnenden Druckschalter (roter Taster auf gelbem Hintergrund).

**INFO**

Die Ergebnisse einer Risikobewertung der Maschine bestimmen, ob ein Not-Aus notwendig ist.

Not-Aus wird erreicht durch Abschalten der Energieeinspeisung mit elektromechanischen Schaltgeräten. Das führt zu einem Stopp der Kategorie 0. Wenn diese Stopp Kategorie für die Maschine nicht zulässig ist, muss der Not-Aus durch andere Maßnahmen (z.B. Schutz gegen direktes Berühren) ersetzt werden.

## 6.9 Berührungsschutz

### 6.9.1 Ableitstrom

Der Ableitstrom über den Schutzleiter PE entsteht aus der Summe der Geräte- und Kabelableitströme. Der Frequenzverlauf des Ableitstromes setzt sich aus einer Vielzahl von Frequenzen zusammen, wobei die Fehlerstromschutzschalter maßgeblich den 50Hz Strom bewerten. Messungen des Ableitstromes mit einem handelsüblichen Multimeter sind aus diesem Grunde nicht möglich.

Mit unseren kapazitätsarmen Leitungen kann als Faustformel bei 400V Netzspannung abhängig von der Taktfrequenz der Endstufe der Ableitstrom angenommen werden zu:

$$I_{abl} = n \times 20\text{mA} + L \times 1\text{mA/m} \text{ bei } 8\text{kHz Taktfrequenz der Endstufe}$$

$$I_{abl} = n \times 20\text{mA} + L \times 2\text{mA/m} \text{ bei } 16\text{kHz Taktfrequenz der Endstufe}$$

(mit  $I_{abl}$ =Ableitstrom,  $n$ =Anzahl der Verstärker,  $L$ =Länge der Motorleitung)

Bei anderen Netzspannungen verändert sich der Ableitstrom proportional zur Spannung.

Beispiel: 2 x Servoverstärker + 25m Motorleitung bei 8kHz Taktfrequenz:  
 $2 \times 20\text{mA} + 25\text{m} \times 1\text{mA/m} = 65\text{mA}$  Ableitstrom.

**INFO**

Da der Ableitstrom gegen PE mehr als 3,5 mA beträgt, muss gem. EN61800-5-1 der PE-Anschluss entweder doppelt ausgeführt werden oder eine Anschlussleitung mit >10mm<sup>2</sup> Querschnitt verwendet werden. Benutzen Sie die PE Klemmen (X0A und X0B) oder den PE Bolzen, um diese Forderung zu erfüllen.

Durch folgende Maßnahmen können Ableitströme minimiert werden.

- Verringerung der Motorleitungslänge
- Leitungen mit niedriger Kapazität verwenden (siehe S.42)
- Externe EMV Filter entfernen (Funkentstörmaßnahmen sind integriert)

### 6.9.2 Fehlerstromschutzschalter (FI)

Nach EN 60364-4-41 - Errichtungsbestimmung und EN 60204 - Elektrische Ausrüstung von Maschinen ist der Einsatz von Fehlerstromschutzschaltern (im folgenden als FI bezeichnet) möglich, wenn die notwendigen Bestimmungen eingehalten werden. Beim SERVOSTAR 600 handelt es sich um ein 3 Phasen System mit B6 Brücke. Daher müssen **allstromsensitive FI** verwendet werden, um einen möglichen Gleichfehlerstrom ebenfalls detektieren zu können.

Bemessungsfehlerströme beim FI

<b>10 - 30 mA</b>	Schutz bei "indirektem Berühren" für ortsfeste und ortsveränderliche elektrische Betriebsmittel und zusätzlich bei "direktem Berühren".
<b>50 - 300 mA</b>	Schutz bei "indirektem Berühren" für ortsfeste elektrische Betriebsmittel.

**INFO**

Für einen Schutz vor direkter Berührung empfehlen wir (Motorleitungslänge < 5m) , jeden Servoverstärker einzeln durch einen allstromsensitiven 30mA Fehlerstrom- schutzschalter abzusichern.

Die Verwendung eines selektiven FI -Schutzschalters verhindert durch die intelligentere Auswertung Fehlauflösen der Schutzeinrichtung.

### 6.9.3 Schutztrenntransformatoren

Wenn ein Schutz gegen indirektes Berühren trotz höherem Ableitstrom zwingend erforderlich ist oder ein alternativer Berührungsschutz gesucht wird, kann der SERVOSTAR 600 auch über einen Schutztrenntransformator betrieben werden (Anschlussschemata siehe S.48). Zur Kurzschlussüberwachung kann ein Isolationswächter eingesetzt werden.

**INFO**

Wir empfehlen eine möglichst kurze Verdrahtung zwischen Transformator und Servoverstärker.

## 7 Mechanische Installation

### 7.1 Wichtige Hinweise



#### **VORSICHT** Hoher Ableitstrom!

Gefahr durch elektrischen Schlag, wenn der Verstärker (oder der Motor) nicht EMV-gerecht geerdet ist.

- Verwenden Sie keine lackierten (nichtleitenden) Montageplatten.
- Verwenden Sie in ungünstigen Fällen ein Kupfergewebeband zwischen Erdungsbolzen und Erdpotential zum Ableiten der Ströme.

#### **ACHTUNG**

Schützen Sie die Servoverstärker vor unzulässiger Beanspruchung. Insbesondere dürfen bei Transport und Handhabung keine Bauelemente verbogen und / oder Isolationsabstände verändert werden. Vermeiden Sie die Berührung elektronischer Bauelemente und Kontakte.

#### **ACHTUNG**

Der Servoverstärker schaltet sich bei Überhitzung selbst ab. Sorgen Sie für ausreichende, gefilterte Kaltluftzufuhr von unten im Schaltschrank oder verwenden Sie einen Wärmetauscher. Beachten Sie hierzu S. 24.

#### **ACHTUNG**

Montieren Sie keine Komponenten, die Magnetfelder erzeugen, direkt neben dem Servoverstärker. Starke Magnetfelder könnten interne Bauteile direkt beeinflussen. Montieren Sie magnetfelderzeugende Geräte mit Abstand zu den Servoverstärkern oder/und schirmen Sie die Magnetfelder ab.

### 7.2 Leitfaden zur mechanischen Installation

Die folgenden Hinweise sollen Ihnen helfen, bei der mechanischen Installation in einer sinnvollen Reihenfolge vorzugehen ohne etwas Wichtiges zu vergessen.

#### **Einbauort**

Im geschlossenen Schaltschrank. Beachten Sie Seite 24. Der Einbauort muss frei von leitfähigen und aggressiven Stoffen sein. Einbausituation im Schaltschrank ⇒ S.36

#### **Belüftung**

Stellen Sie die ungehinderte Belüftung der Servoverstärker sicher und beachten Sie die zulässige Umgebungstemperatur, ⇒ S.24. Beachten Sie die erforderlichen Freiräume ober- und unterhalb der Servoverstärker, ⇒ S.36.

#### **Montage**

Montieren Sie Servoverstärker und Netzteil nahe beieinander auf der leitenden, **geerdeten** Montageplatte im Schaltschrank.

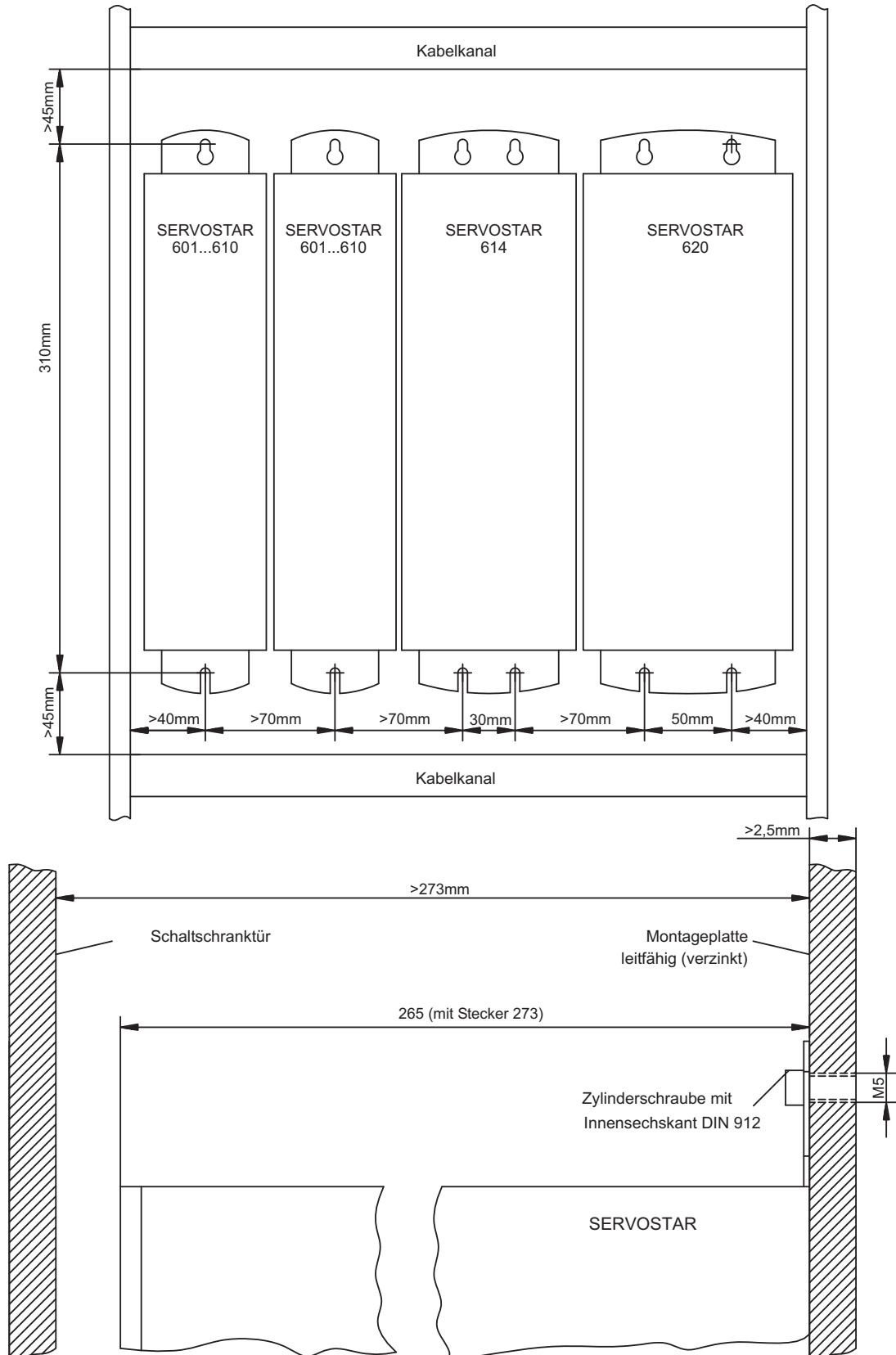
#### **Erdung Abschirmung**

EMV-gerechte Abschirmung und Erdung (⇒ S.47). Erden Sie Montageplatte, Motorgehäuse und CNC-GND der Steuerung. Hinweise zur Anschluss technik finden Sie auf Seite 39

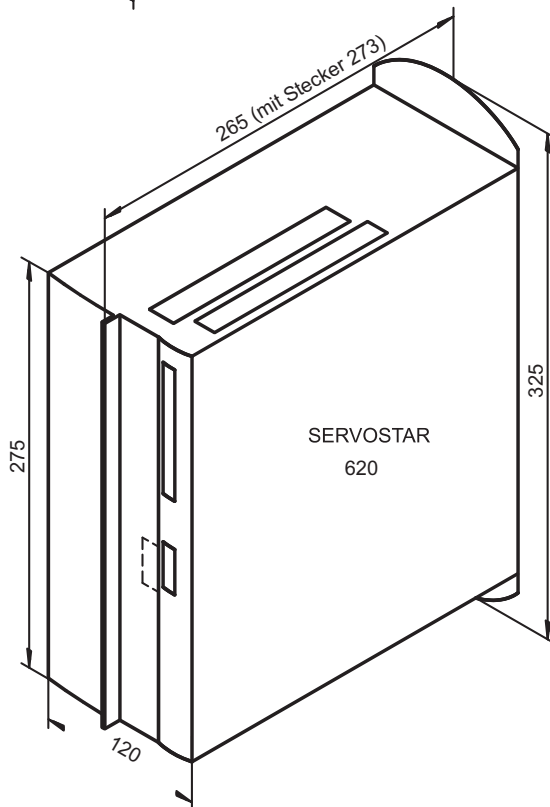
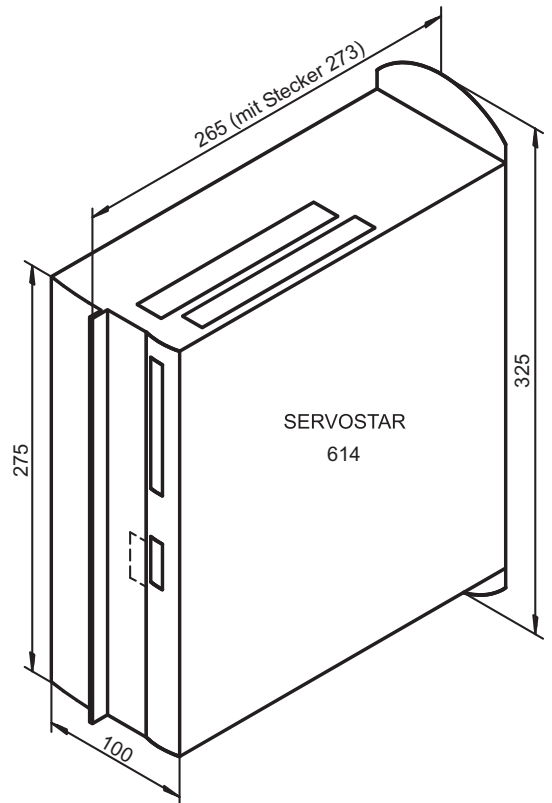
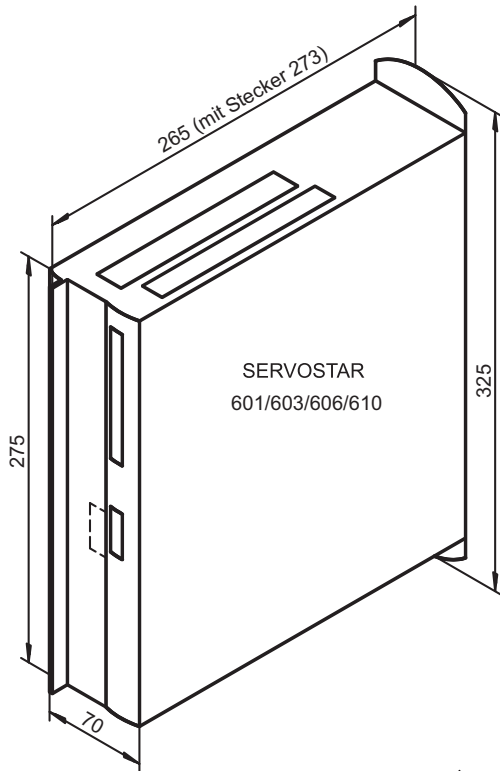
7.3

Montage

Montagematerial: 2 bzw. 4 Zylinderschrauben mit Innensechskant EN 4762, M5  
 Erforderliches Werkzeug : Sechskantschlüssel 4 mm  
 Alle Maße in mm.



7.4 Abmessungen



Diese Seite wurde bewusst leer gelassen.

## 8 Elektrische Installation

### 8.1 Wichtige Hinweise



#### **GEFAHR** Hohe Spannung bis 900V!

Es besteht die Gefahr von schweren oder tödlichen Verletzungen durch elektrischen Schlag oder Lichtbogenbildung. Kontakte können bis zu fünf Minuten nach Abschalten der Stromversorgung gefährliche Spannungen führen. Steuer- und Leistungsanschlüsse können Spannung führen, auch wenn sich der Motor nicht dreht.

- Installieren und verdrahten Sie die Geräte nur im abgeschalteten Zustand.
- Achten Sie darauf, dass die Anlage sicher freigeschaltet ist (Absperrung, Warnzeichen usw.).
- Lösen Sie die elektrischen Anschlüsse der Servoverstärker nie unter Spannung.
- Warten Sie nach dem Freischalten der Anlage mindestens fünf Minuten, bevor Sie spannungsführende Geräteteile (z.B. Kontakte) berühren oder Anschlüsse lösen.
- Messen Sie zur Sicherheit die Spannung im Zwischenkreis (+DC und -DC) und warten Sie, bis die Spannung unter 50V abgesunken ist.

#### **ACHTUNG**

Falsche Netzspannung, ungeeigneter Motor oder fehlerhafte Verdrahtung kann den Servoverstärker beschädigen. Prüfen Sie die Zuordnung von Servoverstärker und Motor. Vergleichen Sie Nennspannung und Nennstrom der Geräte. Führen Sie die Verdrahtung nach den Vorgaben auf Seite 41 aus. Stellen Sie sicher, dass die maximal zulässige Nennspannung an den Anschlüssen L1, L2, L3 bzw. +DC, —DC auch im ungünstigsten Fall um nicht mehr als 10% überschritten wird (siehe EN 60204-1).

#### **ACHTUNG**

Überdimensionierte Absicherung gefährdet Leitungen und Geräte. Absicherung der AC-Einspeisung und 24V-Versorgung erfolgt durch den Anwender, empfohlene Dimensionierung ⇒ S.24. Hinweise zu FI-Schutzschalter ⇒ S.34.

#### **ACHTUNG**

Der Status des Servoverstärkers muss von der Steuerung überwacht werden. Schleifen Sie den BTB-Kontakt in den Not-Aus-Kreis der Anlage ein. Der Not-Aus-Kreis muss das Netzschütz schalten.

#### **INFO**

Veränderung der Servoverstärker-Einstellung mit Hilfe der Inbetriebnahmesoftware sind gestattet. Weitere Eingriffe führen zum Verlust des Gewährleistungsanspruchs.

## 8.2 Leitfaden zur elektrischen Installation

### ACHTUNG

Korrekte Verdrahtung ist die Basis für die zuverlässige Funktion des Servosystems. Verlegen Sie Leistungs- und Steuerkabel getrennt. Wir empfehlen einen Abstand größer als 20 cm (verbessert die Störfestigkeit). Bei Verwendung eines Motorleistungskabels mit integrierten Bremssteueradern müssen die Bremssteueradern separat abgeschirmt sein. Legen Sie den Schirm beidseitig und großflächig (niederohmig) auf, möglichst über metallisierte Steckergehäuse oder Schirmklemmen. Hinweise zur Anschluss technik finden Sie auf Seite 39.

### ACHTUNG

Rückführleitungen dürfen nicht verlängert werden, da dadurch die Abschirmung unterbrochen und die Signalauswertung gestört würde. Leitungen zwischen Verstärker und ext. Bremswiderstand müssen abgeschirmt sein. Verlegen Sie sämtliche Leistungskabel in ausreichendem Querschnitt nach EN 60204 (⇒ S.25) und verwenden Sie Kabelmaterial mit der auf Seite 42 geforderten Qualität, um die max. Kabellänge zu erreichen.

Die folgenden Hinweise sollen Ihnen helfen, bei der elektrischen Installation in einer sinnvollen Reihenfolge vorzugehen ohne etwas Wichtiges zu vergessen.

**Leitungswahl** Wählen Sie Leitungen gemäß EN 60204 aus, ⇒ S.25

**Erdung Abschirmung** EMV-gerechte Abschirmung und Erdung (⇒ S.47)  
Erden Sie Montageplatte, Motorgehäuse und CNC-GND der Steuerung.  
Hinweise zur Anschluss technik finden Sie auf Seite 39

**Verdrahtung**

- Leistungs- und Steuerkabel getrennt verlegen.
- BTB-Kontakt in den Not-Aus-Kreis der Anlage einschleifen.
- Digitale Ein- und Ausgänge des Servoverstärkers anschließen
- AGND anschließen (auch wenn ein Feldbus verwendet wird)
- Sofern benötigt, analogen Sollwert anschließen
- Rückführeinheit (Feedback) anschließen
- Sofern benötigt, Encoder-Emulation anschließen
- Erweiterungskarte anschließen (siehe Hinweise ab Seite 100)
- Motorleitungen anschließen, Abschirmungen beidseitig auf EMV-Stecker legen, bei Leitungslänge >25m Motordrossel (3YL) verwenden
- Motor-Haltebremse anschließen, Abschirmung beidseitig auf EMV-Stecker legen
- Bei Bedarf externen Bremswiderstand anschließen (mit Absicherung)
- Hilfsspannung anschließen (maximal zulässige Spannungswerte ⇒ S.24)
- Leistungsspannung anschließen (maximal zulässige Spannungswerte ⇒ S.24)
- PC anschließen (⇒ S.71)

**Überprüfung** — End-Überprüfen der ausgeführten Verdrahtung anhand der verwendeten Anschlusspläne



### 8.3 Verdrahtung

Das Vorgehen bei einer Installation wird exemplarisch beschrieben. Je nach Einsatz der Geräte kann ein anderes Vorgehen sinnvoll oder erforderlich sein.

Weiterführendes Wissen vermitteln wir Ihnen in **Schulungskursen** (auf Anfrage).



#### **GEFAHR** Hohe Spannung bis 900V!

Es besteht die Gefahr von schweren oder tödlichen Verletzungen durch elektrischen Schlag oder Lichtbogenbildung.

- Installieren und verdrahten Sie die Geräte nur im abgeschalteten Zustand, d. h. es darf weder die Netzspannung noch die 24 V Hilfsspannung oder die Netzspannung anderer angeschlossener Geräte eingeschaltet sein.
- Achten Sie darauf, dass die Anlage sicher freigeschaltet ist (Absperrung, Warnzeichen usw.).

#### INFO

Das Masse-Zeichen  $\llcorner$ , das Sie in allen Anschlussplänen finden, deutet an, dass Sie für eine möglichst großflächige, elektrisch leitende Verbindung zwischen dem gekennzeichneten Gerät und der Montageplatte in Ihrem Schaltschrank sorgen müssen. Diese Verbindung soll die Ableitung von HF-Störungen ermöglichen und ist nicht zu verwechseln mit dem PE-Zeichen  $\perp$  (Schutzmaßnahme nach EN 60204).

#### INFO

Verwenden Sie folgende Anschlusspläne :

Übersicht	: Seite 47
Netz	: Seite 49
Motor	: Seite 52
Feedback	: Seite 53ff
Elektronisches Getriebe / Master-Slave:	
Master-Slave-Interface	: Seite 60
Puls-Richtungs-Interface	: Seite 63
Encoder Emulation:	
ROD (A quad B)	: Seite 65
SSI	: Seite 66
Digitale/Analoge Ein- Ausgänge	: Seite 67ff
RS232 / PC	: Seite 71
CAN-Interface	: Seite 72
Mehrachsensystem, Beispiel	: Seite 87
Option Wiederanlaufsperrung -AS-	: Seite 96
Erweiterungskarten:	
I/O-14/08	: Seite 103
PROFIBUS	: Seite 104
SERCOS	: Seite 106
DeviceNet	: Seite 107
EtherCAT	: Seite 110
SynqNet	: Seite 112
-2CAN-	: Seite 114

### 8.3.1 Technische Daten Anschlussleitungen

Weitere Informationen über chemische, mechanische und elektrische Eigenschaften der Leitungen erhalten Sie von unserer Applikationsabteilung.

#### INFO

Beachten Sie die Vorschriften im Kapitel "Leiterquerschnitte" auf Seite 25. Um den Verstärker mit der max. erlaubten Kabellänge sicher zu betreiben, müssen Sie Kabelmaterial verwenden, das den u.a. Anforderungen an die Kapazität genügt.

#### Isolationsmaterial

Mantel	PUR (Polyurethan, Kurzzeichen 11Y)
Aderisolation	PETP (Polyesteraphtalat, Kurzzeichen 12Y)

#### Kapazität

Motorleitung	kleiner als 150 pF/m
RES-/Encoder-Leitung	kleiner als 120 pF/m

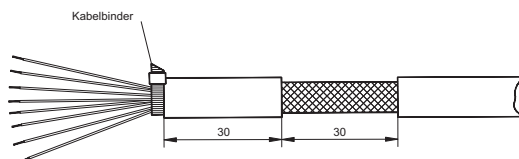
#### Techn. Daten

Detaillierte Beschreibung der Kabeltypen und Konfektionierung finden Sie im Zubehörehandbuch.

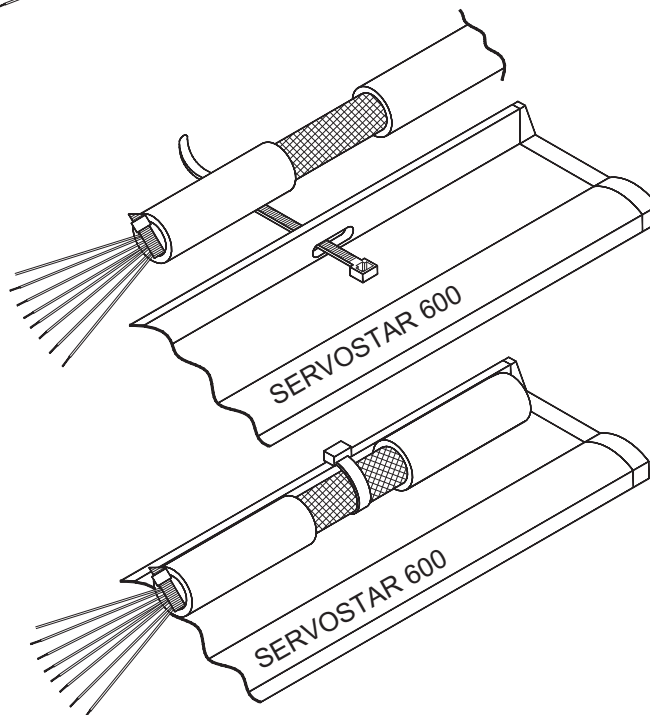
#### INFO

Bei Motorleitungen länger als 25m immer eine Motordrossel 3YL verwenden.

### 8.3.2 Schirmanschluss an der Frontplatte



Entfernen Sie die äußere Umhüllung des Kabels und das Schirmgeflecht auf die gewünschte Adernlänge. Sichern Sie die Adern mit einem Kabelbinder.



Entfernen Sie die äußere Umhüllung der Leitung auf einer Länge von etwa 30mm ohne das Schirmgeflecht zu beschädigen.

Ziehen Sie einen Kabelbinder durch den Schlitz in der Schirmschiene (Frontplatte) des Servoverstärkers.

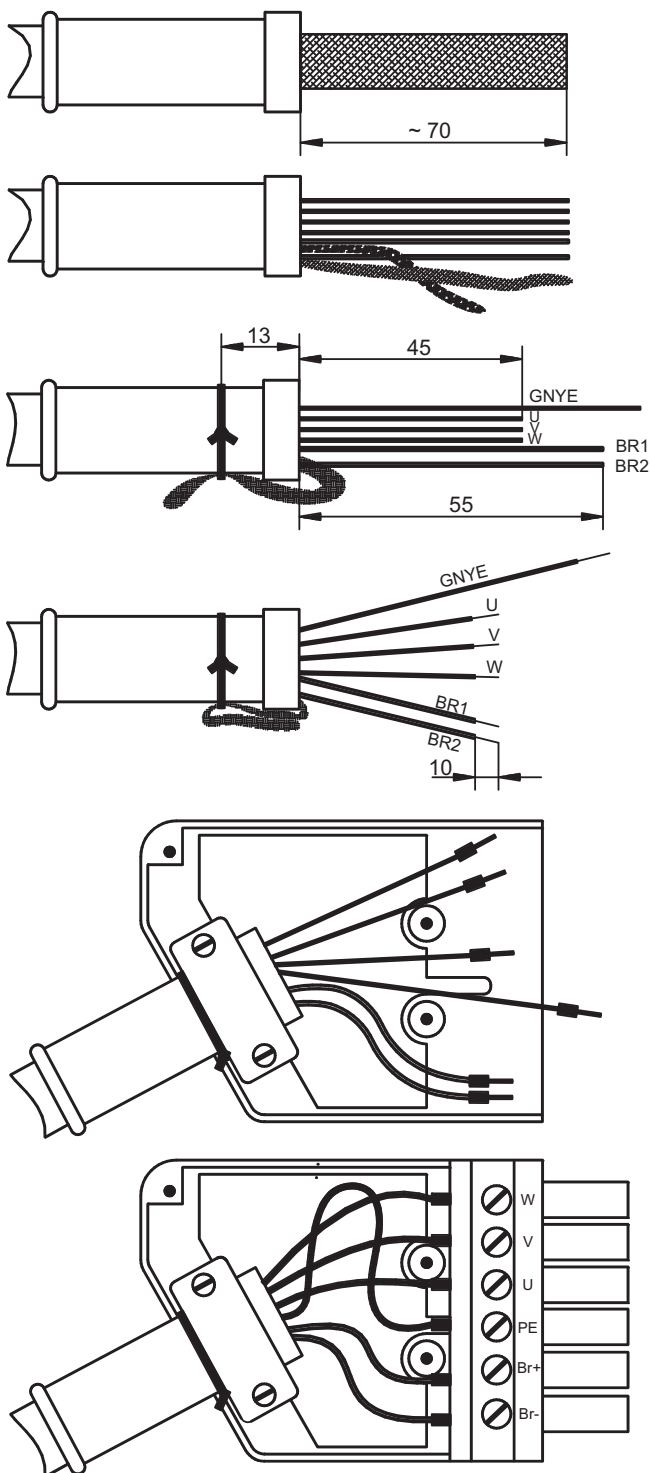
Pressen Sie das Schirmgeflecht des Kabels mit dem Kabelbinder fest gegen die Schirmschiene.

## 8.3.3

## Motorstecker mit Schirmschluss

Der Anschluss eines Motors an den SERVOSTAR 600 geschieht mittels eines Power Combicon Steckers (X9). Sie können das Steckerkit (Stecker, Gehäuse, Schirmblech, Gummitülle, Installationsmaterial) von uns beziehen (Bestellnummer siehe S.119). Das Kabelmaterial richtet sich nach dem verwendeten Motor. Beachten Sie hierzu bitte die Betriebsanleitung der entsprechenden Motorreihe.

Der Stecker lässt einen maximalen Aderquerschnitt von 4mm<sup>2</sup> zu.



Schieben Sie **zuerst** die Gummitülle über das Kabel und entfernen Sie **danach** die äußere Ummantlung auf einer Länge von 70mm, ohne den Schirm zu verletzen.

Trennen Sie die Schirmgeflechte vorsichtig von den Adern.

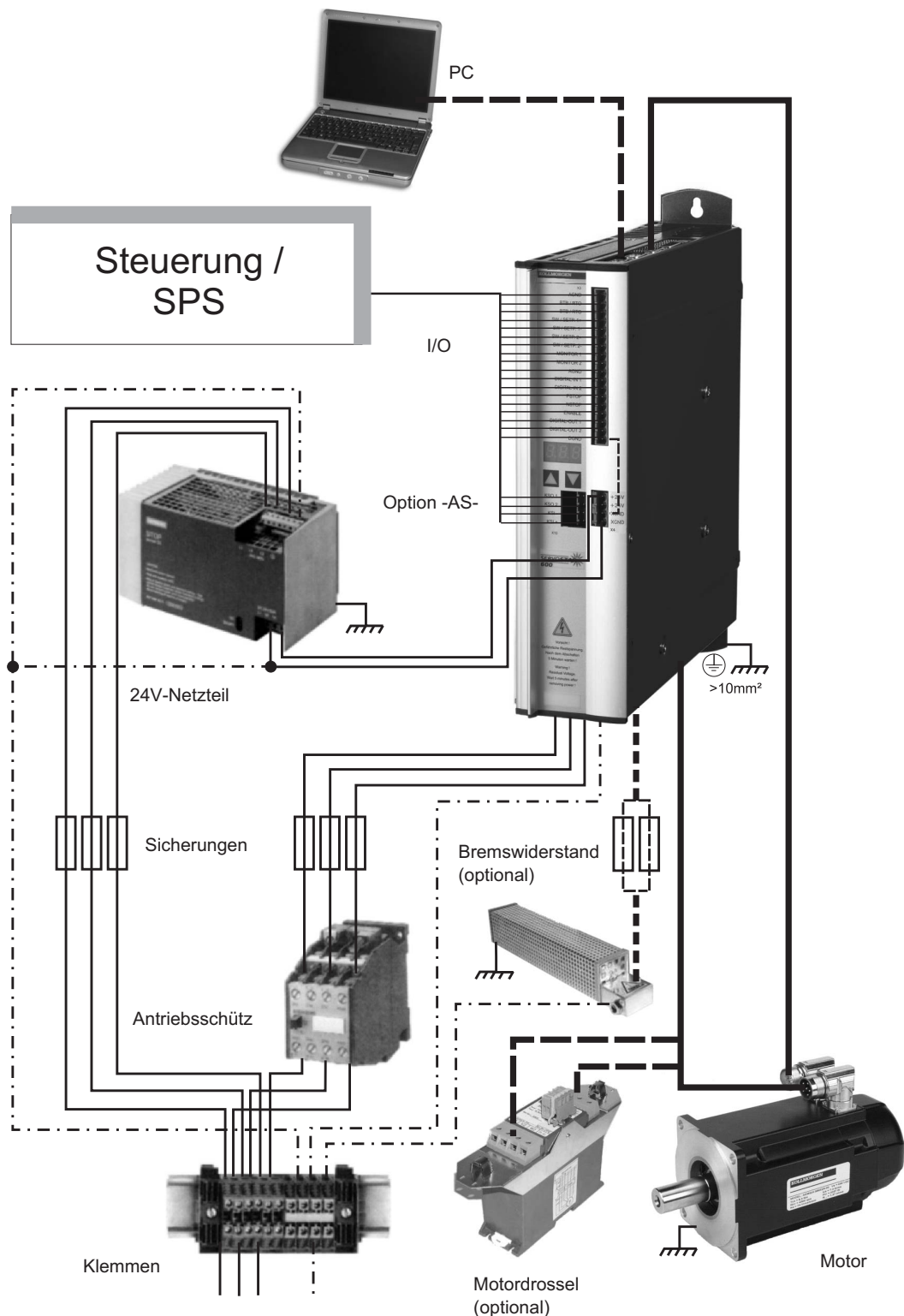
Verdrillen Sie die Schirmgeflechte zu einem Strang und binden Sie sie mit dem Draht an die Tülle. Kürzen Sie die Bremsadern auf 55mm und die Leistungsadern auf 45mm.

Legen Sie das überstehende Stück des Schirmstrangs wieder nach vorn. Isolieren Sie die Aderenden ca. 10mm weit ab. Dieses Maß kann je nach Bauart der verwendeten Aderendhülsen variieren.

Versehen Sie die Adern mit Aderendhülsen. Legen Sie das Schirmblech in das Unterteil des Steckergehäuses. Stecken Sie das Kabel so in die Zugentlastung, dass der umgeschlagene Schirmstrang auf dem Schirmblech aufliegt und der Bindedraht nicht mit untergeklammert wird. Ziehen Sie die Schrauben fest an ohne das Kabel zu zerquetschen.

Legen Sie den Stecker in das Gehäuse. Achten Sie darauf, dass die Zunge des Schirmbleches in der PE-Klemme sitzt. Belegen Sie den Stecker nach dem Anschlussplan auf S.52 und ziehen Sie die Schrauben der Klemmen fest an. Beachten Sie, dass die Isolation nicht mit untergeklammert wird. Schließen Sie nun das Gehäuse.

8.4 Komponenten eines Servosystems

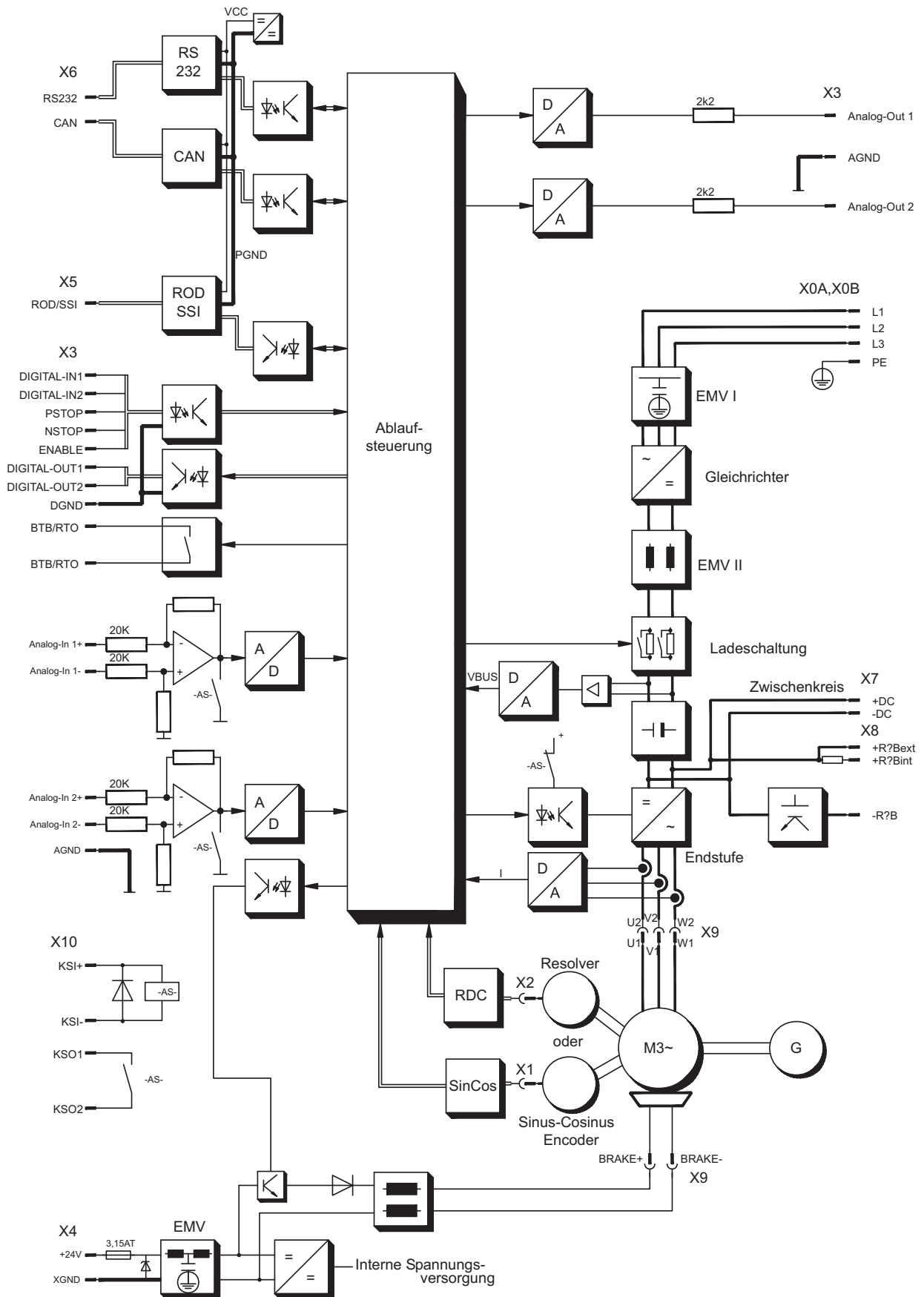


**INFO**

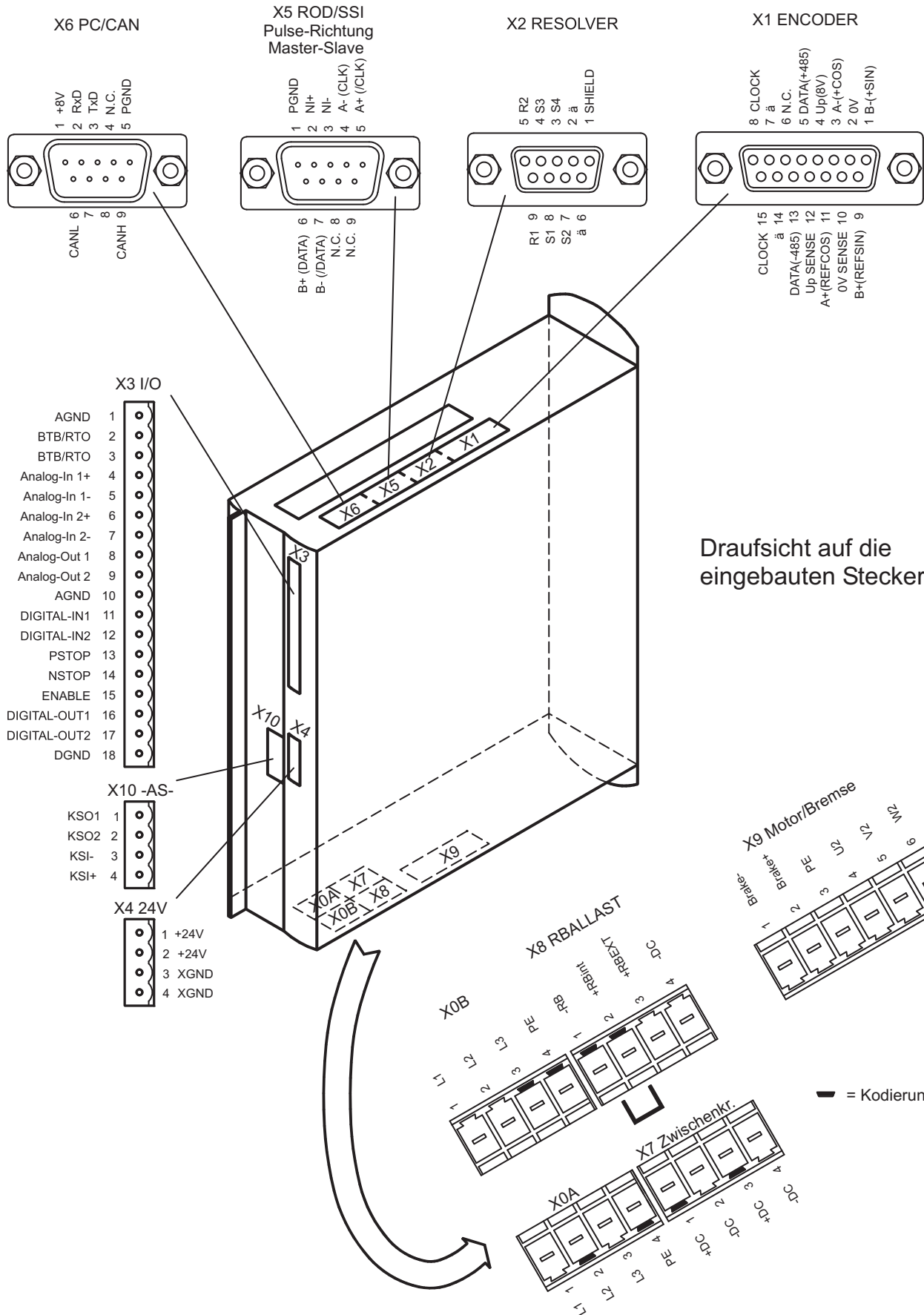
Fett gedruckte Verbindungen müssen abgeschirmt verlegt werden. Schutzleiter sind strichpunktiert dargestellt. Optionale Geräte sind gestrichelt mit dem Servoverstärker verbunden. Das erforderliche Zubehör ist in unserem Zubehörhandbuch beschrieben.

### 8.5 Blockschaltbild

Das unten dargestellte Blockdiagramm dient nur zur Übersicht.

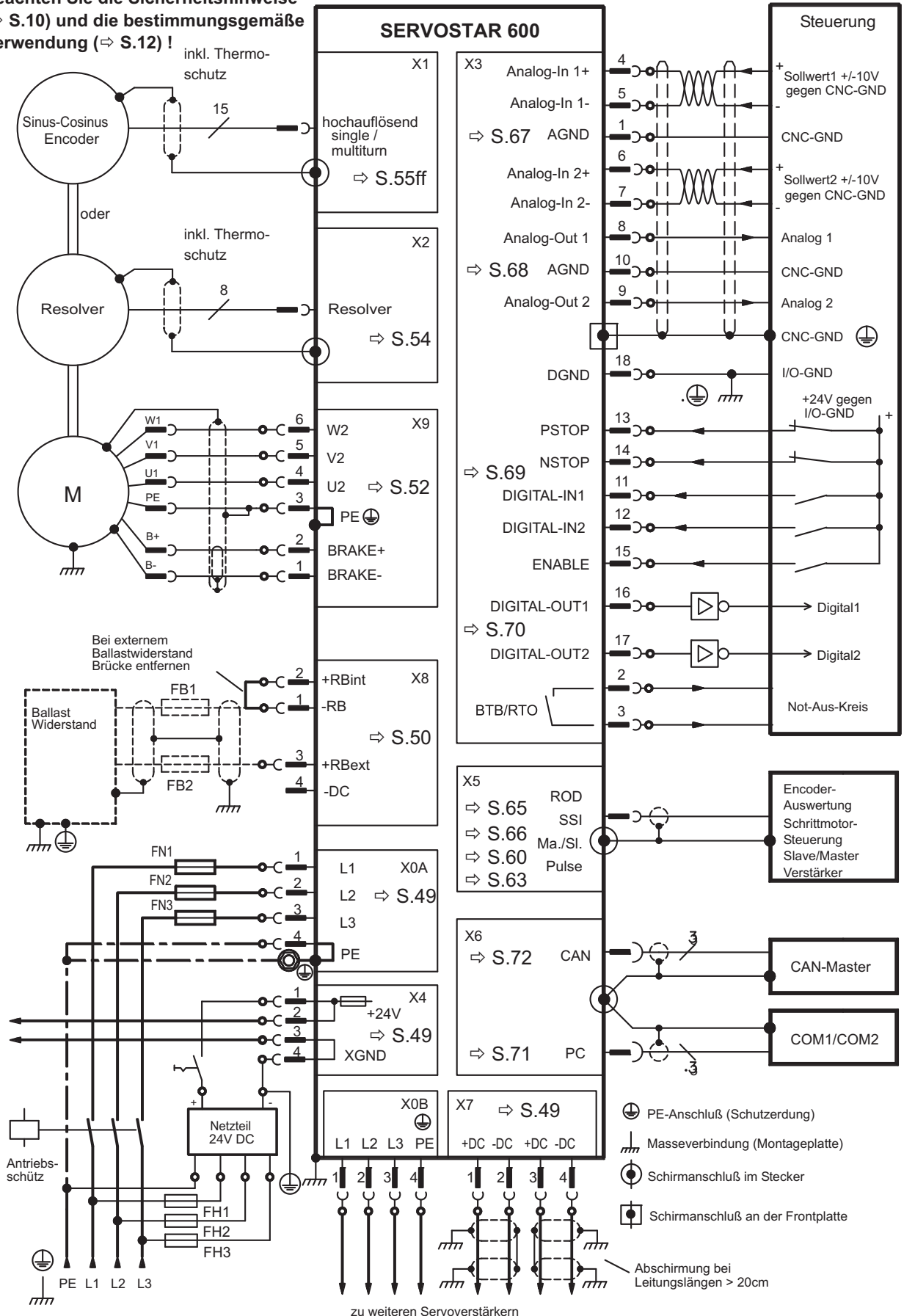


8.6 Steckerbelegungen



### 8.7 Anschlussplan Übersicht

Beachten Sie die Sicherheitshinweise (⇒ S.10) und die bestimmungsgemäße Verwendung (⇒ S.12)!



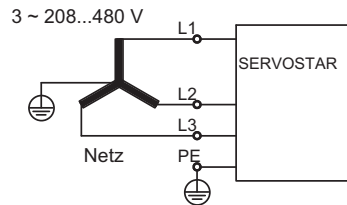
## 8.8 Spannungsversorgung

### 8.8.1 Anschluss an unterschiedliche Versorgungsnetze

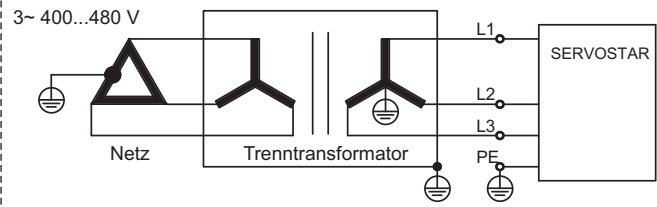
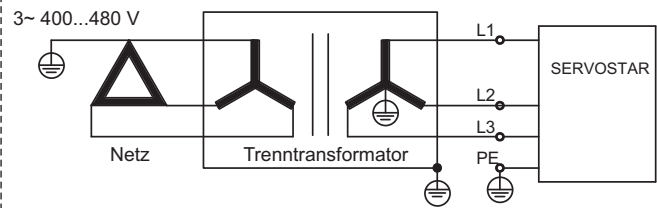
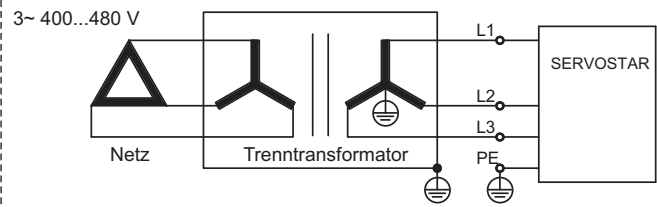
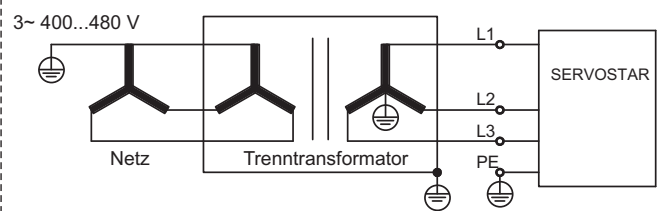
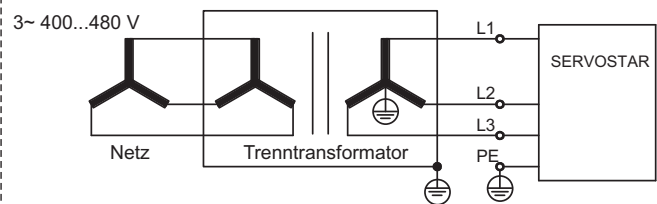
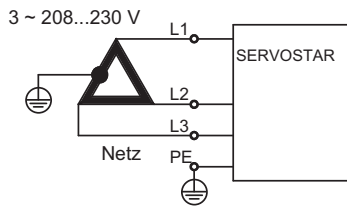
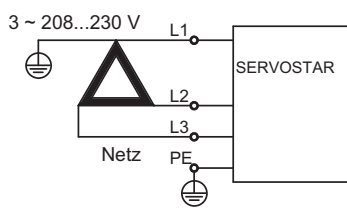
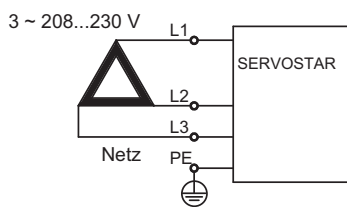
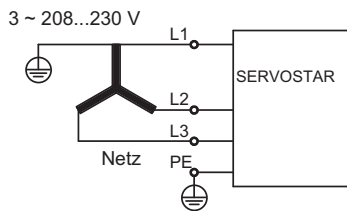
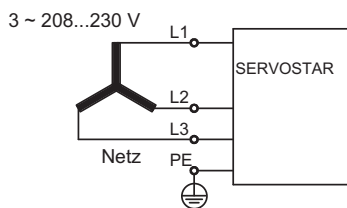
Auf dieser Seite finden Sie die Anschlussvarianten für alle möglichen Versorgungsnetze.

**ACHTUNG**

Für asymmetrisch geerdete oder ungeerdete 400...480V-Netze ist in jedem Fall der Einsatz eines Trenntransformators erforderlich.



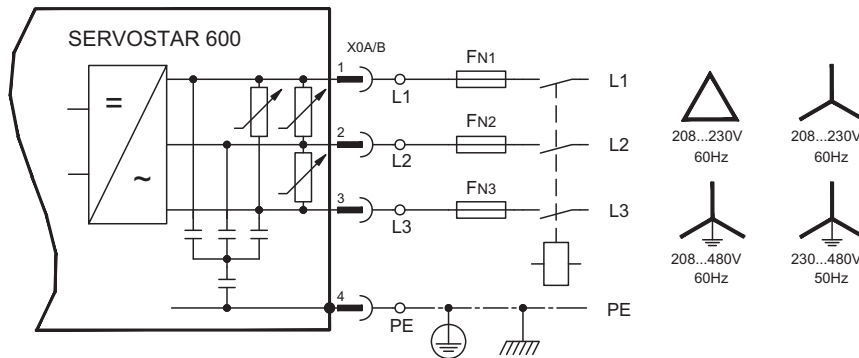
nur 208V / 60Hz  
230...480V / 50Hz oder 60Hz





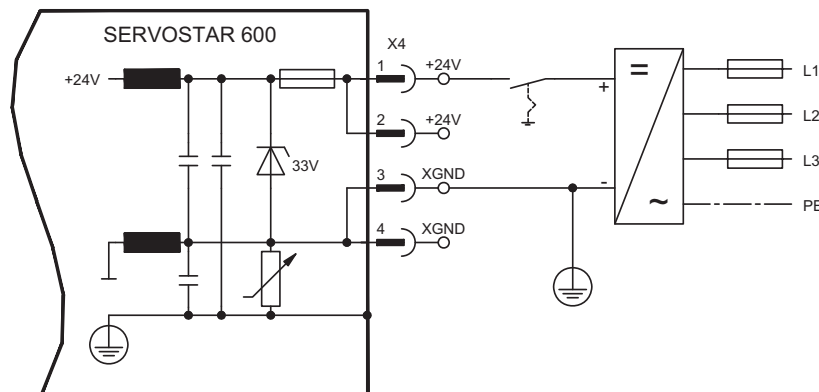
### 8.8.2 Netzanschluss (X0)

- Direkt am geerdeten 3~ Netz, Filter integriert
- Absicherung (z.B. Schmelzsicherung) durch den Anwender ⇒ S.24



### 8.8.3 24V-Hilfsspannung (X4)

- Potentialgetrennt aus einem externen 24V DC-Netzteil, z.B. mit Trenntransformator
- Erforderliche Stromstärke ⇒ S.23
- Entstörfilter für die 24V-Hilfsspannungsversorgung integriert



### 8.9 Zwischenkreis (X7)

Parallelschaltfähig durch Aufteilung der Bremsleistung auf alle am gleichen DC-Bus (Zwischenkreis) angeschlossenen Verstärker. (Anschlussbeispiel ⇒ S.87).

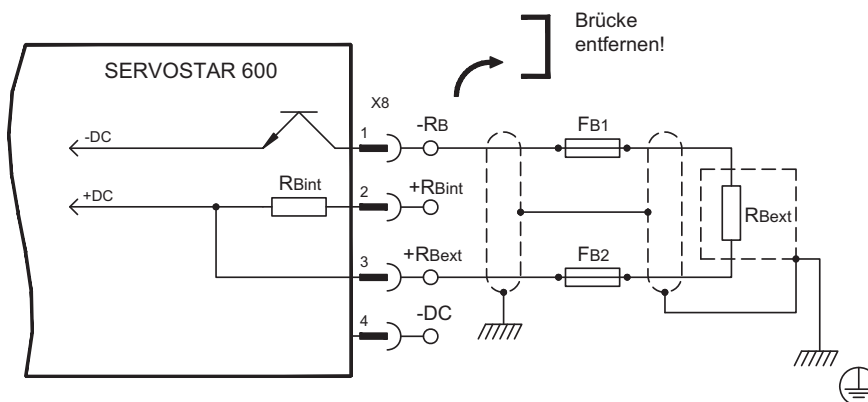
#### ACHTUNG

- Nur Servoverstärker mit Spannungsversorgung aus demselben Netz (identische Leistungs-Versorgungsspannung) dürfen am Zwischenkreis verbunden werden.
- Die Summe der Nennströme aller zu einem SERVOSTAR 601 - 620 parallelgeschalteten Servoverstärker darf 40A nicht überschreiten.
- Verwenden Sie ungeschirmte Einzeladern (2,5mm<sup>2</sup>) bis max. 200mm Länge. Bei größeren Längen abgeschirmte Leitungen verwenden.

8.9.1 Externer Bremswiderstand (X8)



Entfernen Sie die Steckbrücke zwischen den Klemmen X8/1 (-R<sub>B</sub>) und X8/2 (+R<sub>bint</sub>). Hinweise zur Bremschaltung und technische Daten finden Sie ab Seite 27. Wenn Sie zusätzlich die Zwischenkreise benachbarter SERVOSTAR 600 Servoverstärker verbinden wollen, verwenden Sie die optionale Y-Steckklemme X8Y



8.9.2 Kondensatormodule KCM



Die **KCM** Module (**K**OLL**M**ORGEN **C**apacitor **M**odule) nehmen Energie auf, die der Motor im generatorischen Betrieb erzeugt. Normalerweise wird diese Energie über Bremswiderstände in Verlustleistung umgesetzt. Die KCM Module speisen die gespeicherte Energie in den Zwischenkreis zurück, wenn sie benötigt wird.  
Maße (HxBxT) : 300x100x201 mm

<b>KCM-S</b>	<b>Spart Energie:</b> Die beim generatorischen Bremsen im Kondensatormodul gespeicherte Energie steht für den nächsten Beschleunigungsfall zur Verfügung. Die Einsatzspannung des Moduls wird automatisch während der ersten Lastzyklen ermittelt.
<b>KCM-P</b>	<b>Power trotz Netzausfall:</b> Bei Ausfall der Leistungsversorgung stellt das Modul dem Servoverstärker die gespeicherte Energie für ein gesteuertes Stillsetzen des Antriebs zur Verfügung (nur Leistungsspannung, 24V separat puffern).
<b>KCM-E</b>	<b>Erweiterungsmodul</b> für beide Einsatzzwecke. Erweiterungsmodule sind in zwei Kapazitätsklassen verfügbar.

**INFO**

Die KCM Module können an S601 ... S640 Geräte (Netzspannung 400/480V) angeschlossen werden. Montagehinweise, Installations- und Inbetriebnahmehinweise finden Sie in der technischen Beschreibung der KCM Module und im [KDN](#).

**Technische Daten KCM Module**

Typ	Speicher Kapazität [Ws]	Nenn-Anschluss-spannung [V DC]	Spitzen-Anschluss-spannung [V DC]	Leistung [kW]	Schutz-art	Einsatz-spannung [V DC]	Gewicht [kg]
KCM-S200	1600	max. 850 VDC	max. 950 VDC (30s in 6min)	18	IP20	ermittelt	6,9
KCM-P200	2000					470 VDC	6,9
KCM-E200	2000					-	4,1
KCM-E400	4000					-	6,2

## Anschlussbeispiel KCM Module

**ACHTUNG**

Maximale Leitungslänge zwischen Servoverstärker und KCM: 500mm. Verdrehen Sie die Leitungen +DC/-DC. Größere Kabellängen erfordern eine Abschirmung. Achten Sie auf korrekte Polung, bei Vertauschen von DC+/DC- werden die KCM Module zerstört.

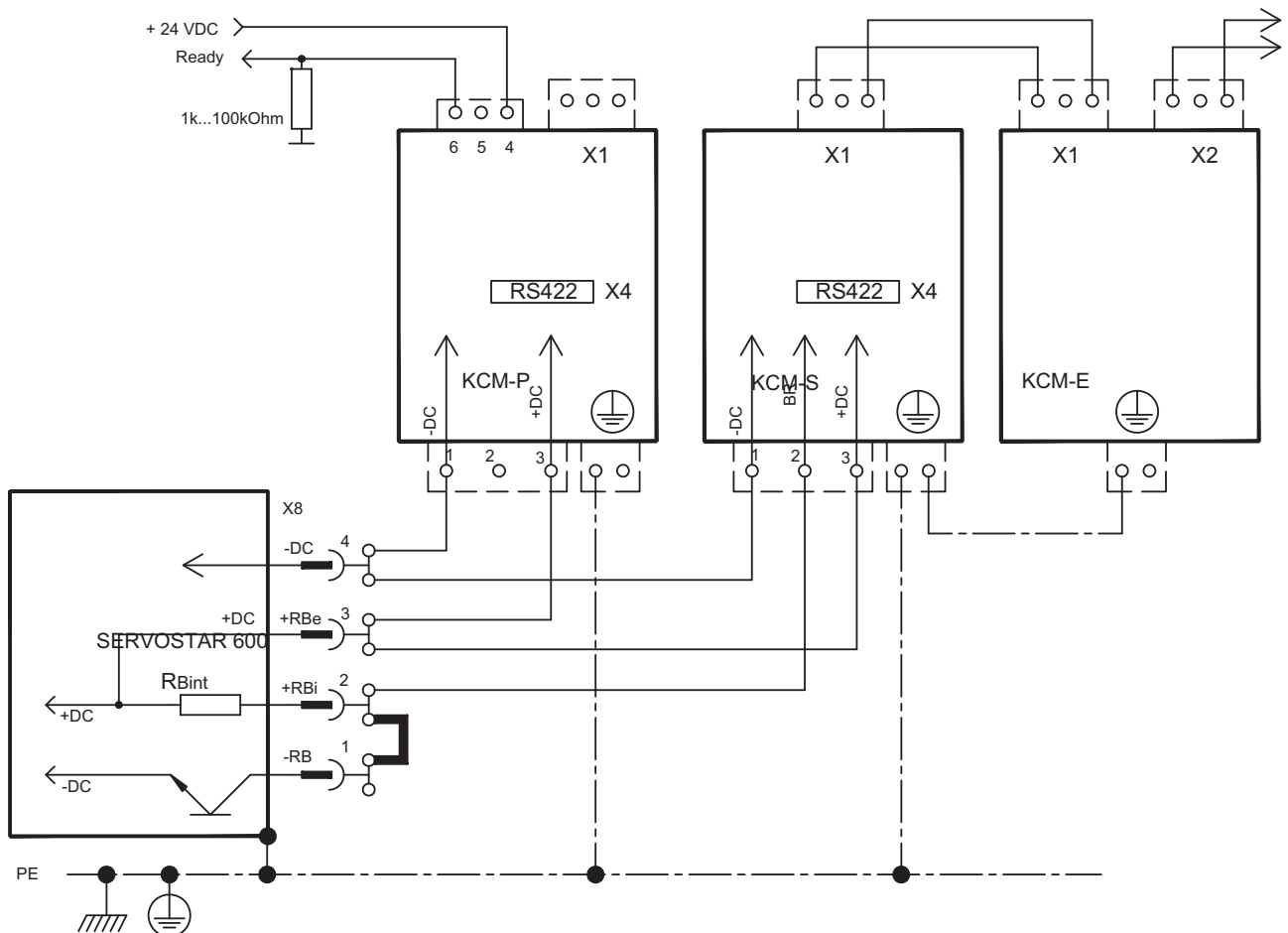
**GEFAHR** Hohe Gleichspannung bis zu 900V!

Es besteht die Gefahr von schweren oder tödlichen Verletzungen durch elektrischen Schlag oder Lichtbogenbildung. Die Selbstentladezeit der Module kann über eine Stunde betragen.

- Schalten Sie die Netzspannung ab (freischalten). Sie dürfen nur bei freigeschalteter Anlage an den Anschlüssen arbeiten.
- Prüfen Sie den Ladezustand mit einem für Gleichspannung bis 1000V geeigneten Messgerät. Wenn Sie zwischen den Klemmen DC+/DC- oder gegen Erde eine Spannung größer als 50 V messen, entladen Sie die Module manuell wie in der Betriebsanleitung der KCM Module beschrieben.

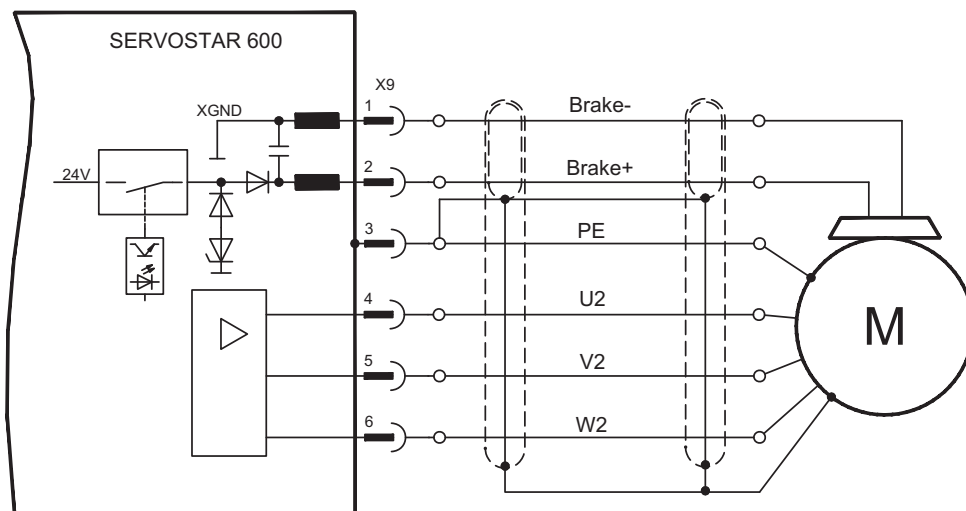
**KCM-S:** Schließen Sie den BR Anschluss an den SERVOSTAR 600 mit den häufigsten generatorischen Bremsvorgängen im System an. Zur Inbetriebnahme geben Sie den SERVOSTAR 600 frei und starten ein Fahrprofil, das zum Ansprechen des Bremschoppers führt. KCM-S ermittelt die Chopperschwelle und beginnt zu laden, die LED blinkt. Die aufgenommene Energie wird beim nächsten Beschleunigungsvorgang genutzt.

**KCM-P:** wenn die Zwischenkreisspannung 470 VDC übersteigt, wird das KCM-P geladen. Nach Ausfall der Netzspannung steht die gespeicherte Energie dem Zwischenkreis zur Verfügung (nur Leistungsspannung, 24V separat puffern).



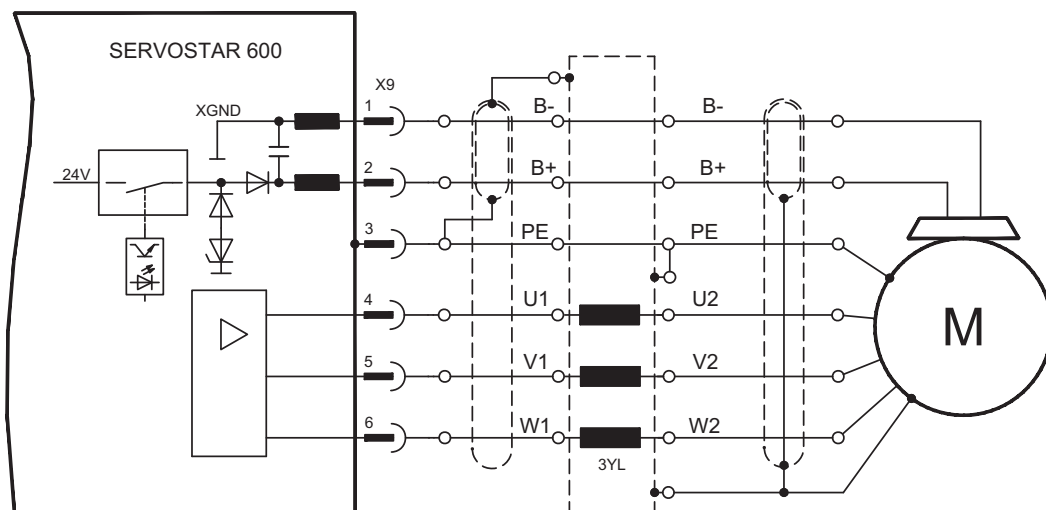
8.10 Motoranschluss mit Bremse (X9)

Leitungslänge ≤ 25m



Leitungslänge >25m

Bei Leitungslängen über 25m muss die Motordrossel 3YL/3YLN in der Nähe des Verstärkers in die Motorleitung geschaltet werden.



## 8.11 Feedback

In jedem geschlossenen Servosystem ist im Normalfall mindestens ein Rückkopplungsgerät erforderlich, das Istwerte vom Motor an den Servoantrieb sendet. Abhängig vom Typ des Rückkopplungsgerätes (Feedback) wird die Rückmeldung zum Servoverstärker digital oder analog übertragen.

SERVOSTAR 600 unterstützt alle gängigen Arten von Feedback-Geräten, deren Funktionen mit den Parametern

**FBTYPE** (Bildschirmseite FEEDBACK), primäres Feedback  
**EXTPOS** (Bildschirmseite LAGEREGLER), sekundäres Feedback  
**GEARMODE** (Bildschirmseite LAGEREGLER / EL. GETRIEBE), sekundäres Feedback

in der Inbetriebnahme-Software zugewiesen werden müssen. Skalierung und weitere Einstellungen müssen ebenfalls dort vorgenommen werden.

Konfiguration	Ort	ASCII Parameter	Kommuntierung	Drehzahlregler	Lage-regler	elektr. Getriebe
Ein Feedback	im Motor	FBTYPE	X	X	X	
Zwei Feedbacks	im Motor	FBTYPE	X	X		
	extern	EXTPOS			X	
		GEARMODE				

Eine detaillierte Beschreibung der ASCII Parameter finden Sie in der [Online Hilfe](#) der Inbetriebnahme-Software.

Die folgende Tabelle zeigt eine Übersicht der unterstützten Feedback-Typen, zugehörige Parameter und einen Verweis auf den jeweiligen Anschlussplan. Die dort angegebene Pinbelegung auf der Geberseite bezieht sich jeweils auf Kollmorgen Motoren.

Primärer Feedback-Typ	Stecker	Anschlussplan	FBTYPE
Resolver	X2	⇒ S.54	0, 3
SinCos Encoder BISS	X1	⇒ S.55	20*
SinCos Encoder ENDAT	X1	⇒ S.56	3, 4
SinCos Encoder HIPERFACE	X1	⇒ S.56	2, 3
SinCos Encoder ohne Datenspur	X1	⇒ S.57	6, 7 (16*)
SinCos Encoder + Hallgeber	X1	⇒ S.58	11*
RS422 5V + Hallgeber	X1	⇒ S.58	12*
RS422 5V	X5	⇒ S.59	8*, 9*
Sensorlos (ohne Feedback)	-	-	10*

\* einstellbar nur im Terminalfenster der Inbetriebnahme-Software

\*\* RS422 ist ein Kürzel für Inkrementalgeber

### INFO

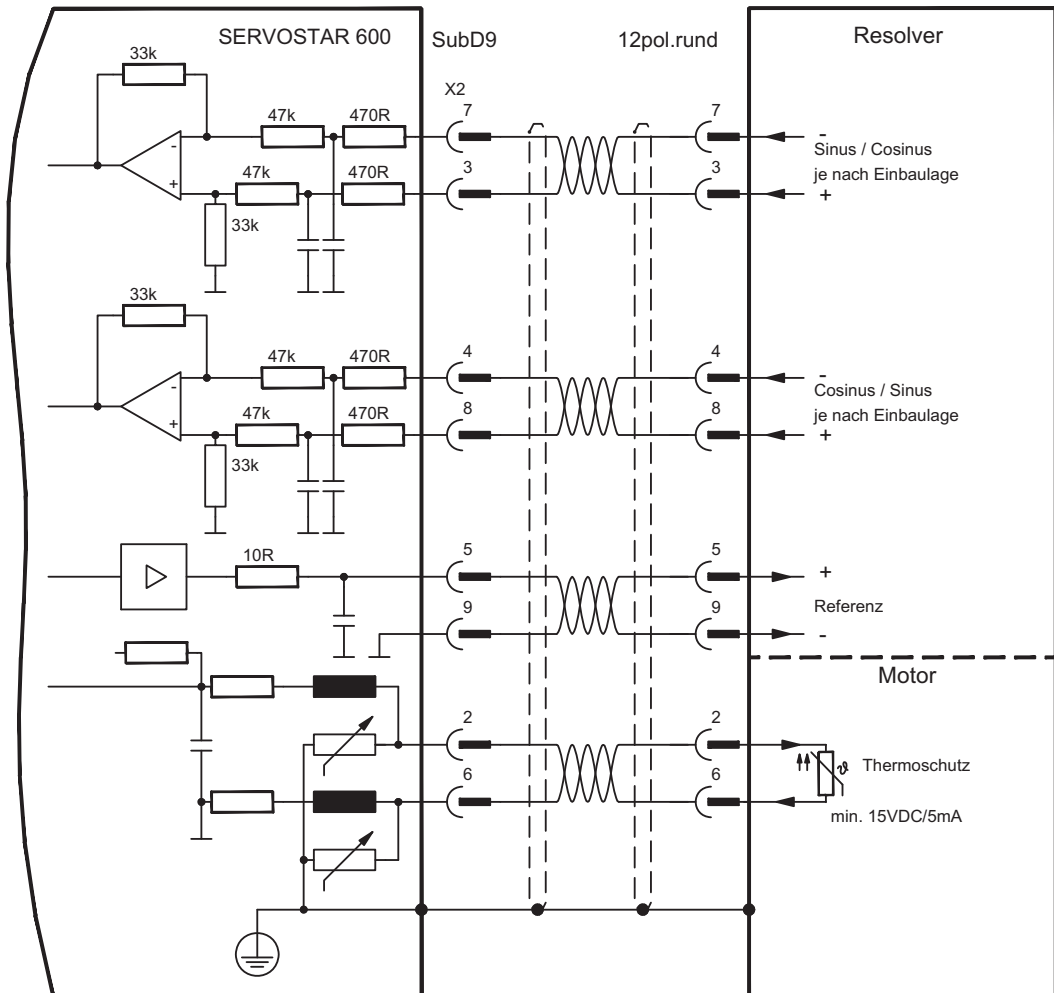
Die Kombinationsmöglichkeiten mit sekundären Feedbacksystemen für die Lageregelung / elektrisches Getriebe finden Sie ab Seite 60.

8.11.1 Resolver (X2)

Anschluss eines Resolvers (2 bis 36-polig) als Rückführsystem. Der Thermoschutz im Motor wird über die Resolverleitung am SERVOSTAR 600 angeschlossen und dort ausgewertet.

Bei geplanter Leitungslänge über 100m sprechen Sie mit unserer Applikationsabteilung.

FBTYPE: 0, 3



Die Pinbelegung auf der Geberseite bezieht sich jeweils auf Kollmorgen Motoren.

8.11.2 Sinus Encoder 5V mit BiSS (X1)

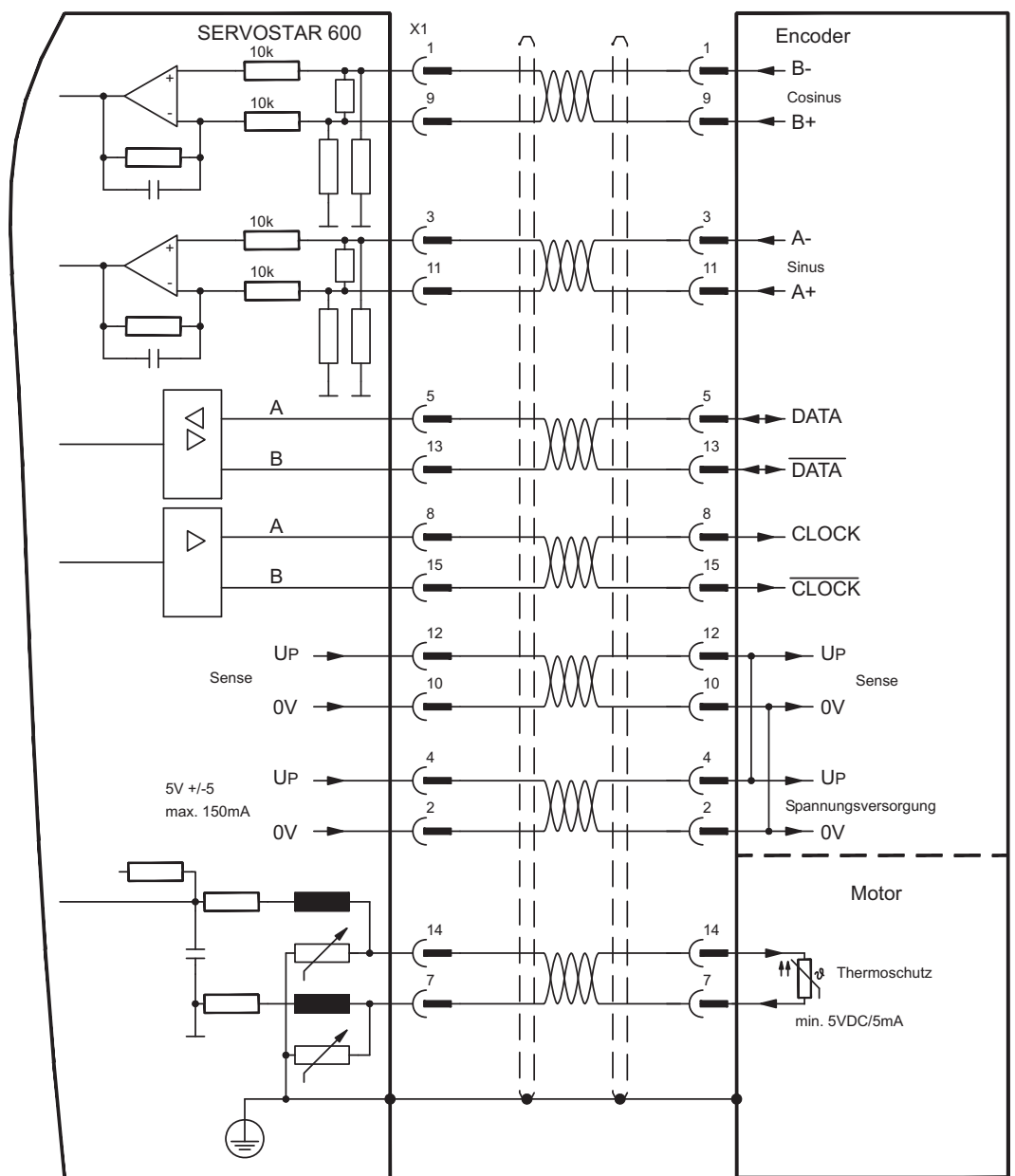
Anschluss von single- oder multiturn sinus-cosinus Encodern (5V) mit BiSS Interface als Rückführsystem (ab Firmware-Version 6.68). Beim Einschalten des Servoverstärkers werden im Encoder EEPROM gespeicherte Parameter ausgelesen, danach werden nur noch die sinus- und cosinus-Signale verwendet.

Der Thermoschutz im Motor wird an X1 angeschlossen und dort ausgewertet. Mit unserem konfektionierten Encoder-Anschlusskabel sind alle Signale verbunden.

Auch Gebertypen mit mehr als 150mA Stromaufnahme können über unsere erweiterte, externe Spannungsversorgung (⇒ S.115) angeschlossen werden.

Für Encoder ohne eingebauten Abschlusswiderstand bieten wir optional einen Terminierungsadapter (⇒ S. 115) an.

Bei geplanter Leitungslänge über 50m sprechen Sie mit unserer Applikationsabteilung.  
 Grenzfrequenz (sin, cos): 250 kHz  
 FBTYPE: 20



Die Pinbelegung auf der Geberseite bezieht sich jeweils auf Kollmorgen Motoren.

8.11.3 Sinus Encoder mit EnDat 2.1 oder HIPERFACE (X1)

Anschluss von single- oder multiturn sinus-cosinus-Encodern als Rückführsystem. Vorzugstypen sind die EnDat-Geber ECN1313 und EQN1325. Der Thermoschutz im Motor wird über die Encoderleitung am SERVOSTAR 600 angeschlossen und dort ausgewertet. Mit unserem konfektionierten Encoder-Anschlusskabel sind alle Signale verbunden.

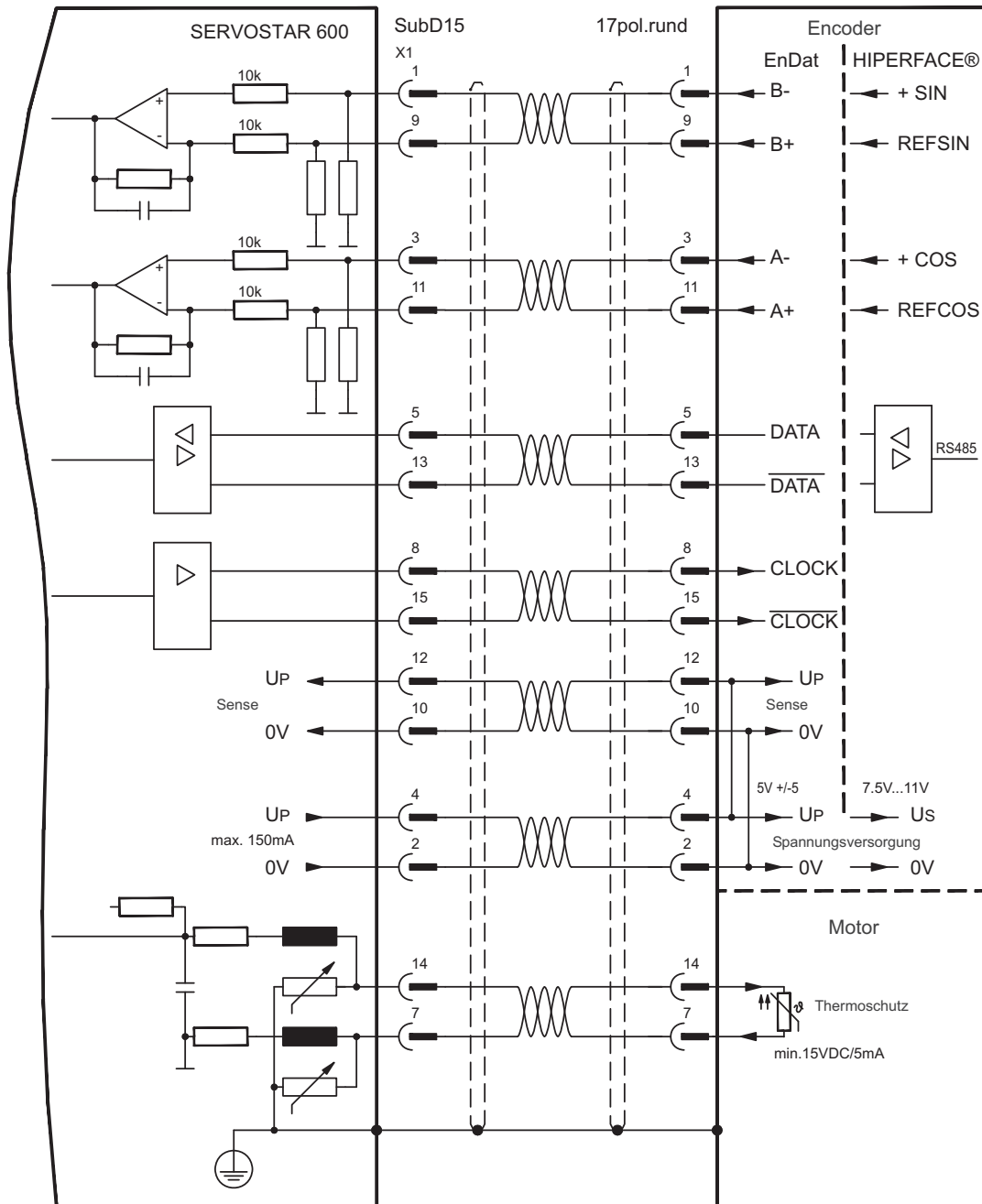
Auch Gebertypen mit mehr als 150mA Stromaufnahme können über unsere erweiterte, externe Spannungsversorgung (⇒ S.115) angeschlossen werden. Für Geber ohne eingebauten Abschlusswiderstand liefern wir optional einen Terminierungsadapter (⇒ S.115).

Bei geplanter Leitungslänge über 50m sprechen Sie mit unserer Applikationsabteilung.

Grenzfrequenz (sin, cos): 250 kHz

Encoder mit EnDat: FBTYPE 3, 4

Encoder mit HIPERFACE: FBTYPE 2, 3



Die Pinbelegung auf der Geberseite bezieht sich jeweils auf Kollmorgen Motoren.



8.11.4 Sinus Encoder ohne Datenspur (X1)

Anschluss eines Sinus-Cosinus Encoders ohne Datenspur als Rückführsystem. Der Verstärker benötigt beim Einschalten der 24V-Versorgung die Startinformationen für den Lageregler (Wert MPHASE). Je nach Feedbacktyp wird ein Wake&Shake durchgeführt oder der Wert für MPHASE wird aus dem EEPROM des Servoverstärkers entnommen.



**⚠️ WARNUNG Vertikale Last kann fallen!**

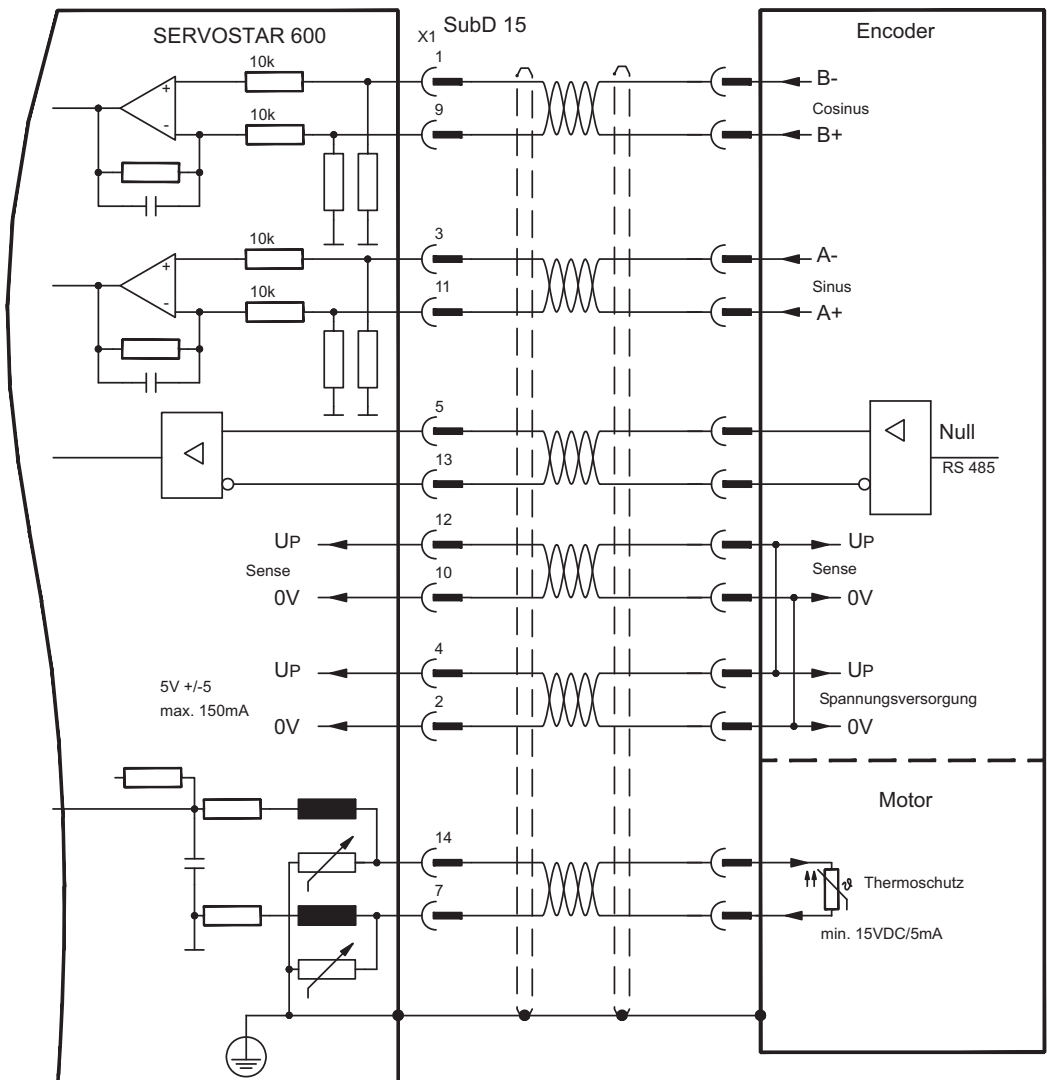
Bei vertikalen Achsen kann die Last ungebremst herunterfallen, da beim Wake&Shake die Bremse gelöst wird und kein ausreichendes Drehmoment zum Halten der Last erzeugt werden kann.

Verwenden Sie Wake&Shake nicht bei vertikalen, hängenden Lasten.

Auch Gebertypen mit mehr als 150mA Stromaufnahme können über unsere erweiterte, externe Spannungsversorgung (⇒ S.115) angeschlossen werden.

Für Geber ohne internen Abschlusswiderstand liefern wir optional einen Terminierungsadapter (⇒ S.115). Der Thermoschutz im Motor wird über die Encoderleitung an X1 angeschlossen. Bei geplanter Leitungslänge über 50m sprechen Sie mit unserer Applikationsabteilung. Grenzfrequenz (sin, cos): 250 kHz

Gebertyp	FBTYPE	Bemerkung
SinCos 5V	6	MPHASE aus EEPROM
SinCos 5V	7	MPHASE mit wake & shake
Resolver+SinCos 5V	16	Kommutierung über Resolver, Drehzahl&Lage über Encoder



8.11.5 Inkrementalgeber / Sinus Encoder mit Hall (X1)

Gebertypen (inkrementell oder sinus/cosinus), die keine absolute Information zur Kommutierung bereitstellen, können mit einem zusätzlichen Hall-Geber als vollständiges Rückführungssystem ausgewertet werden.

Dazu wird ein Adapter zur Kopplung und Anpassung der Signale benötigt (Hall-Dongle, ⇒ S. 91). Über diesen Adapter werden auch als ComCoder bezeichnete Geber angeschlossen.

Auch Gebertypen mit mehr als 150mA Stromaufnahme können über unsere erweiterte, externe Spannungsversorgung (⇒ S. 115) angeschlossen werden.

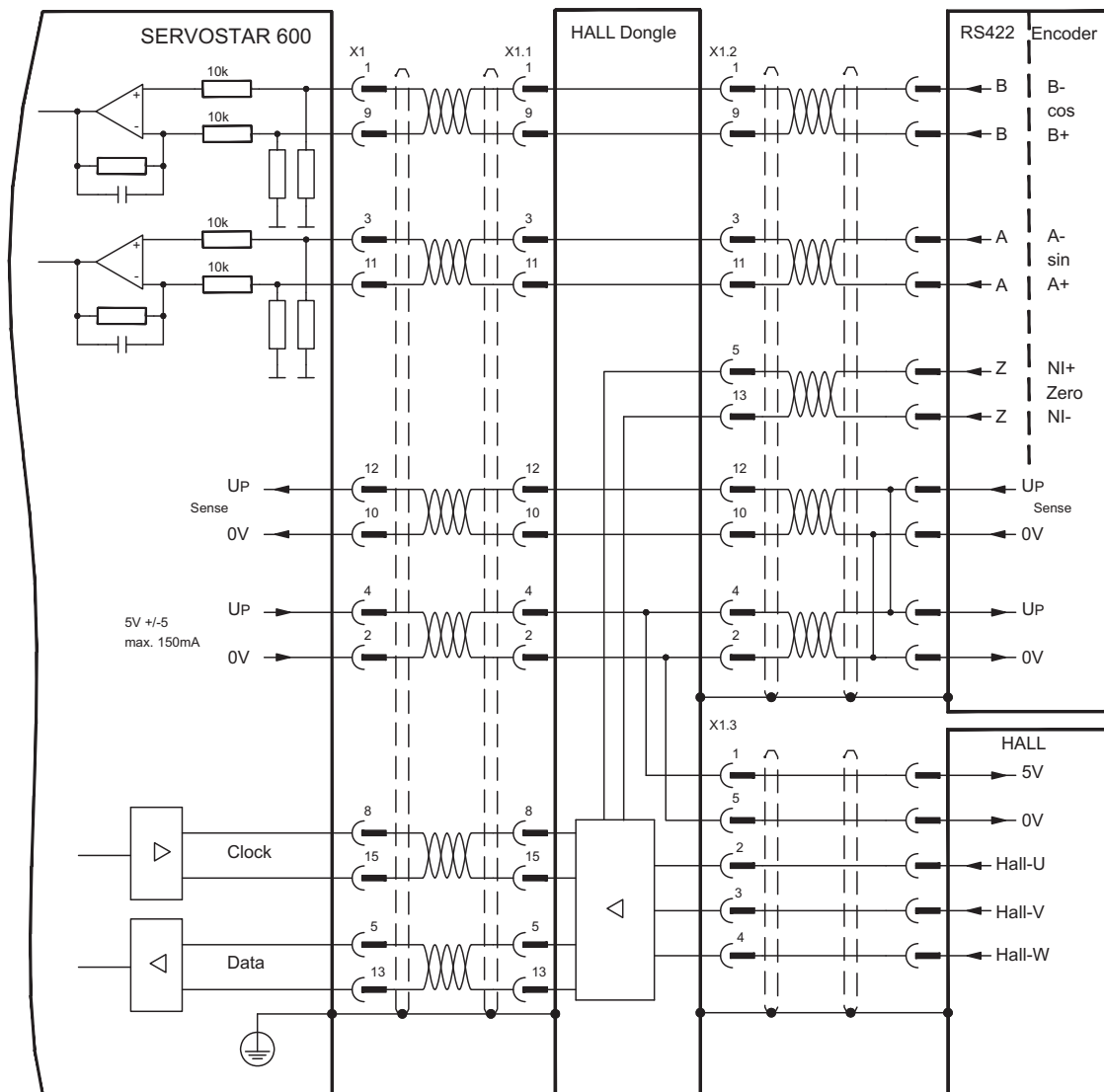
Für Encoder ohne eingebauten Abschlusswiderstand bieten wir optional einen Terminierungsadapter (⇒ S. 115) an.

Bei geplanter Leitungslänge über 25m sprechen Sie bitte mit unserer Applikationsabteilung.

Grenzfrequenz (A, B): 250kHz

RS422 mit Hall: FBTYPE 12

Encoder mit Hall: FBTYPE 11



8.11.6 Inkrementalgeber (X5)

Als Standard Rückführsystem kann ein Inkrementalgeber verwendet werden. Der Verstärker benötigt bei jedem Einschalten der 24V-Versorgung die Startinformationen für den Lageregler (Parameterwert MPHASE). Je nach Feedbacktyp wird ein Wake&Shake durchgeführt oder der Wert für MPHASE wird aus dem EEPROM des Servoverstärkers entnommen. Der Thermoschutz des Motors wird über X1 (⇒ S.56) oder X2 (⇒ S.54) am Verstärker angeschlossen.



**! WARNUNG Vertikale Last kann fallen!**

Bei vertikalen Achsen kann die Last ungebremst herunterfallen, da beim Wake&Shake die Bremse gelöst wird und kein ausreichendes Drehmoment zum Halten der Last erzeugt werden kann.

Verwenden Sie Wake&Shake nicht bei vertikalen, hängenden Lasten.

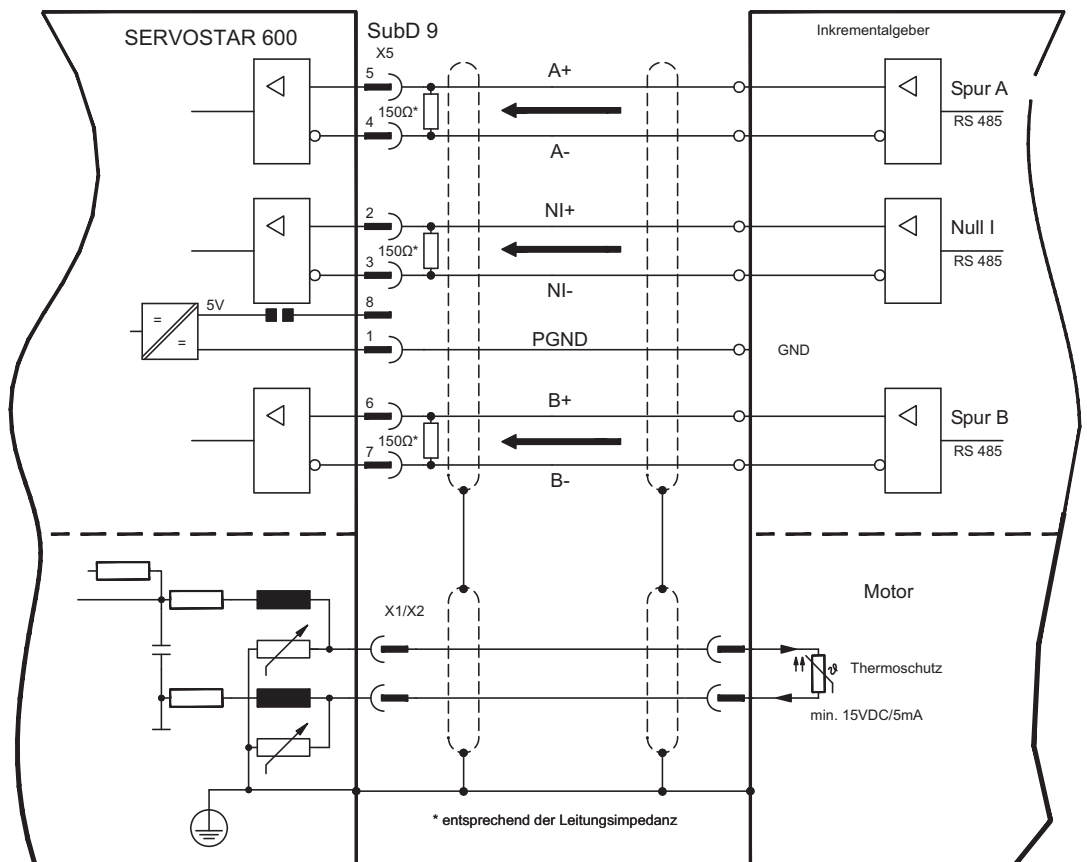
**INFO**

Für Fragen zur Spannungsversorgung des Encoders und bei geplanter Leitungslänge über 50m sprechen Sie bitte mit unserer Applikationsabteilung.

AGND und DGND an Stecker X3 müssen gebrückt werden !

Grenzfrequenz: 1.5 MHz

Gebertyp	FBTYPE	Bemerkung
RS422 5V	9	MPHASE aus EEPROM
RS422 5V	8	MPHASE mit wake & shake



## 8.12 Elektronisches Getriebe, Master-Slave Betrieb

Mit der Funktionalität "Elektronisches Getriebe" (siehe Inbetriebnahme-Software und Parameterbeschreibung GEARMODE) wird der Servoverstärker von einem sekundären Feedback als "Folger" gesteuert. Weitere Informationen finden Sie in der [Online Hilfe](#) der Inbetriebnahme-Software.

Sie können Master-Slave Systeme aufbauen, einen externen Encoder als Sollwertgeber benutzen oder den Verstärker an eine Schrittmotor-Steuerung anschließen. Der Verstärker wird mit Hilfe der Inbetriebnahmesoftware parametrierbar (elektronisches Getriebe). Die Auflösung (Impulszahlen/ Umdrehung) ist einstellbar.

### Primäres Feedback:

Einstellen auf Bildschirmseite "Feedback" (FBTYPE)

### Sekundäres Feedback:

Einstellen auf Bildschirmseite "Lageregler" und "El. Getriebe" (EXTPOS, GEARMODE)

### Master-/Slaveeinstellung

Master: Encoderemulation auf Seite "ROD/SSI/Encoder" einstellen (ENCMODE)

Slave: einstellen auf Seite "Lageregler" und "El. Getriebe" (EXTPOS, GEARMODE)

Als externe Geber können folgende Typen verwendet werden:

Sekundärer Feedback-Typ	Stecker	Anschlussplan	GEARMODE
ROD** Encoder 5V	X5	⇒ S.61	3, 5*, 13*, 15*
ROD Encoder 24V	X3	⇒ S.61	0, 2*, 10*, 12*
Sinus/Cosinus Encoder	X1	⇒ S.62	6, 8*, 9*, 16*
SSI Encoder	X5	⇒ S.63	7*, 17*
Puls/Richtung 5V	X5	⇒ S.64	4, 14*
Puls/Richtung 24V	X3	⇒ S.64	1, 11*

\* einstellbar nur im Terminalfenster der Inbetriebnahme-Software

\*\* ROD ist ein Kürzel für Inkrementalgeber

Die folgende Tabelle zeigt erlaubte Kombinationen von primären/sekundären Feedbacks:

Primäres Feedback	Sekundäres Feedback für Lageregelung/Führung			
	Sinus Encoder (X1)	ROD Encoder 5V/24V (X5/X3)	Puls/Richtung 5V/24V (X5/X3)	SSI Encoder (X5)
<b>Resolver (X2)</b> FBTYPE = 0	EXTPOS = 1,2,3 GEARMODE = 6,8,9,16 FPGA = 0 ENCMODE = 0	EXTPOS = 1,2,3 GEARMODE = 0,2,3,5,10,12,13,15 FPGA = 0 ENCMODE = 0	EXTPOS = 1,2,3 GEARMODE = 1,4,11,14 FPGA = 0 ENCMODE = 0	EXTPOS = 1,2,3 GEARMODE = 7,17 FPGA = 1 ENCMODE = 2
<b>Sinus Encoder (X1)</b> FBTYPE = 2,4,6,7,20	-	EXTPOS = 1,2,3 GEARMODE = 0,2,3,5,10,12,13,15 FPGA = 1 ENCMODE = 0	EXTPOS = 1,2,3 GEARMODE = 1,4,11,14 FPGA = 1 ENCMODE = 0	EXTPOS = 1,2,3 GEARMODE = 7,17 FPGA = 1 ENCMODE = 2
<b>Encoder &amp; Hall (X1)</b> FBTYPE = 11,12	-	EXTPOS = 1,2,3 GEARMODE = 0,2,3,5,10,12,13,15 FPGA = 1 ENCMODE = 0	EXTPOS = 1,2,3 GEARMODE = 1,4,11,14 FPGA = 1 ENCMODE = 0	-
<b>RS422 Encoder (X5)</b> FBTYPE = 8,9	-	-	-	-
<b>Sensorless</b> FBTYPE = 10	-	EXTPOS = 1,2,3 GEARMODE = 0,2,3,5,10,12,13,15 FPGA = 0 ENCMODE = 0	EXTPOS = 1,2,3 GEARMODE = 1,4,11,14 FPGA = 0 ENCMODE = 0	EXTPOS = 1,2,3 GEARMODE = 7,17 FPGA = 1 ENCMODE = 2

### 8.12.1 Anschluss an SERVOSTAR-Master, 5V Pegel (X5)

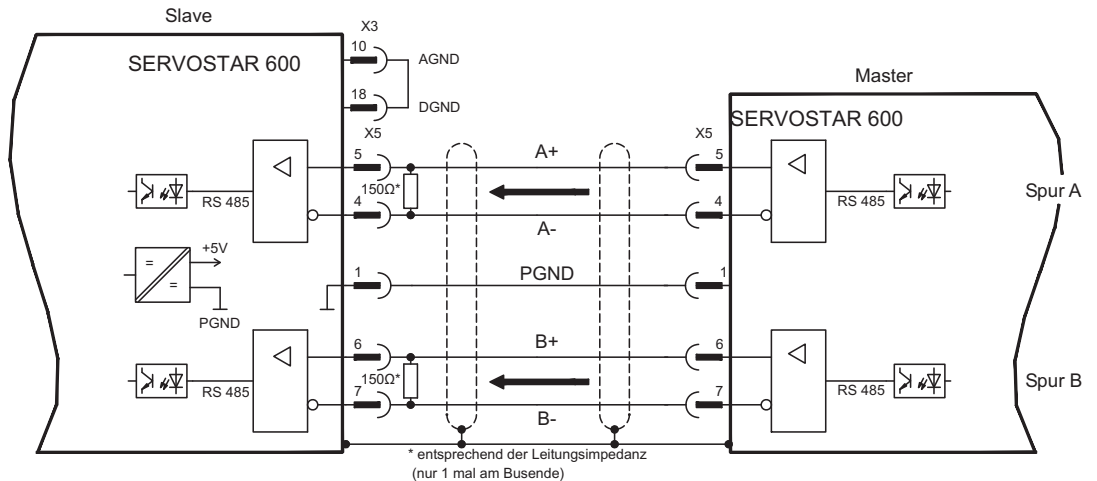
Sie können mehrere SERVOSTAR Verstärker zusammenschalten.

Bis zu 16 Slave-Verstärker werden dabei vom Master über den Encoder-Ausgang angesteuert. Verwendet wird hierfür der SubD-Stecker X5.

Grenzfrequenz: 1,5 MHz, Flankensteilheit  $t_v \leq 0,1 \mu s$

**INFO**

AGND und DGND (Stecker X3) müssen gebrückt werden!



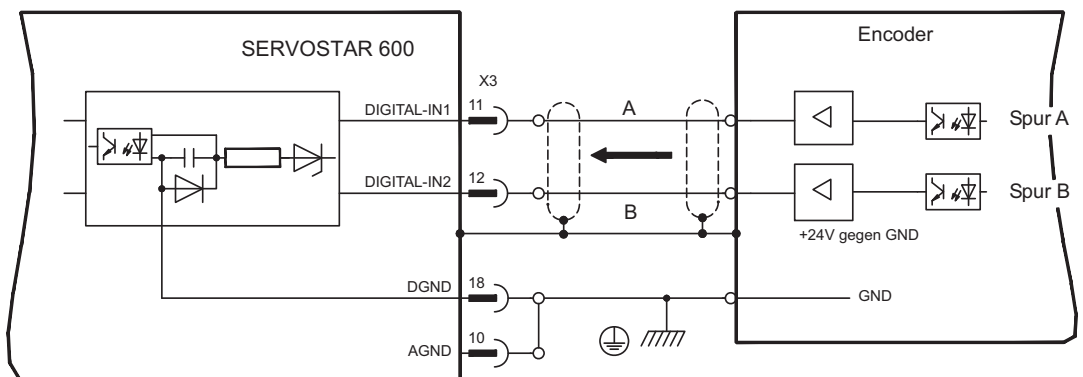
### 8.12.2 Anschluss an ROD Encoder mit 24V Signalpegel (X3)

Mit Hilfe dieser Schnittstelle können Sie den SERVOSTAR als Slave von einem Inkrementalgeber mit 24 V Signalpegel führen lassen (Master-Slave Betrieb). Verwendet werden hierfür die digitalen Eingänge DIGITAL-IN 1 und 2 an Stecker X3.

Grenzfrequenz: 250 kHz, Flankensteilheit  $t_v \leq 0,1 \mu s$

**INFO**

AGND und DGND (Stecker X3) müssen gebrückt werden !



### 8.12.3 Anschluss an Sinus/Cosinus Encoder (X1)

Sie können den SERVOSTAR 600 als Slave von einem Sinus/Cosinus-Encoder führen lassen (Master-Slave Betrieb). Verwendet wird hierfür der SubD-Stecker X1.

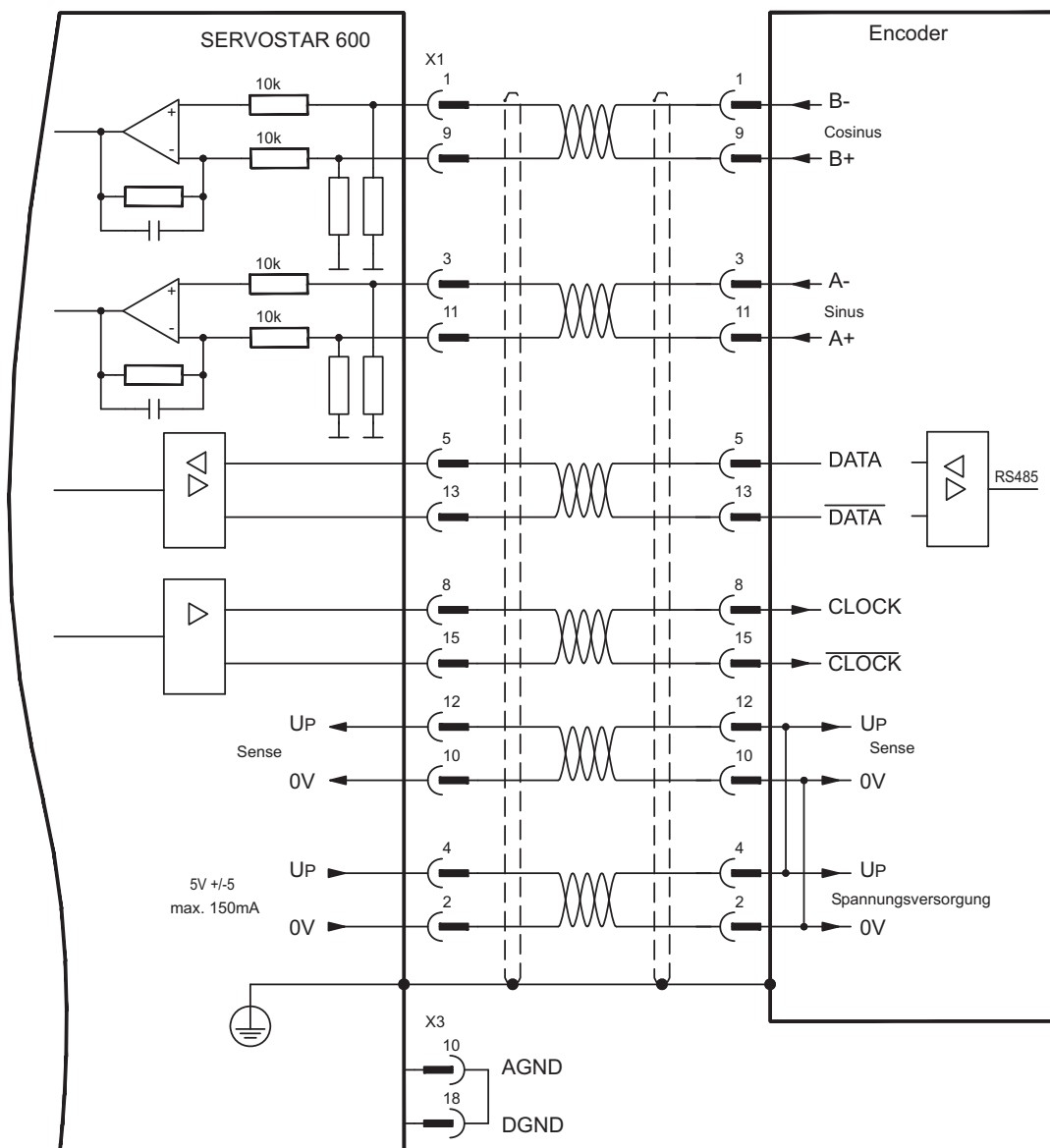
Bei geplanter Leitungslänge über 50m sprechen Sie bitte mit unserer Applikationsabteilung.

Gebertypen mit mehr als 150 mA Stromaufnahme können über unsere erweiterte, externe Spannungsversorgung (⇒ S.115) angeschlossen werden. Für Geber ohne eingebauten Abschlusswiderstand bieten wir optional einen Terminierungsadapter (⇒ S.115) an.

Grenzfrequenz (sin, cos): 250 kHz

**INFO**

AGND und DGND (Stecker X3) müssen gebrückt werden !



### 8.12.4 Anschluss an SSI Encoder (X5)

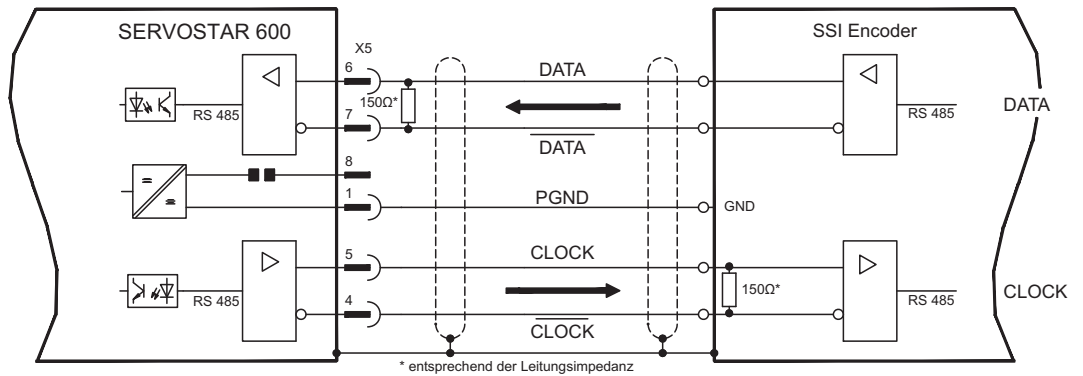
Sie können den SERVOSTAR 600 als Slave von einem synchron serielle Absolutgeber (SSI-Encoder) führen lassen (Master-Slave Betrieb). Verwendet wird hierfür der SubD-Stecker X5.

Für Fragen zur Spannungsversorgung des Encoders und bei geplanter Leitungslänge über 50m sprechen Sie bitte mit unserer Applikationsabteilung.

Grenzfrequenz: 1,5MHz

**INFO**

AGND und DGND (Stecker X3) müssen gebrückt werden !



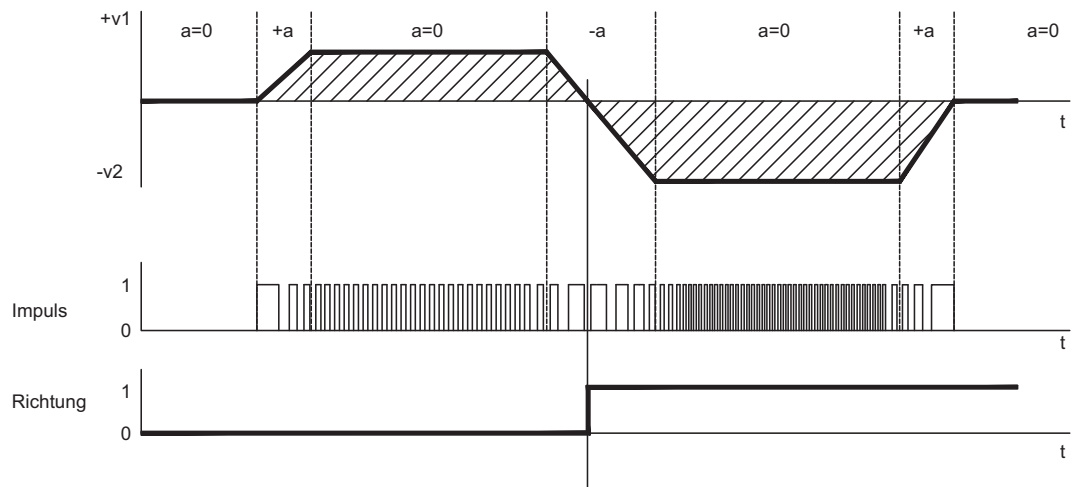
### 8.12.5 Anschluss an Schrittmotorsteuerungen (Puls-Richtung)

Sie können den Servoverstärker an eine herstellernerneutrale Schrittmotorsteuerung anschließen. Der Servoverstärker wird mit Hilfe der Inbetriebnahmesoftware parametrieren (elektrisches Getriebe). Die Schrittzahl ist einstellbar, damit kann der Servoverstärker an die Puls-Richtungs-Signale jeder Schrittmotorsteuerung angepasst werden. Diverse Meldungen können ausgegeben werden.

**INFO**

Beachten Sie die Grenzfrequenz! Der Anschluss eines Inkrementalgebers bietet eine höhere EMV-Störfestigkeit.

#### Geschwindigkeits-Profil mit Signaldiagramm

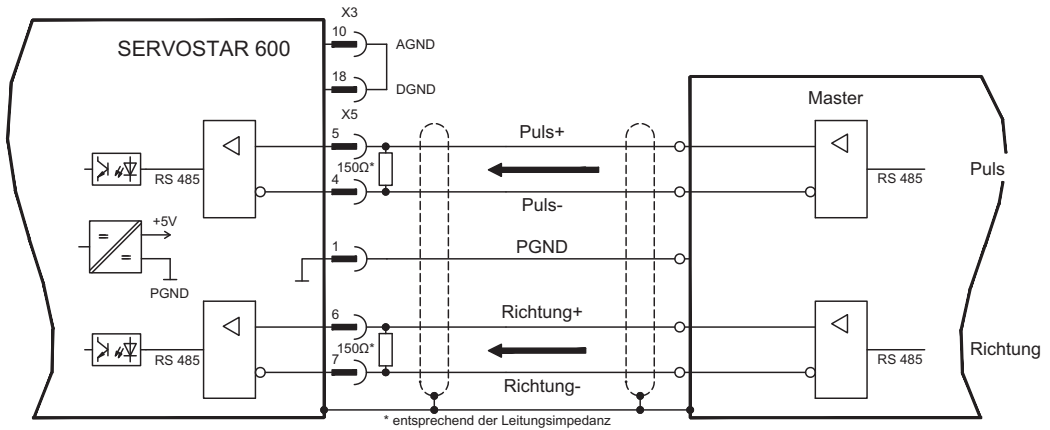


Analogien:  
 zurückgelegter Weg s — Pulszahl  
 Geschwindigkeit v — Pulsfrequenz  
 Beschleunigung a — Pulsfrequenz-Änderung

**8.12.5.1 Puls/Richtungs-Geber mit 5 V Signalpegel (X5)**

Anschluss des Servoverstärkers an eine Schrittmotorsteuerung mit 5 V Signalpegel. Verwendet wird hierfür der SubD-Stecker X5.  
 Grenzfrequenz: 1,5 MHz

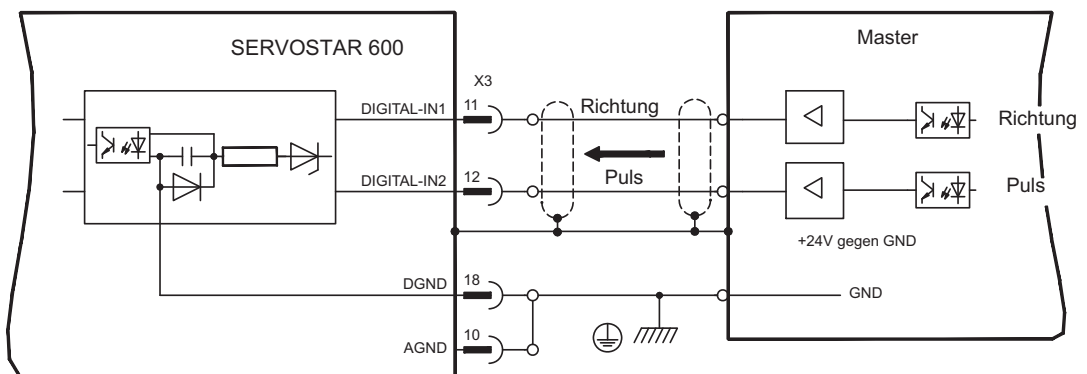
**INFO** AGND und DGND (Stecker X3) müssen gebrückt werden !



**8.12.5.2 Puls/Richtungs-Geber mit 24 V Signalpegel (X3)**

Anschluss des Servoverstärkers an eine Schrittmotorsteuerung mit 24 V Signalpegel. Verwendet werden hierfür die digitalen Eingänge DIGITAL-IN 1 und 2 an Stecker X3.  
 Grenzfrequenz: 250 kHz

**INFO** AGND und DGND (Stecker X3) müssen gebrückt werden !





## 8.13 Encoder-Emulationen

### 8.13.1 Inkrementalgeber-Ausgabe (X5)

Die Inkrementalgeber-Schnittstelle gehört zum Lieferumfang. Wählen Sie die Encoder-Funktion ROD (Bildschirmseite "Encoder"). Aus den zyklisch-absoluten Signalen des Resolvers bzw. Encoders wird im Servoverstärker die Position der Motorwelle berechnet. Aus dieser Information werden Inkrementalgeber-kompatible Impulse erzeugt. Am SubD-Stecker X5 werden Impulse in zwei um 90° elektrisch versetzten Signalen A und B und ein Nullimpuls ausgegeben.

Die Auflösung (vor Vervielfachung) ist mit dem Parameter AUFLÖSUNG einstellbar:

Encoderfunktion (ENCMODE)	Feedback	Auflösung	Nullimpuls
ROD (1)	Resolver	256...4096	einer pro Umdrehung (nur bei A=B=1)
	Encoder	256...524288 (2 <sup>8</sup> ... 2 <sup>19</sup> )	einer pro Umdrehung (nur bei A=B=1)
ROD interpolation (3)	Encoder	2 <sup>2</sup> ...2 <sup>7</sup> (Vervielfachung) TTL Striche*Geberauflösung	Weitergabe des Gebersignals von X1 zu X5

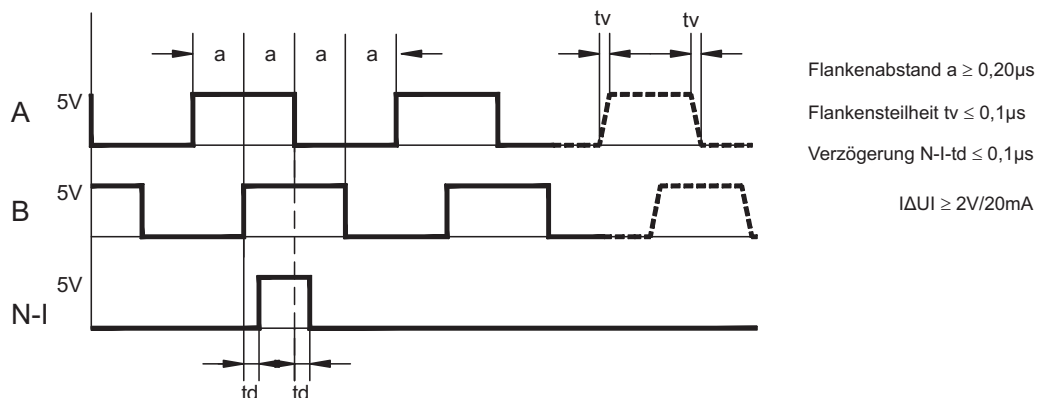
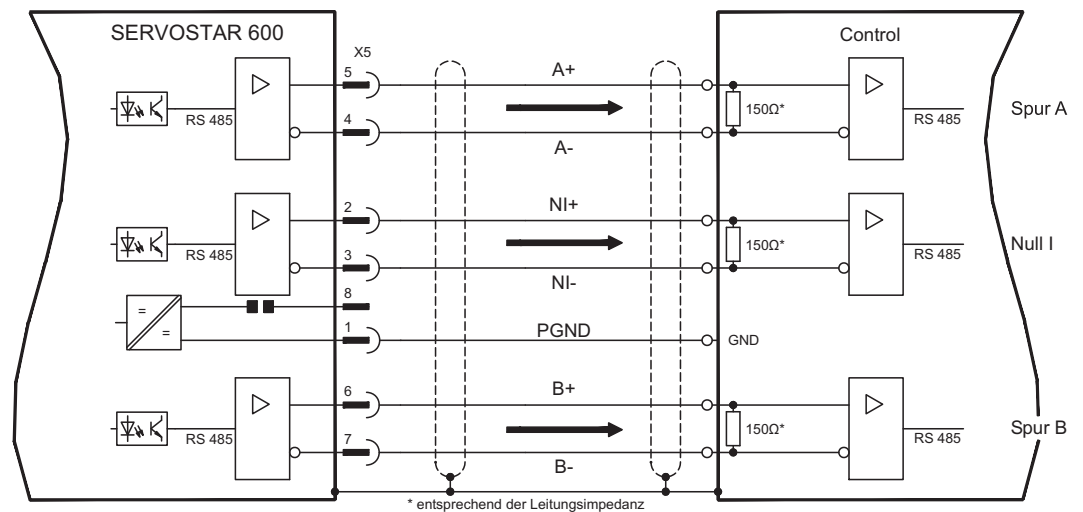
Sie können die Lage des Nullimpulses innerhalb einer mechanischen Umdrehung einstellen und speichern. Die Versorgung der Treiber erfolgt durch eine interne Spannung.

**INFO**

PGND muss in jedem Fall mit der Steuerung verbunden werden. Die maximal zulässige Leitungslänge beträgt 10 m.

Anschluss- und Signalbeschreibung Inkrementalgeber-Interface :

Default Zählrichtung: aufwärts zählend mit Blick auf die Motorachse bei Rechtsdrehung



8.13.2 SSI-Ausgabe (X5)

Die SSI-Schnittstelle (synchron serielle Absolutgeberemulation) gehört zum Lieferumfang. Wählen Sie die Encoder-Funktion SSI (Bildschirmseite "Encoder"). Aus den zyklisch-absoluten Signalen des Resolvers bzw. Encoders wird im Servoverstärker die Position der Motorwelle berechnet. Aus dieser Information wird eine zum Datenformat handelsüblicher SSI-Absolutgeber kompatible Positionsausgabe erzeugt. Es werden 24 Bit übertragen.

**SINGLE TURN:** Die oberen 12 Bit sind fest auf NULL gesetzt, die unteren 12 Bit beinhalten die Positionsangabe. Bei 2-poligen Resolvemern bezieht sich der Positionswert auf eine volle Umdrehung des Motors, bei 4-poligen Resolvemern auf eine halbe Umdrehung und bei 6-poligen Resolvemern auf ein Drittel einer Umdrehung.

Ausnahme : Wenn ein Geber mit Kommutierungsspur als Rückführeinheit verwendet wird, werden die oberen 12 Bit solange auf 1 gesetzt (Daten ungültig!), bis eine Referenzfahrt durchgeführt wurde.

**MULTI TURN:** Die oberen 12 Bit beinhalten die Anzahl der Umdrehungen, die unteren 12 Bit die Positionsangabe.

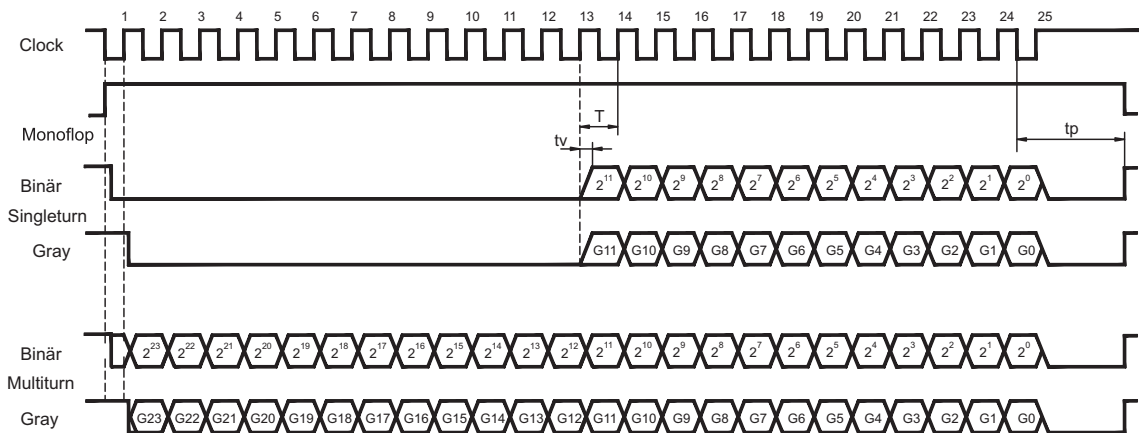
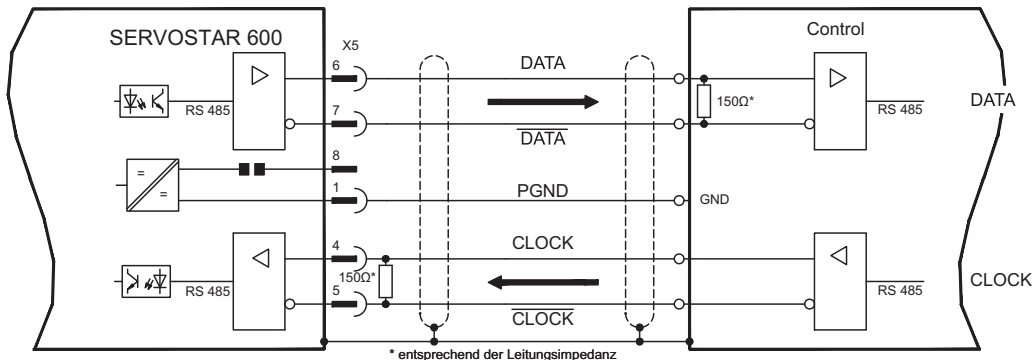
Die Signalfolge kann im **Grayformat** (Standard) oder im **Binärformat** ausgegeben werden (Parameter SSI-CODE). Sie können den Servoverstärker an die Taktfrequenz Ihrer SSI-Auswertung mit dem Parameter SSI-TAKT anpassen (200 kHz bzw. 1,5MHz und invertiert).

**INFO**

Die Versorgung der Treiber erfolgt durch eine interne Spannung. PGND muss in jedem Fall mit der Steuerung verbunden werden.

Anschluss- und Signalbeschreibung SSI-Interface :

Default Zählrichtung: aufwärts zählend mit Blick auf die Motorachse bei Rechtsdrehung.



Übertragungsrate	Monoflop Beruhigungszeit
200 KBaud	tp ~ 13µs
1,5 MBaud	tp ~ 3µs

Umschaltzeit Daten tv ≤ 300ns  
 min. Periodendauer T = 600 ns  
 Ausgang IΔUI ≥ 2V/20mA  
 Eingang IΔUI ≥ 0,3V

## 8.14 Digitale und analoge Ein- und Ausgänge

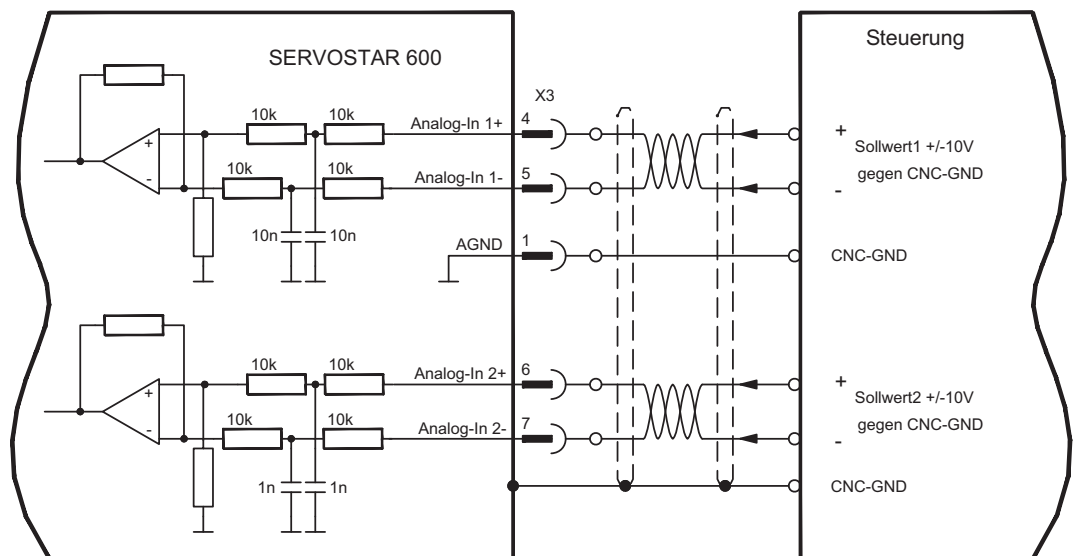
### 8.14.1 Analoge Eingänge (X3)

Der Servoverstärker besitzt zwei **programmierbare** Differenzeingänge für analoge Sollwerte.

Als Potentialbezug muss AGND (X3/1) immer mit CNC-GND der Steuerung verbunden werden.

#### Technische Eigenschaften

- Differenz-Eingangsspannung max.  $\pm 10\text{ V}$
- Auflösung 1,25 mV
- Bezugsmasse : AGND, Klemme X3/1
- Eingangswiderstand 20 k $\Omega$
- Gleichtaktspannungsbereich für beide Eingänge zusätzlich  $\pm 10\text{ V}$
- Abtastrate 62,5  $\mu\text{s}$



#### Eingang Analog-In 1 (Klemmen X3/4-5)

Differenz-Eingangsspannungen von max.  $\pm 10\text{ V}$ , Auflösung 14bit, skalierbar.  
Standardeinstellung : Drehzahlsollwert

#### Eingang Analog-In 2 (Klemmen X3/6-7)

Differenz-Eingangsspannungen von max.  $\pm 10\text{ V}$ , Auflösung 12bit, skalierbar.  
Standardeinstellung : Drehmomentsollwert

Verwendungsbeispiele für Sollwerteingang Analog-In2:

- einstellbare externe Strombegrenzung
- abgeschwächter Eingang für Einricht-/Tippbetrieb
- Vorsteuerung / Override

#### Drehrichtungszuordnung

Standardeinstellung : Rechtsdrehung der Motorwelle (Blick auf die Welle)

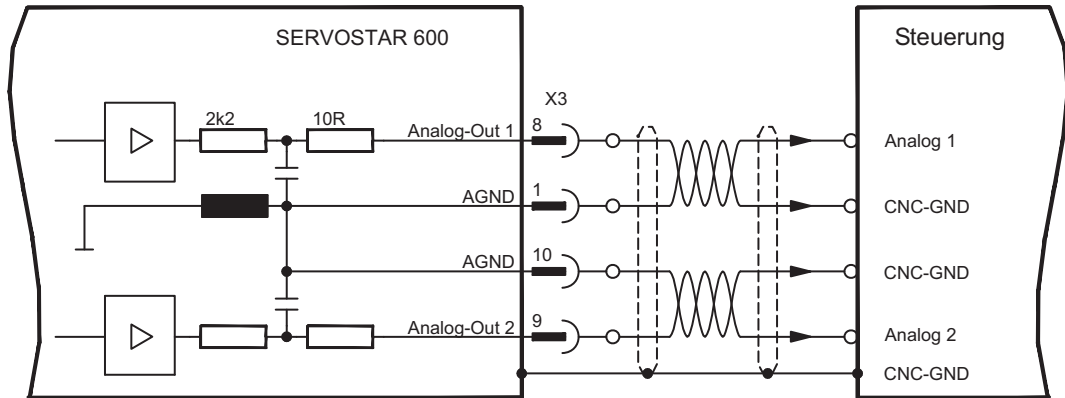
- Positive Spannung an Klemme X3/4 ( + ) gegen Klemme X3/5 ( - ) oder
- Positive Spannung an Klemme X3/6 ( + ) gegen Klemme X3/7 ( - )

Zur Umkehr des Drehsinns können Sie die Belegung der Klemmen X3/4-5 bzw. X3/6-7 vertauschen oder auf der Bildschirmseite "Drehzahlregler" den Parameter DREHRICHTUNG verändern.

## 8.14.2 Analoge Ausgänge (X3)

### Technische Eigenschaften

- Bezugsmasse ist Analog-GND (AGND, Klemme X3/1 und X3/10)
- Ausgangswiderstand : 2,2 k $\Omega$
- Ausgangsspannung  $\pm 10$  V
- Auflösung : 10 bit.
- Update rate : 62,5  $\mu$ s



### Programmierbare analoge Ausgänge Analog-Out 1 / Analog-Out 2

Die Klemmen X3/8 (Analog-Out 1) oder X3/9 (Analog-Out 2) können die folgenden analogen Signale zugewiesen haben:

Standardeinstellung :

**Analog-Out 1:** Tachospannung  $n_{ist}$  (Drehzahl)

Der Ausgang liefert  $\pm 10$ V bei der eingestellten Enddrehzahl.

**Analog-Out 2:** Strom-Istwert  $I_{ist}$  (Drehmoment)

Der Ausgang liefert  $\pm 10$ V für den eingestellten Spitzenstrom (Sinus-Effektivwert).

Sie können die Klemme X3/8 (Analog-Out 1) bzw. die Klemme X3/9 (Analog-Out 2) dazu verwenden, gewandelte analoge Werte von im Servoverstärker erfaßten digitalen Messwerten auszugeben.

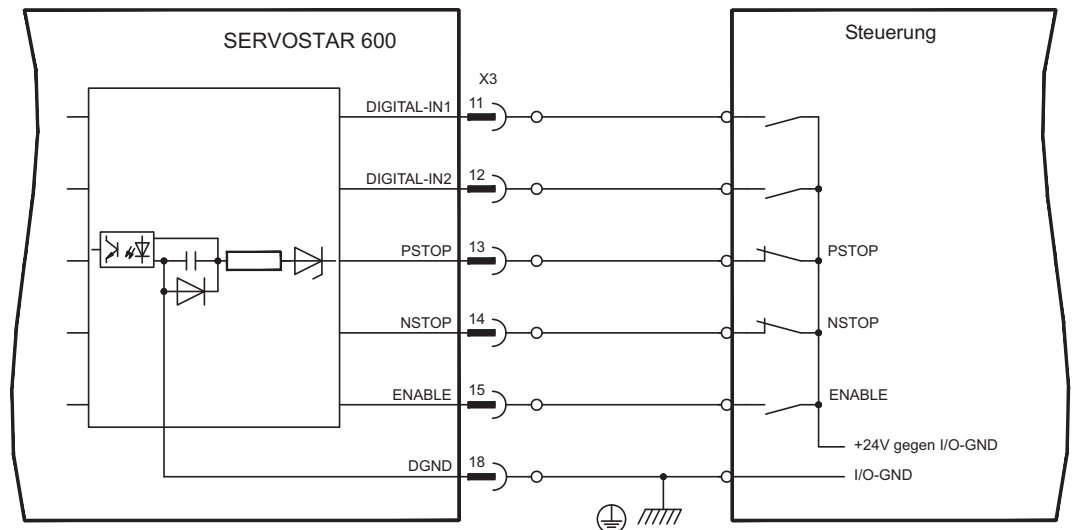
Eine Liste der vorprogrammierten Funktionen finden Sie auf der Bildschirmseite "I/O analog" unserer Inbetriebnahmesoftware.

### 8.14.3 Digitale Eingänge (X3)

Alle digitalen Eingänge sind über Optokoppler **potentialfrei** gekoppelt.

#### Technische Eigenschaften

- Bezugsmasse ist **Digital-GND** (DGND, Klemme X3/18)
- Eingänge an X3 sind SPS-kompatibel (IEC 61131-2 Typ 1)
- High: 11...30 V / 2...11 mA, Low: -3...+5 V / <1 mA
- Abtastrate 250 µs



#### Eingang Freigabe ENABLE

Sie geben die Endstufe des Servoverstärkers mit dem Freigabe- (Enable-) Signal frei (Klemme X3/15, Eingang 24V, **High-aktiv**).

Im gesperrten Zustand (Low signal) ist der angeschlossene Motor drehmomentfrei.

#### Programmierbare digitale Eingänge:

Sie können die digitalen Eingänge PSTOP / NSTOP / DIGITAL-IN1 und DIGITAL-IN2 dazu verwenden, im Servoverstärker abgespeicherte, vorprogrammierte Funktionen auszulösen.

Eine Liste der vorprogrammierten Funktionen finden Sie auf der Bildschirmseite "I/O digital" unserer Inbetriebnahmesoftware.

Wenn einem Eingang eine vorprogrammierte Funktion neu zugewiesen wird, muss der Datensatz im Eeprom des Servoverstärkers gespeichert und die 24V Hilfsspannungsversorgung des Servoverstärkers aus- und wieder eingeschaltet werden (Reset der Verstärkersoftware).

#### Endschalter PSTOP / NSTOP

Standardmäßig sind die Klemmen X3/13 und X3/14 für den Anschluss von Endschaltern programmiert. Wenn diese Eingänge nicht für den Anschluss von Endschaltern benötigt werden, können Sie sie für andere Eingangs-Funktionen nutzen.

Endschalter positiv/negativ (**PSTOP / NSTOP**, Klemmen X3/13 und X3/14), High-Pegel im Normalbetrieb (leitungsbruchsicher).

Ein Low-Signal (offen) sperrt die zugehörige Drehrichtung, **die Rampen-Funktion bleibt wirksam**.

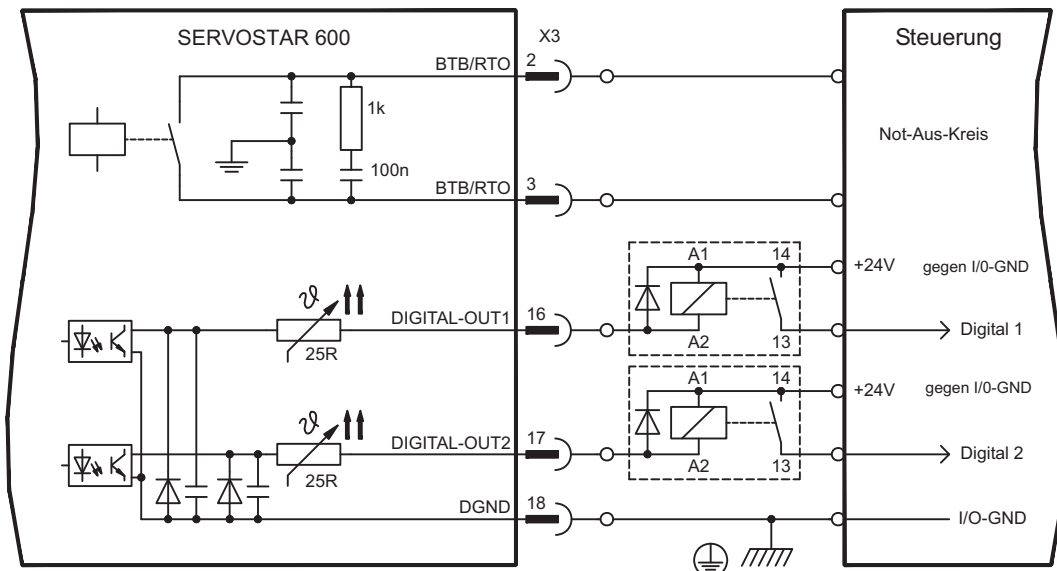
#### DIGITAL-IN 1 / DIGITAL-IN 2

Sie können die digitalen Eingänge Klemme X3/11 (DIGITAL-IN 1) bzw. Klemme X3/12 (DIGITAL-IN 2) mit einer vorprogrammierten Funktion verknüpfen.

## 8.14.4 Digitale Ausgänge (X3)

Technische Eigenschaften

- Bezugsmasse ist Digital-GND (DGND, Klemme X3/18)
- Alle digitalen Ausgänge sind potentialfrei
- DIGITAL-OUT1 / 2 : Open-Collector, max. 30 VDC, 10 mA
- BTB/RTO : Relais-Ausgang, max. 30 VDC oder 42 VAC, 0.5 A
- Update rate : 250  $\mu$ s

Betriebsbereit-Kontakt BTB/RTO

Betriebsbereitschaft (Klemmen X3/2 und X3/3 ) wird über einen **potentialfreien** Relaiskontakt gemeldet.

Der Kontakt ist **geschlossen** bei betriebsbereitem Servoverstärker, die Meldung wird vom Enable-Signal, von der I<sup>2</sup>t- Begrenzung und von der Bremsschwelle **nicht** beeinflusst.

**INFO**

Alle Fehler führen zum Abfallen des BTB-Kontaktes und Abschalten der Endstufe (bei offenem BTB Kontakt ist die Endstufe gesperrt -> keine Leistung). Eine Liste der Fehlermeldungen finden Sie auf Seite 90.

Programmierbare digitale Ausgänge DIGITAL-OUT 1 / 2:

Sie können die digitalen Ausgänge DIGITAL-OUT1 (Klemme X3/16) und DIGITAL-OUT2 (Klemme X3/17) dazu verwenden, Meldungen von im Servoverstärker abgespeicherten, vorprogrammierten Funktionen auszugeben.

Eine Liste der vorprogrammierten Funktionen finden Sie auf der Bildschirmseite "I/O digital" unserer Inbetriebnahmesoftware.

Wenn einem Ausgang die Meldung einer vorprogrammierten Funktion neu zugewiesen wird, muss der Datensatz im Eeprom des Servoverstärkers gespeichert und die 24V Hilfsspannungsversorgung des Servoverstärkers aus- und wieder eingeschaltet werden (Reset der Verstärkersoftware).

Werten Sie die Ausgänge über invertierende Interfaceklemmen aus (siehe Anschlussbild oben), wie z.B. Phoenix DEK-REL-24/I/1 (Einschaltverzögerung: 6 ms, Ausschaltverzögerung: 16ms).

**INFO**

Die in der [Online Hilfe](#) der Inbetriebnahmesoftware beschriebene Logik (High- bzw. Low-aktiv) bezieht sich auf den Ausgang der invertierenden Interfaceklemmen. Beachten Sie die Verzögerungszeiten des verwendeten Relais !

## 8.15 RS232-Interface, PC-Anschluss (X6)

Das Einstellen der Betriebs-, Lageregelungs- und Fahrsatzparameter können Sie mit der Inbetriebnahmesoftware auf einem handelsüblichen Personal Computer (PC) erledigen.

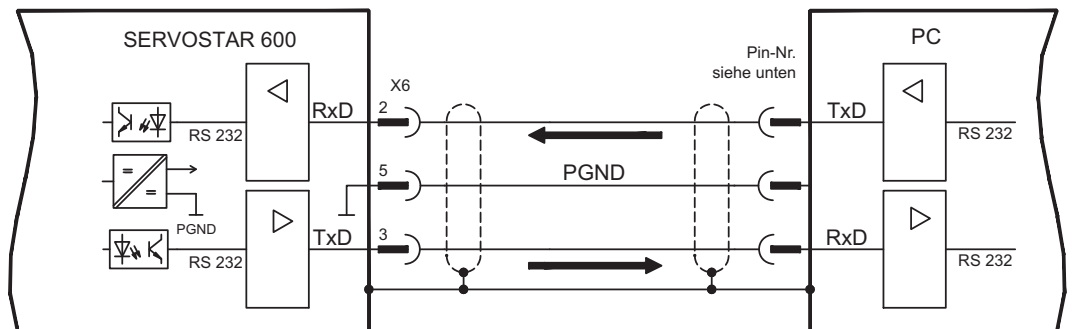
Verbinden Sie die PC-Schnittstelle (X6) des Servoverstärkers **bei abgeschalteten Versorgungsspannungen** über eine Nullmodem-Leitung mit einer seriellen Schnittstelle des PC.

### INFO

Verwenden Sie keine Nullmodem-Link Leitung!

Die Schnittstelle ist über Optokoppler galvanisch getrennt und liegt auf dem gleichen Potential wie das CANopen-Interface.

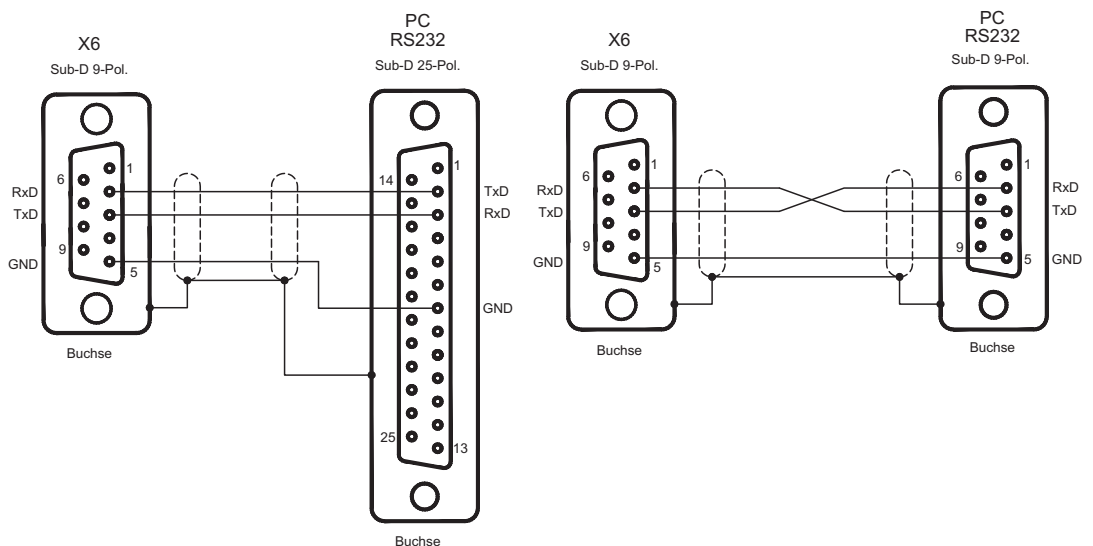
Die Schnittstelle wird in der Inbetriebnahmesoftware angewählt und eingestellt. Weitere Hinweise finden Sie auf Seite 74.



Mit der optionalen Erweiterungskarte -2CAN- werden die beiden Schnittstellen RS232 und CAN, die denselben Stecker X6 belegen, auf zwei Stecker verteilt (⇒ S.113).

Übertragungsleitung zwischen PC und Servoverstärker der Serie SERVOSTAR 600:

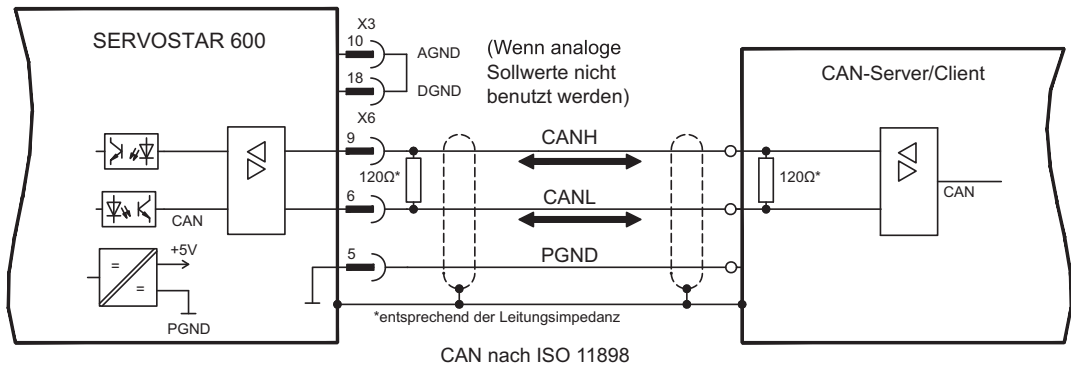
(Ansicht: Draufsicht auf die eingebauten SubD-Stecker, dies entspricht der Lötseite der SubD-Buchsen an der Leitung)



### 8.16 CANopen Interface (X6)

Interface zum Anschluss an den CAN Bus (default : 500 kBaud). Das integrierte Profil basiert auf dem Kommunikationsprofil CANopen DS301 und dem Antriebsprofil DS402. Im Zusammenhang mit dem Lageregler werden u.a. folgende Funktionen bereitgestellt: Tippen mit variabler Geschwindigkeit, Referenzfahren, Fahrauftrag starten, Direktfahrauftrag starten, digitale Sollwertvorgabe, Datentransferfunktionen und viele andere. Detaillierte Informationen finden Sie im CANopen-Handbuch. Die Schnittstelle ist über Optokoppler galvanisch getrennt und liegt auf dem gleichen Potential wie das RS232-Interface. Die analogen Sollwerteingänge sind weiterhin nutzbar. Mit der optionalen Erweiterungskarte -2CAN- werden die beiden Schnittstellen RS232 und CAN, die denselben Stecker X6 belegen, auf zwei Stecker verteilt (mit Terminierung, ⇒ S.113).

**INFO** AGND und DGND (Stecker X3) müssen gebrückt werden !



#### CAN Buskabel

Nach ISO 11898 sollten Sie eine Busleitung mit einem Wellenwiderstand von 120 Ω verwenden. Die verwendbare Leitungslänge für eine sichere Kommunikation nimmt mit zunehmender Übertragungsrate ab. Als Anhaltspunkte können folgende bei uns gemessenen Werte dienen, sie sind allerdings nicht als Grenzwerte zu verstehen:

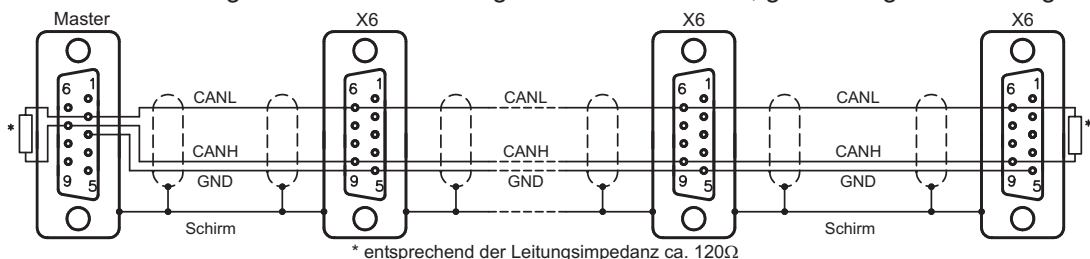
<b>Leistungsdaten:</b>	Wellenwiderstand	100-120 Ω
	Betriebskapazität	max. 60 nF/km
	Leiterwiderstand (Schleife)	159,8 Ω/km

#### Leitungslängen in Abhängigkeit von der Übertragungsraten

Übertragungsrate / kBaud	max. Leitungslänge / m
1000	20
500	70
250	115

Mit geringerer Betriebskapazität (max. 30 nF/km) und geringerem Leiterwiderstand (Schleife, 115 Ω/km) können größere Übertrageweiten erreicht werden. (Wellenwiderstand 150 ± 5Ω ⇒ Abschlusswiderstand 150 ± 5Ω).

- An das SubD-Steckergehäuse stellen wir aus EMV-Gründen folgende Anforderung:
- metallisches oder metallisch beschichtetes Gehäuse.
- Anschlussmöglichkeit für den Leitungsschirm im Gehäuse, großflächige Verbindung.





## 9 Inbetriebnahme

Das Vorgehen bei einer Inbetriebnahme wird exemplarisch beschrieben. Je nach Einsatz der Geräte kann ein anderes Vorgehen sinnvoll oder erforderlich sein. Nehmen Sie bei Mehrachs-Systemen jeden Servoverstärker einzeln in Betrieb.

Vor der Inbetriebnahme muss der Maschinenhersteller eine Risikobeurteilung für die Maschine erstellen und geeignete Maßnahmen treffen, dass unvorhergesehene Bewegungen nicht zu Schäden an Personen oder Sachen führen können.

### 9.1 Wichtige Hinweise



#### **GEFAHR** Tödliche Spannung!

Gefahr eines elektrischen Schlags. An spannungsführenden Teilen besteht unmittelbare Lebensgefahr.

- Verbaute Schutzmaßnahmen wie Isolationen oder Abschirmungen dürfen nicht entfernt werden.
- Arbeiten an der elektrischen Anlage sind nur durch geschultes und eingewiesenes Personal, unter Beachtung der Vorschriften für Arbeitssicherheit und nur bei ausgeschalteter und gegen Wiedereinschalten gesicherter elektrischer Versorgung zulässig.



#### **WARNUNG** Automatischer Anlauf!

Es besteht die Gefahr von tödlichen oder schweren Verletzungen für Personen, die in der Maschine arbeiten. Der Antrieb kann abhängig von der Parametereinstellung nach dem Einschalten der Netzspannung automatisch anlaufen. Wenn der Parameter [AENA](#) auf 1 gesetzt ist,

- warnen Sie an der Maschine mit einem Warnschild (Warnung: Automatischer Wiederanlauf nach Einschalten!) und
- stellen Sie sicher, dass ein Einschalten der Netzspannung nicht möglich ist, während sich Personen im gefährdeten Bereich der Maschine aufhalten

#### **ACHTUNG**

Wurde der Servoverstärker länger als 1 Jahr gelagert, müssen die Zwischenkreiskondensatoren neu formiert werden. Lösen Sie hierzu alle elektrischen Anschlüsse. Versorgen Sie den Servoverstärker etwa 30min einphasig mit der geringsten zulässigen Versorgungsspannung an den Klemmen L1 / L2. Dadurch werden die Kondensatoren neu formiert.

#### **INFO**

Weiterführende Informationen zur Inbetriebnahme:

Das Anpassen von Parametern und die Auswirkungen auf das Regelverhalten wird in der [Online Hilfe](#) der Inbetriebnahmesoftware beschrieben.

Die Inbetriebnahme der eventuell vorhandenen Feldbus-Erweiterungskarte wird im entsprechenden Handbuch auf der CD-Rom beschrieben.

Weiterführendes Wissen vermitteln wir Ihnen in Schulungskursen (auf Anfrage).

## 9.2 Inbetriebnahmesoftware

### 9.2.1 Allgemeines

Dieses Kapitel erläutert die Installation der Inbetriebnahmesoftware DRIVE.EXE für den digitalen Servoverstärker SERVOSTAR 600.

Wir bieten auf Anfrage Schulungs- und Einarbeitungskurse an.

#### 9.2.1.1 Bestimmungsgemäße Verwendung

Die Inbetriebnahmesoftware ist dazu bestimmt, die Betriebsparameter der Servoverstärker der Serie SERVOSTAR 600 zu ändern und zu speichern. Der angeschlossene Servoverstärker kann mit Hilfe der Software in Betrieb genommen werden - dabei kann der Antrieb mit den Service-Funktionen direkt gesteuert werden.

Das Online Parametrieren eines laufenden Antriebs ist ausschließlich Fachpersonal mit den auf Seite 7 beschriebenen Fachkenntnissen erlaubt.

Auf Datenträger gespeicherte Datensätze sind nicht gesichert gegen ungewollte Veränderung durch Dritte. Nach Laden eines Datensatzes müssen Sie daher grundsätzlich alle Parameter prüfen, bevor Sie den Servoverstärker freigeben.

#### 9.2.1.2 Software-Beschreibung

Die Servoverstärker müssen an die Gegebenheiten Ihrer Maschine angepasst werden. Diese Parametrierung nehmen Sie meist nicht am Verstärker selbst vor, sondern an einem Personal-Computer (PC) mit Hilfe der Inbetriebnahmesoftware. Der PC ist mit einer Nullmodem-Leitung (seriell, siehe S.71) mit dem Servoverstärker verbunden. Die Inbetriebnahmesoftware stellt die Kommunikation zwischen PC und SERVOSTAR 600 her.

Sie finden die Inbetriebnahmesoftware auf der beiliegenden CD-ROM und im Downloadbereich unserer Website.

Sie können mit wenig Aufwand Parameter ändern und die Wirkung sofort am Antrieb erkennen, da eine ständige Verbindung (online Verbindung) zum Verstärker besteht. Gleichzeitig werden wichtige Istwerte aus dem Verstärker eingelesen und am PC-Monitor angezeigt (Oszilloskop-Funktionen).

Eventuell im Verstärker eingebaute Interface-Module (Erweiterungskarten) werden automatisch erkannt und die erforderlichen zusätzlichen Parameter zur Lageregelung oder Fahrsatzdefinition zur Verfügung gestellt.

Sie können Datensätze auf einem Datenträger speichern (archivieren) und wieder laden. Die Datensätze können Sie ausdrucken.

Wir liefern Ihnen motorbezogene Default-Datensätze für die sinnvollsten Servoverstärker-Motor-Kombinationen. In den meisten Anwendungsfällen werden Sie mit diesen Defaultwerten Ihren Antrieb problemlos in Betrieb nehmen können.

Eine umfangreiche [Online Hilfe](#) mit integrierter Beschreibung aller Variablen und Funktionen unterstützt Sie in jeder Situation.

### 9.2.1.3 Hardware-Voraussetzungen

Die PC-Schnittstelle (X6, RS232) des Servoverstärkers wird über eine Nullmodem-Leitung (**keine Nullmodem-Link Leitung !**) mit einer seriellen Schnittstelle des PC verbunden (⇒ S.71).

**ACHTUNG**

Ziehen und stecken Sie die Verbindungsleitung nur bei abgeschalteten Versorgungsspannungen (Verstärker und PC).

Die Schnittstelle im Servoverstärker ist über Optokoppler galvanisch getrennt und liegt auf gleichem Potential wie das CANopen-Interface.

**Minimale Anforderungen an den PC:**

Prozessor	:	mindestens Pentium® II oder vergleichbar
Betriebssystem	:	WINDOWS
Grafikkarte	:	Windows kompatibel, Farbe
Laufwerk	:	Festplatte (mindestens 10 MB frei), CD-ROM Laufwerk
Arbeitsspeicher	:	mindestens 8MB
Schnittstelle	:	eine freie serielle Schnittstelle (COM1...COM10)

### 9.2.1.4 Betriebssysteme

**WINDOWS 95(c) / 98 / 2000 / ME / NT / XP / Vista / 7**

DRIVE.EXE ist lauffähig unter WINDOWS 95(c) / 98 / 2000 / ME / NT 4.0 / XP / Vista / 7. Das Hilfesystem ist bei Windows 95a und 95b nicht verwendbar.

**WINDOWS FÜR WORKGROUPS 3.xx, DOS, OS2**

DRIVE.EXE ist nicht lauffähig unter WINDOWS 3.xx, DOS und OS2.

Eine Notbedienung ist mit einer ASCII-Terminal-Emulation (ohne Oberfläche) möglich. Interface-Einstellung : 9600 Baud, kein Parity, kein Handshake

**Unix, Linux**

Die Funktion der Software unter Unix oder Linux in WINDOWS Fenstern ist nicht getestet.

**WINDOW 8, 10**

DRIVE.EXE ist **nicht** getestet unter WINDOWS 8 und 10.

### 9.2.2 Installation unter Windows

Auf der CD-ROM befindet sich das Installationsprogramm für die Setup Software.

**Installieren**

Autostart Funktion aktiviert:

Legen sie die CD-ROM in ein freies Laufwerk ein. Es öffnet sich ein Fenster mit dem Startbildschirm der CD. Dort finden Sie eine Verknüpfung zur Inbetriebnahmesoftware DRIVE.EXE. Klicken Sie darauf und folgen sie den Anweisungen.

Autostartfunktion deaktiviert :

Legen sie die CD-ROM in ein freies Laufwerk ein. Klicken Sie auf **START** (Task-Leiste), dann auf **Ausführen**. Geben Sie im Eingabefenster den Programmaufruf : **x:\index.htm** (x= korrekter CD-Laufwerksbuchstabe) ein.

Klicken Sie **OK** und gehen dann wie oben beschrieben vor.

**Anschluss an serielle Schnittstelle des PC**

Schließen Sie die Übertragungs-Leitung an eine serielle Schnittstelle Ihres PC und an die serielle Schnittstelle (X6) des SERVOSTAR 600 an (⇒ S.71)

## 9.3 Quickstart, Schnelltest des Antriebs

### 9.3.1 Vorbereitung

#### Auspacken, Montieren und Verdrahten des Servoverstärkers

1. Servoverstärker und Zubehör aus der Verpackung nehmen.
2. Warnhinweise in den Handbüchern beachten.
3. Servoverstärker wie in Kapitel 7.3 beschrieben montieren.
4. Servoverstärker wie in Kapitel 8.3 beschrieben verdrahten oder verwenden Sie die Minimalverdrahtung für den Schnelltest aus Kapitel 9.3.1.
5. Installieren Sie die Software wie in Kapitel 9.2 beschrieben.
6. Sie benötigen folgende Informationen über die Antriebskomponenten:
  - Netzennspannung
  - Motortyp (Motordaten, wenn der Motor nicht in der Motordatenbank zu finden ist, siehe [Online Hilfe](#))
  - im Motor eingebaute Rückführeinheit (Typ, Polzahl/Strichzahl/Daten-Protokoll etc.)
  - Tragheitsmoment der Last

#### Dokumentationen

Sie benötigen folgende Dokumentationen (im PDF Format auf der Produkt-CDROM, Sie können die jeweils aktuellste Version eines Handbuchs von unserer Website herunterladen):

- Betriebsanleitung (vorliegendes Handbuch)
- Handbuch CANopen Kommunikationsprofil
- Zubehörhandbuch

Abhängig von der eingebauten Erweiterungskarte benötigen Sie eine der folgenden Dokumentationen:

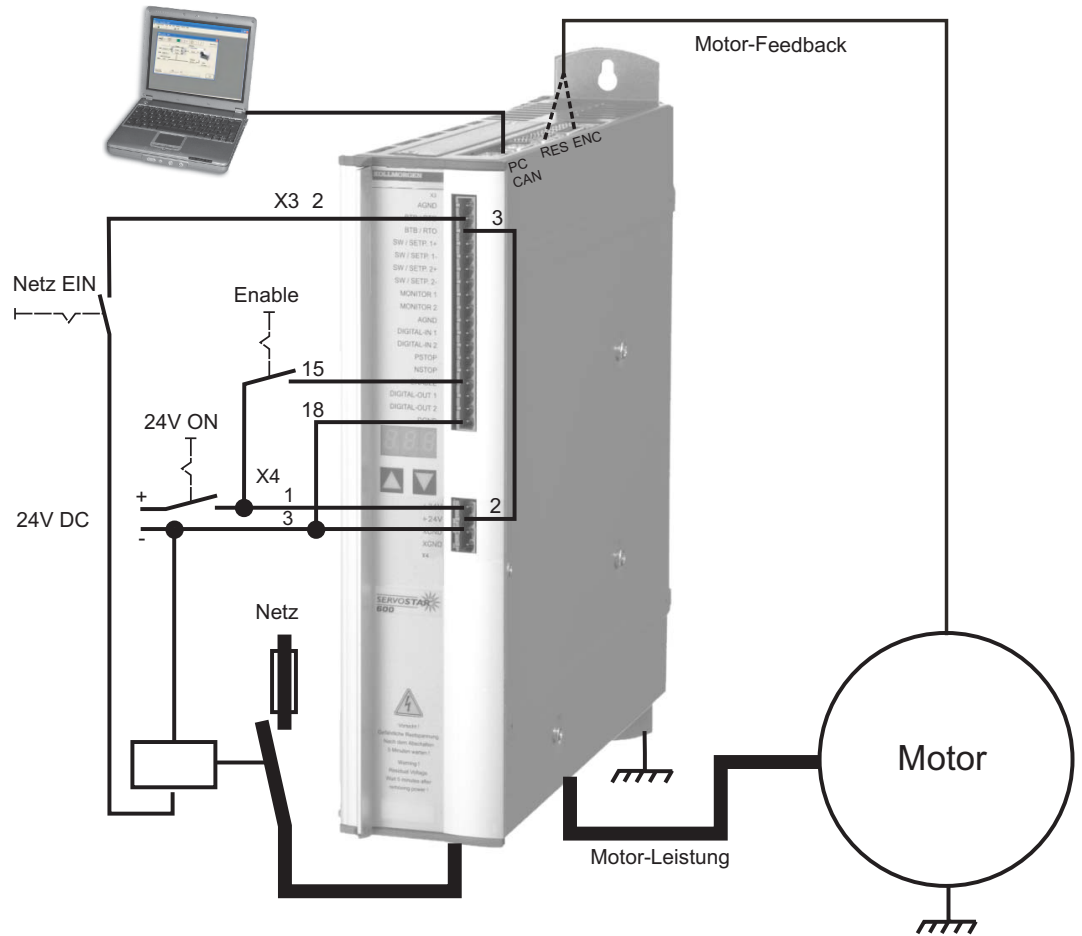
- Handbuch PROFIBUS DP Kommunikationsprofil
- Handbuch DeviceNet Kommunikationsprofil
- Handbuch SERCOS Kommunikationsprofil
- Handbuch EtherCAT Kommunikationsprofil

Sie benötigen den Acrobat Reader um die PDF Dateien zu lesen. Einen Installationslink finden Sie auf jeder Bildschirmseite der Produkt-CDROM.

**Minimal erforderliche Verdrahtung für den Schnelltest**

**INFO**

Diese Verdrahtung erfüllt keinerlei Anforderungen an die Sicherheit oder Funktionstüchtigkeit Ihrer Anwendung. Sie zeigt lediglich die für den Schnelltest erforderliche Mindestverdrahtung.



9.3.2

Verbinden

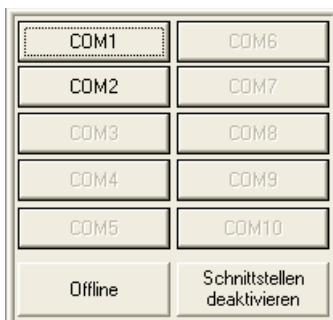
- Schließen Sie die serielle Übertragungsleitung an eine serielle Schnittstelle Ihres PC und an die serielle Schnittstelle X6 des Servoverstärkers an. Optional ist der Einsatz eines USB - Seriell Konverters möglich.
- Schalten Sie die 24 V-Spannungsversorgung des Servoverstärkers ein.
- Warten Sie etwa 30s, bis die Anzeige in der Frontplatte des Servoverstärker die Stromtype (z.B. für 3 A) anzeigt. Ist die Leistungsversorgung ebenfalls zu geschaltet, wird ein führendes P (z.B. für Power, 3 A) angezeigt.

**INFO**

Wird ein Fehlercode ( ) oder eine Warnung ( ) oder ein Hinweis (./\_ / E/S) angezeigt, finden Sie die entsprechende Beschreibung auf Seite 90ff. Bei Fehlercode: beseitigen Sie die Ursache.

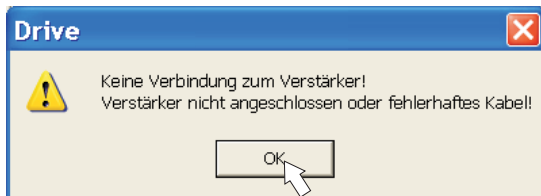


Klicken Sie zum Start der Software auf Ihrem Windows Desktop auf das DRIVE.EXE-Icon.



DRIVE.EXE bietet die Möglichkeit, offline oder online zu arbeiten.

Wir arbeiten online. Wählen Sie dazu die Schnittstelle, an die der Servoverstärker angeschlossen ist.



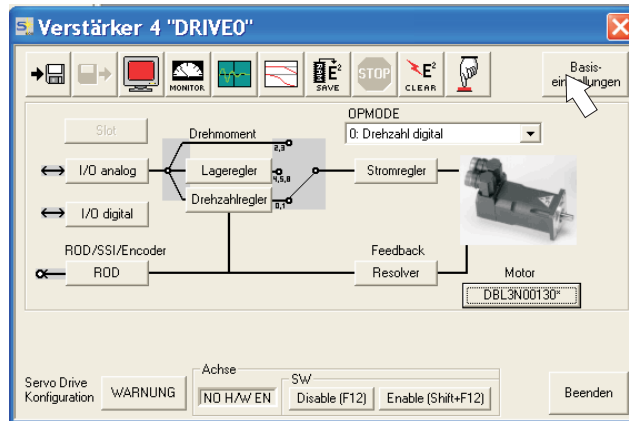
Die Software versucht nun, eine Verbindung zum Servoverstärker aufzubauen. Wenn keine Kommunikation zustande kommt, erhalten Sie diese Fehlermeldung:

Häufige Ursachen sind:

- Falsche Schnittstelle gewählt
- Falsche Stecker am Verstärker gewählt
- Schnittstelle von anderer Software belegt
- 24V Hilfsspannungsversorgung ausgeschaltet
- Übertragungsleitung defekt oder falsch konfektioniert

Bestätigen Sie die Fehlermeldung. Suchen und beseitigen Sie den Fehler, der die Kommunikation verhindert. Starten Sie die Software erneut.

Wenn eine Kommunikation zustande kommt, werden die Parameter aus dem Servoverstärker ausgelesen. Danach sehen Sie den Startbildschirm.



**ACHTUNG**

Vergewissern Sie sich, dass der Verstärker gesperrt ist: (Eingang HW-Enable Klemme X3/15 0V oder offen)!

**9.3.3 Wichtige Bildelemente**

**Hilfefunktion**

In der [Online Hilfe](#) finden Sie detaillierte Informationen zu allen Parametern, die vom Servoverstärker verarbeitet werden können.

<b>Taste F1</b>	startet die <a href="#">Online Hilfe</a> zur aktiven Bildschirmseite
<b>Menüleiste ? oder Online HTML Help</b>	startet die <a href="#">Online Hilfe</a> mit Inhaltsverzeichnis

**Symbolleiste**

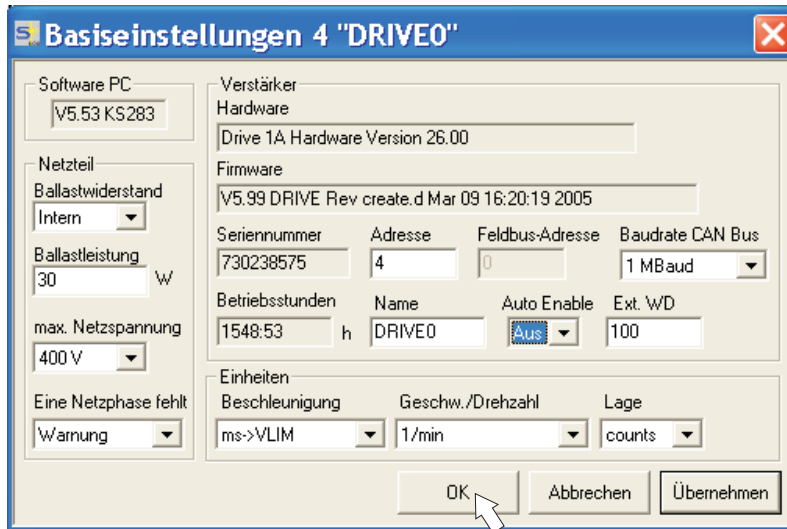
	Im EEPROM speichern, wird benötigt, wenn Sie Parameter geändert haben
	Reset (Kaltstart), wird benötigt, wenn Sie wichtige Basis-Parameter geändert haben
OPMODE 0: Drehzahl digital	Betriebsart, verwenden Sie "0:Drehzahl Digital" für den Schnelltest.
Sw Disable (F12)   Enable (Shift+F12)	Sperrern (Disable) und Freigeben (Enable) der Verstärker Endstufe über die Software.

**Statusleiste**



### 9.3.4 Basiseinstellungen

Wählen Sie im Startbildschirm die Schaltfläche "Basiseinstellungen".



**Ballastwiderstand:** Nur ändern, wenn ein externer Bremswiderstand verwendet wird. Die meisten Applikationen benötigen keinen zusätzlichen Bremswiderstand.

**max. Netzspannung:** Vorhandene Netzennspannung einstellen

**Eine Netzphase fehlt:** Sie können entscheiden, ob bei Fehlen einer Netzphase die Warnung "n05" oder der Fehler "F19" erzeugt wird. "F19" führt zum Abschalten der Endstufe, "n05" wird als Meldung behandelt.

**Einheiten: Beschleunigung, Geschw./Drehzahl, Lage**

Wählen Sie sinnvolle Einheiten für Ihre Anwendung bezogen auf die bewegte Last.

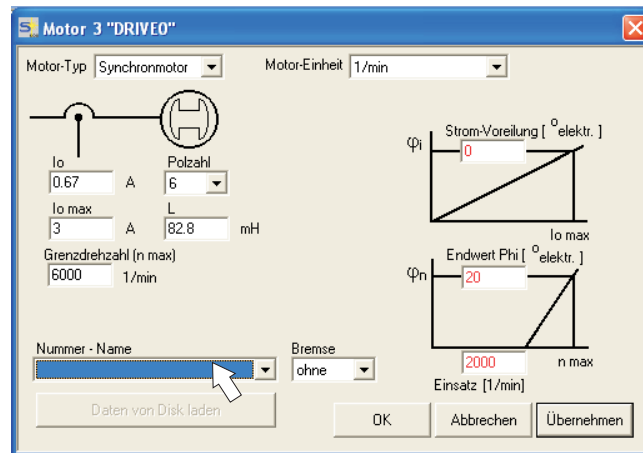
Alle anderen Einstellungen lassen Sie unverändert.

Klicken Sie auf OK. Klicken Sie im Startbildschirm auf die Schaltfläche "Motor".



## 9.3.5

## Motor (synchron)



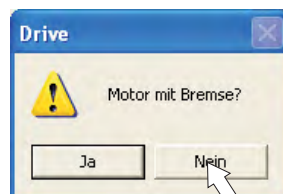
Drücken Sie Funktionstaste F12 (Software Disable) bevor Sie Motorparameter ändern.

**Motor-Typ:** Wählen Sie "Synchronmotor". Wenn Sie einen Linearmotor oder einen Asynchronmotor verwenden, wenden Sie sich bitte an unseren Kundendienst.

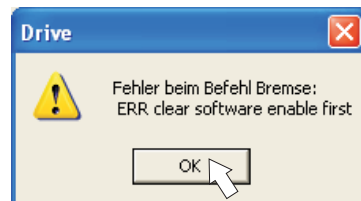
**Nummer - Name:** Klicken Sie auf das Listenfeld, die im Servoverstärker gespeicherte Motortabelle wird geladen. Suchen Sie den angeschlossenen Motor in der Liste und wählen Sie ihn aus. Wenn Ihr Motor nicht gelistet ist, wenden Sie sich an unseren Kundendienst.

Lassen Sie für den Schnelltest alle anderen Felder unverändert.

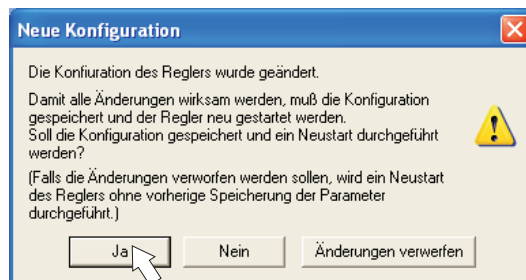
Klicken Sie die OK Schaltfläche.



Wenn Ihr Motor eine eingebaute Bremse hat, wählen Sie "Ja", ansonsten "Nein".



Wenn Software Enable aktiv ist, erscheint eine Warnung. Sie können fortfahren, aber nachdem der Verstärker neu gestartet wurde, müssen Sie prüfen, ob die Haltebremse korrekt konfiguriert ist. Klicken Sie "OK".

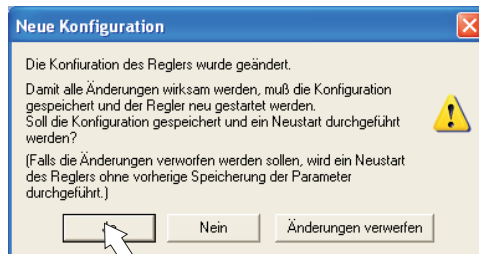
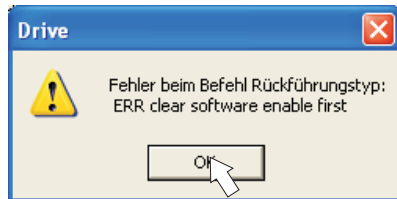
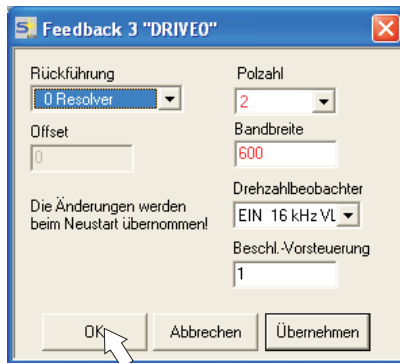


Die Parameter werden nun ins RAM des Servoverstärkers geladen (dauert einige Sekunden). Danach müssen Sie die Änderung der Konfiguration noch einmal bestätigen (oder verwerfen). Wenn Sie "Ja" wählen, werden die Parameter im EEPROM des Servoverstärkers gespeichert und ein Reset wird ausgelöst (Kaltstart), dies dauert einige Sekunden.

Klicken Sie im Startbildschirm auf die Schaltfläche "Feedback".

## 9.3.6

## Feedback



**Drücken Sie Funktionstaste F12 (SW Disable) bevor Sie Feedback Parameter ändern.**

**Rückführung:**

Wählen Sie das verwendete Rückführungssystem aus.

**Lassen Sie alle anderen Felder unverändert.**

Wenn Software Enable aktiv ist, erscheint eine Warnung. Die Änderung der Konfiguration kann nicht durchgeführt werden.

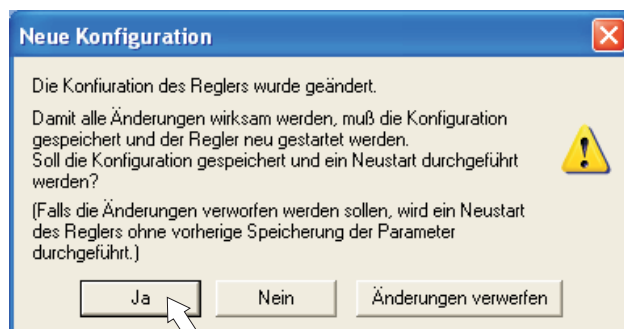
Quittieren Sie die Meldungen, drücken Sie F12 (SW Disable) und beginnen Sie die Feedback-Auswahl erneut.

Ist alles in Ordnung, startet der Parameter-Upload (bereits für die Motorauswahl beschrieben).

Wenn Sie "Ja" wählen, werden die Parameter im EEPROM des Servoverstärkers gespeichert und ein Reset wird ausgelöst (Kaltstart), dies dauert einige Sekunden.

### 9.3.7 Parameter speichern und Neustart


Sie sind dabei, die Basisinstallation zu beenden und Sie haben Parameter geändert/eingestellt. Abhängig davon, welche Parameter Sie geändert haben, gibt es nun zwei mögliche Reaktionen des Systems:



#### Wichtige Konfigurations-Parameter wurden geändert

Eine Warnung erscheint, dass Sie den Verstärker neu starten müssen (Kaltstart). Klicken Sie auf JA. Die Parameter werden nun automatisch im EEPROM des Servoverstärkers gespeichert und ein Reset Kommando startet den Verstärker neu (dauert einige Sekunden). Dies geschah z.B. nach Änderung des Motortyps bzw. des Feedbacks.

#### Weniger wichtige Parameter wurden geändert

Es erscheint keine Warnung. Sichern Sie die Parameter manuell im EEPROM des Servoverstärkers. Klicken Sie dazu auf das Symbol  in der Symbolleiste. Ein Neustart des Verstärkers ist nicht notwendig.

#### Servoverstärker zurücksetzen (Reset)

Sie können den Verstärker manuell zurücksetzen (Reset, z.B. im Fehlerfall).

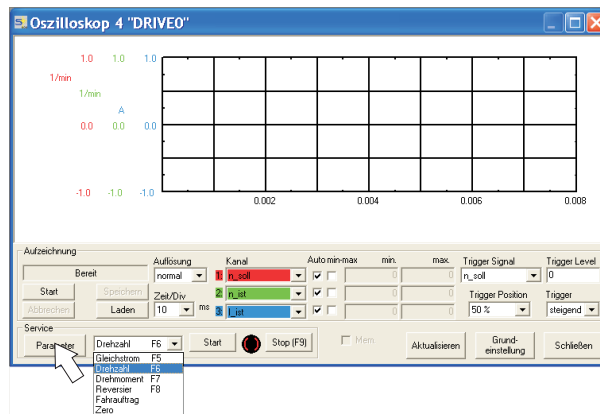
Klicken Sie auf das Symbol  .

9.3.8 Tippbetrieb (Konstante Drehzahl)

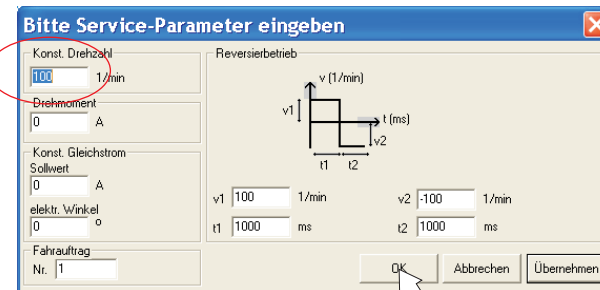
**ACHTUNG**

Sorgen Sie dafür, dass die aktuelle Position der Last die nachfolgenden Bewegungen zulässt. Die Achse fährt sonst auf die Hardware-Endschalter oder den mechanischen Anschlag. Stellen Sie sicher, dass ein Ruck oder eine schnelle Beschleunigung der Last keinen Schaden verursachen kann.

- Schalten Sie die Leistungsversorgung des Antriebs ein.
- **Hardware-Enable:** +24 V an Enable [X3/15].
- **Software-Enable:** Klicken Sie auf Enable (Shift+F12) auf dem Startbildschirm oder benutzen Sie die Tastenkombination Shift+F12. Die Anzeige in der Frontplatte meldet nun E und die Stromstärke (z.B. für Enable, 3A).
- Klicken Sie auf das Symbol Oszilloskop , die Seite öffnet sich:



- Wählen Sie Service-Modus "Drehzahl F6" , klicken Sie dann auf Parameter

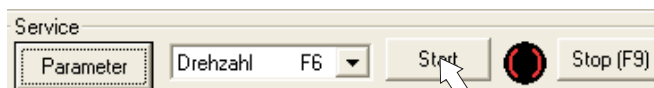


- Geben Sie die gewünschte, sichere Geschwindigkeit bei "Konst. Drehzahl" ein. Das Vorzeichen definiert die Bewegungsrichtung.

**ACHTUNG**

Beachten Sie die Anforderungen an "sichere reduzierte Geschwindigkeit" für Ihre Anwendung!

- Klicken Sie auf OK.

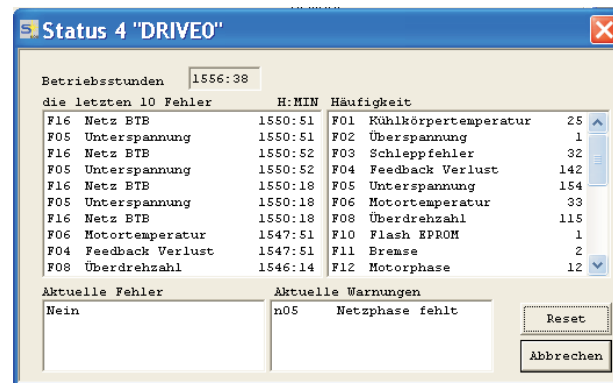
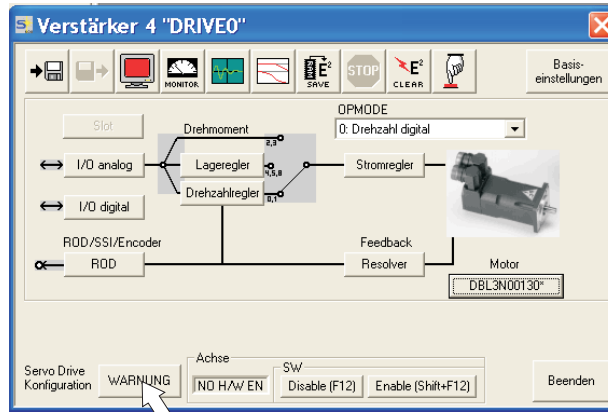


- Starten Sie die Servicefunktion (Schaltfläche Start oder F6). Quittieren Sie die Sicherheitsabfrage. Der Opmode wird auf 0 geschaltet und die Endstufe wird automatisch freigegeben. Das Funktionssymbol wechselt die Farbe nach grün, solange die Funktion aktiv ist.
- Die Funktion ist solange aktiv, bis Sie die Schaltfläche Stop betätigen oder die Funktionstaste F9 drücken.
- Die Endstufe kann mit der Funktionstaste F12 gesperrt (disable) werden.

9.3.9

Status

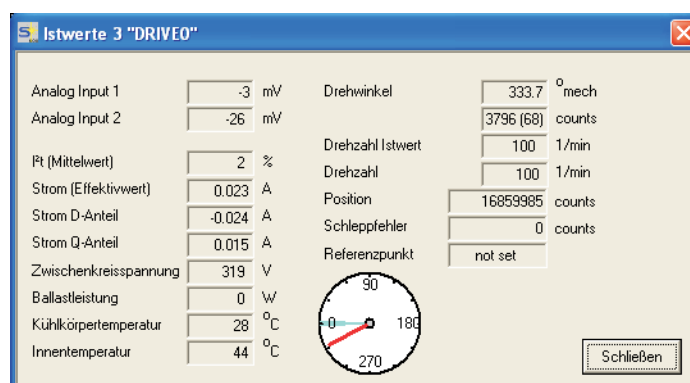
Aktuelle Warnungen und Fehler werden auf der Bildschirmseite **Status** gelistet, die Sie im Startbildschirm über die Schaltfläche "Status" aufrufen können. Diese Schaltfläche meldet den aktuellen Status des Servoverstärkers und erscheint daher mit unterschiedlichen Beschriftungen.



Die Reset Schaltfläche kann verwendet werden, um einige Fehler zurückzusetzen. Eine Beschreibung der Fehler-/Warnmeldungen finden Sie auf Seite 90. Nun haben Sie die Grundfunktionen des Antriebs erfolgreich in Betrieb genommen und getestet.

9.3.10

Monitor



Klicken Sie auf das Symbol



Der Monitor zeigt alle wichtigen mechanischen und elektrischen Istwerte des Antriebs.

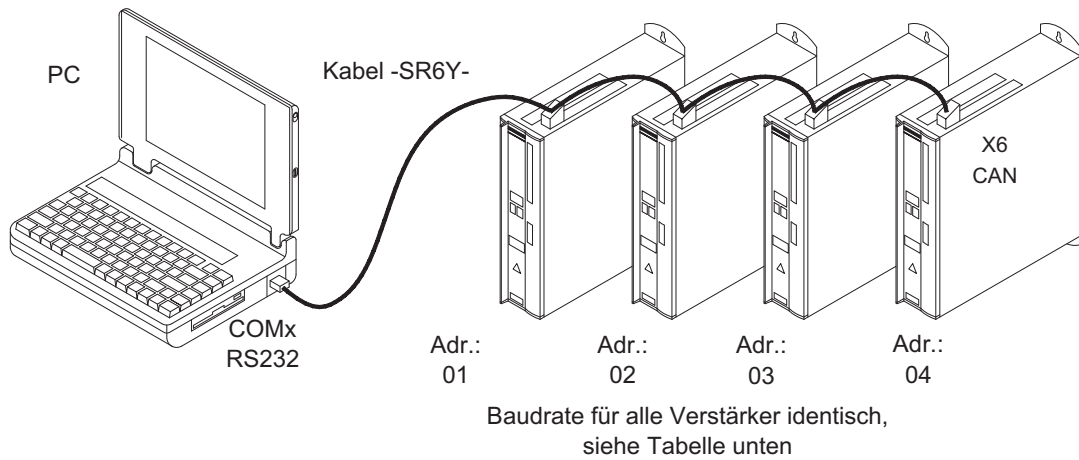
9.3.11

Weitere Einstellmöglichkeiten

Für alle weiteren Einstellmöglichkeiten finden Sie ausführliche Hinweise in der [Online Hilfe](#) und in der dort integrierten ASCII Objekt Referenz.

## 9.4 Mehrachssysteme

Sie können bis zu 6 Servoverstärker über ein spezielles Kabel verbinden und an den PC anschließen: Kabeltyp -SR6Y- (für 4 Verstärker) oder -SR6Y6- (für 6 Verstärker).



Angeschlossen an nur einem Servoverstärker können Sie mit der Inbetriebnahmesoftware nun alle vier bzw. sechs Verstärker über die eingestellten Stationsadressen anwählen und parametrieren.

### 9.4.1 Stationsadresse für CAN-Bus

Bei der Inbetriebnahme ist es sinnvoll, die Stationsadressen der einzelnen Verstärker und die Baudrate für die Kommunikation vorab über die Frontplattentastatur einzustellen (⇒ S.89).

### 9.4.2 Baudrate für CAN-Bus

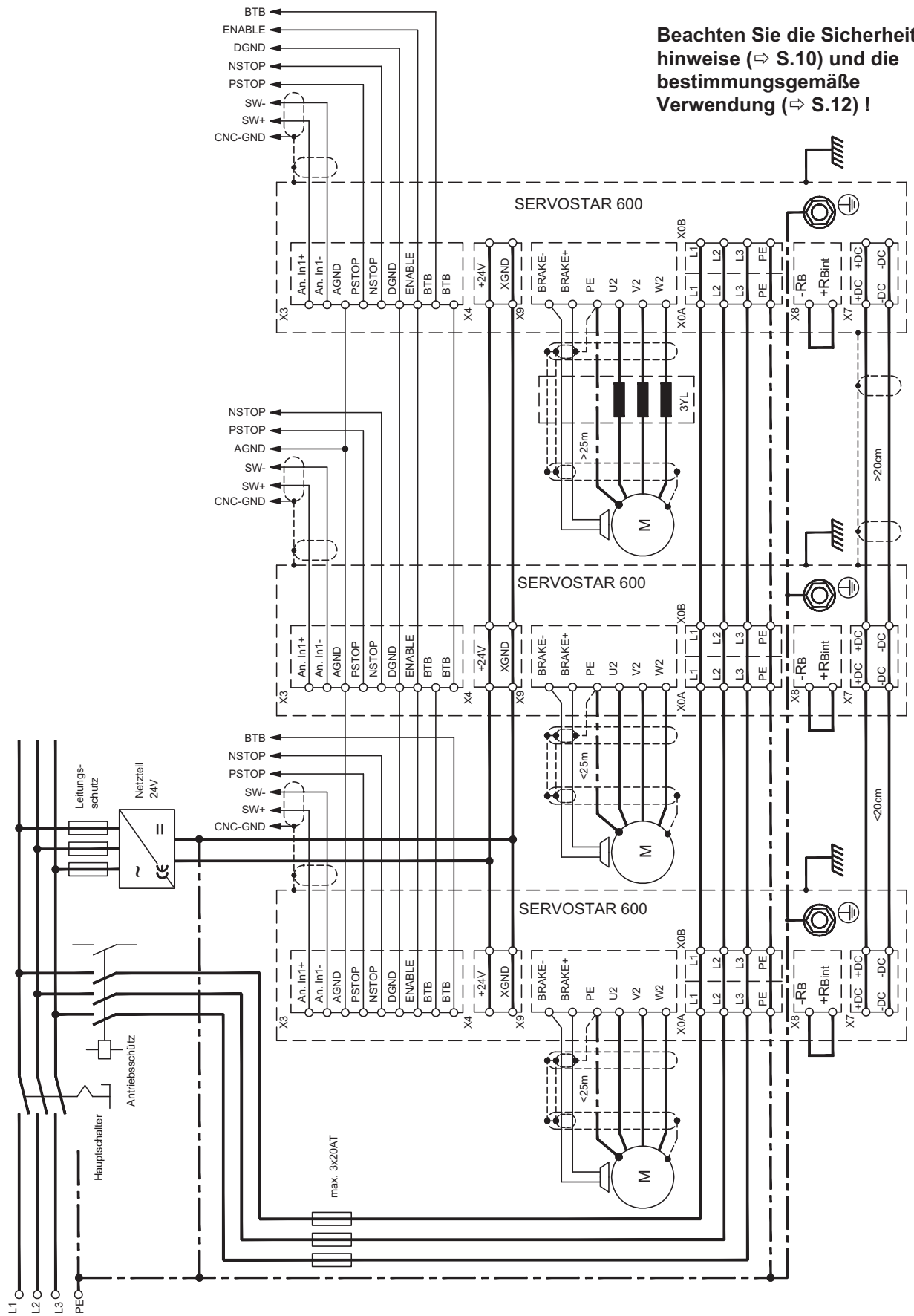
**INFO**

Nach Verändern der Stationsadresse und Baudrate müssen Sie die 24V-Hilfsspannungsversorgung der Servoverstärker aus- und wieder einschalten.

**Codierung der Baudrate im LED-Display :**

Codierung	Baudrate in kBit/s	Codierung	Baudrate in kBit/s
0	10	5	250
1	20	6	333
2	50	7	500
3	100	8	666
4	125	9	800
		10	1000

9.4.3 Anschlussbeispiel Mehrachsensystem



Beachten Sie die Sicherheits-  
hinweise (⇨ S.10) und die  
bestimmungsgemäße  
Verwendung (⇨ S.12) !

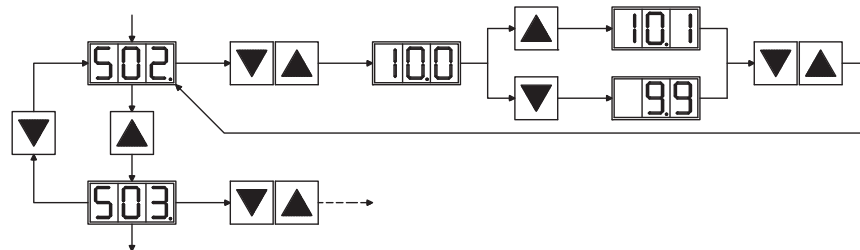
## 9.5 Tastenbedienung / LED-Display

Im Folgenden sind die zwei möglichen Strukturen des Bedienmenüs und die Bedienung mit der Tastatur auf der Frontplatte dargestellt. Im Normalfall stellt Ihnen der SERVOSTAR 600 nur das Standardmenü zur Verfügung. Wenn Sie den Verstärker über das detaillierte Menü bedienen möchten, so müssen Sie beim Einschalten der 24V-Versorgungsspannung die rechte Taste gedrückt halten.

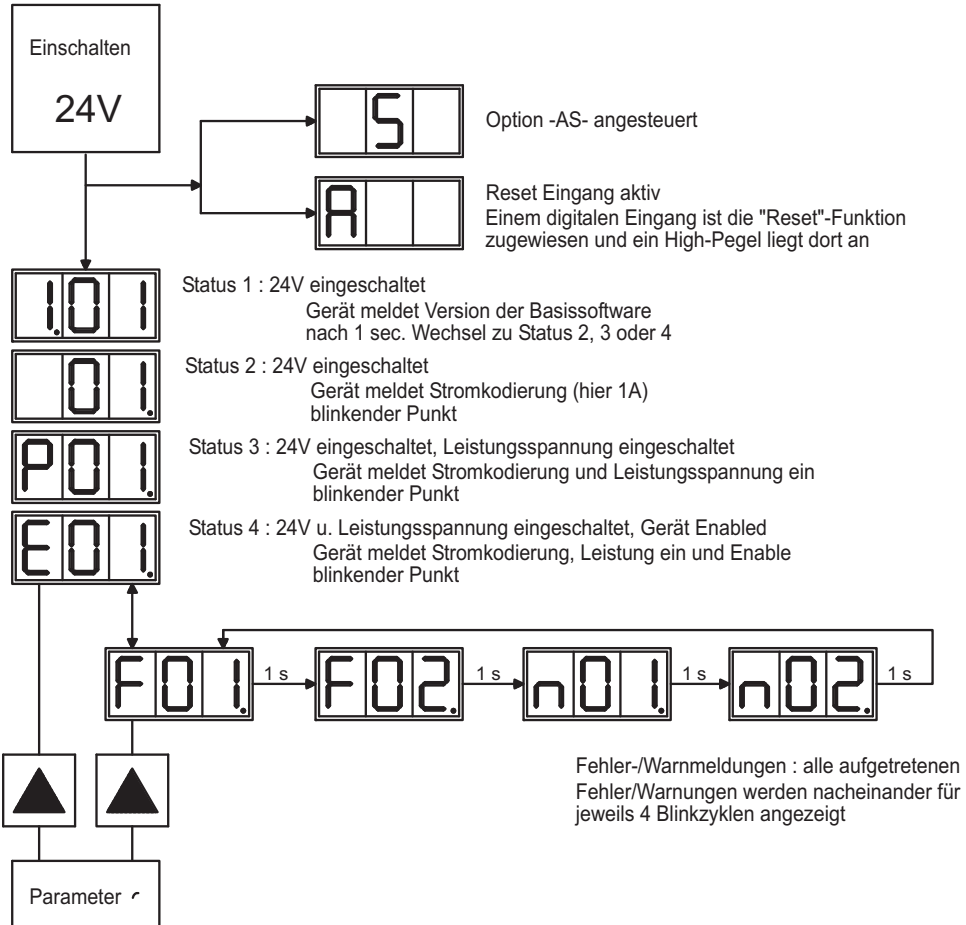
### 9.5.1 Bedienung

Sie können mit den beiden Tasten folgende Funktionen ausführen:

Tastensymbol	Funktionen
	<b>einmal drücken</b> : ein Menüpunkt nach oben, Zahl um eins vergrößern <b>zweimal schnell hintereinander drücken</b> : Zahl um zehn vergrößern
	<b>einmal drücken</b> : ein Menüpunkt nach unten, Zahl um eins verkleinern <b>zweimal schnell hintereinander drücken</b> : Zahl um zehn verkleinern
	<b>rechte Taste gedrückt halten und linke Taste zusätzlich drücken</b> : zur Zahleneingabe, Return-Funktion



### 9.5.2 Statusanzeige



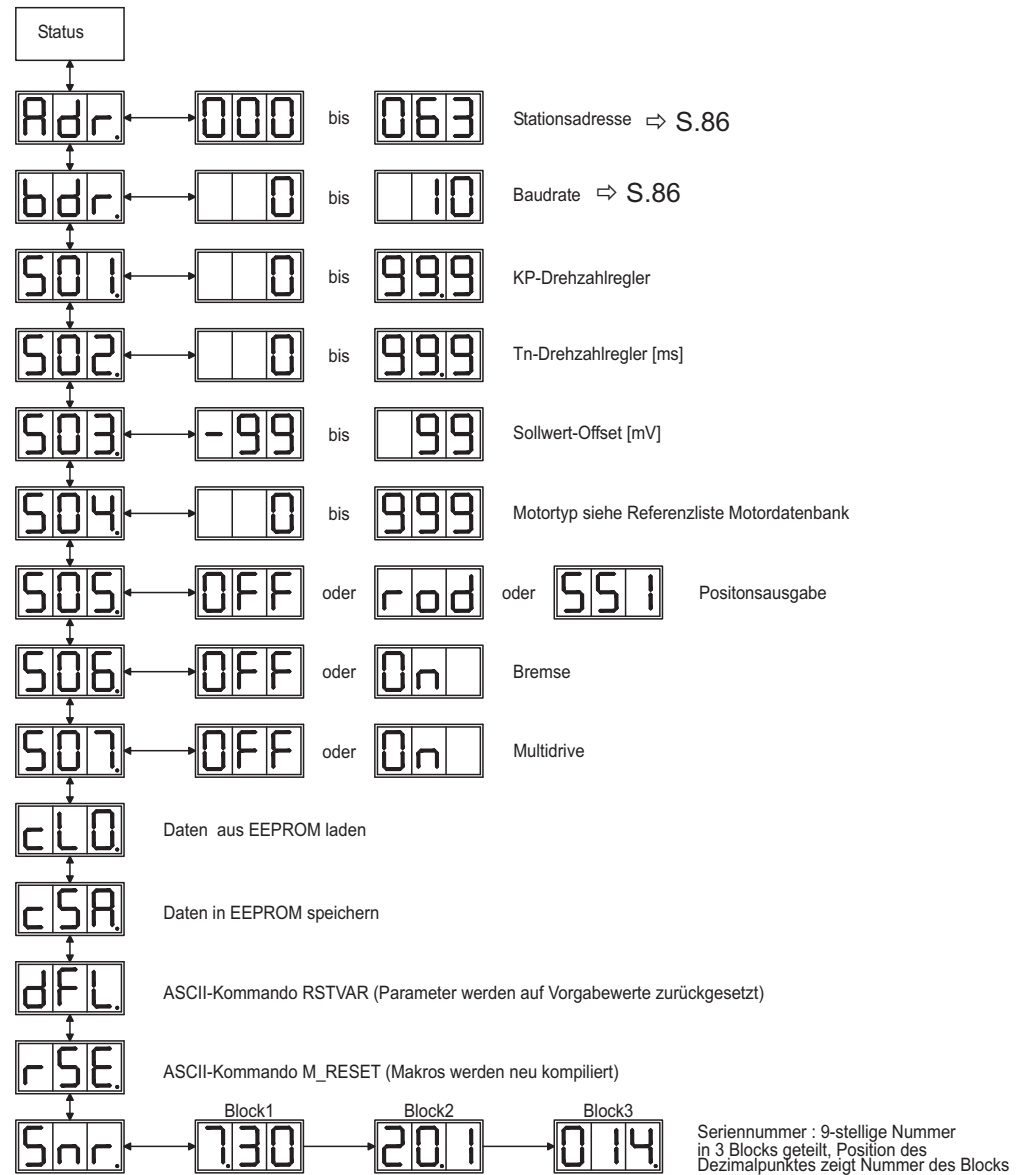


9.5.3 Struktur des Standardmenüs



9.5.4 Struktur des detaillierten Menüs

Beim Einschalten der 24V-Versorgungsspannung die rechte Taste gedrückt halten.



## 9.6

## Fehlermeldungen

Auftretende Fehler werden im LED-Display an der Frontplatte über eine Fehlernummer kodiert angezeigt. Alle Fehlermeldungen führen zum Öffnen des BTB-Kontaktes und zum Abschalten der Verstärker-Endstufe (Motor wird drehmomentfrei). Die Motorhaltebremse wird aktiviert.

Nummer	Bezeichnung	Erklärung
E/P/S/A	Status Meldungen	Statusmeldung, kein Fehler, siehe Seite 88
. . .	Status Meldung	Verstärker aktualisiert die Startkonfiguration
-	Status Meldung	Statusmeldung, kein Fehler, Programmiermodus
F01*	Kühlkörpertemperatur	Kühlkörpertemperatur zu hoch. Grenzwert vom Hersteller auf 80°C eingestellt
F02*	Überspannung	Überspannung im Zwischenkreis. Grenzwert abhängig von der Netzspannung
F03*	Schleppfehler	Meldung des Lagereglers
F04	Rückführung	Kabelbruch, Kurzschluss, Erdschluss
F05*	Unterspannung	Unterspannung im Zwischenkreis. Grenzwert vom Hersteller auf 100V eingestellt
F06	Motortemperatur	Temperaturfühler defekt oder Motortemperatur zu hoch. Grenzwert vom Hersteller auf 145°C eingestellt
F07	Spannungen intern	interne Versorgungsspannungen fehlerhaft
F08*	Überdrehzahl	Motor geht durch, Drehzahl unzulässig hoch
F09	EEPROM	Checksummenfehler
F10	Flash-EPROM	Checksummenfehler
F11	Bremse	Kabelbruch, Kurzschluss, Erdschluss
F12	Motorphase	Motorphase fehlt (Leitungsbruch o.ä.)
F13*	Innentemperatur	Innentemperatur zu hoch
F14	Endstufe	Fehler in der Leistungsendstufe
F15	I <sup>2</sup> t max.	I <sup>2</sup> t-Maximalwert überschritten
F16*	Netz-BTB	Fehlen von 2 oder 3 Phasen der Einspeisung
F17	A/D-Konverter	Fehler in der analog-digital-Wandlung, oft hervorgerufen durch sehr starke elektromagnetische Störungen
F18	Bremsschaltung	Bremsschaltung defekt oder Einstellung fehlerhaft
F19*	Netzphase	Fehlen von einer Phase der Einspeisung (Abschaltbar für den Betrieb an zwei Phasen)
F20	Slotfehler	Slotfehler (Hardwarefehler der Erweiterungskarte)
F21	Handlingfehler	Softwarefehler der Erweiterungskarte
F22	Erdschluss	nur bei 40A und 70A Typen
F23	CAN Bus aus	Schwerwiegender CAN Bus Kommunikationsfehler
F24	Warnung	Warnungsanzeige wird als Fehler gewertet
F25	Kommutierungsfehler	Kommutierungsfehler
F26	Endschalter	Referenzfahrt-Fehler (Hardware-Endschalter erreicht)
F27	Option AS	Fehler bei der Bedienung der Option -AS-, Eingänge AS-ENABLE und ENABLE wurden gleichzeitig gesetzt
F28	Externe Trajektorie	Sollwertsprung bei der Vorgabe der externen Positions-Trajektorie überschreitet den maximal zulässigen Wert.
F29	Slot Fehler	abhängig von Erweiterungskarte, siehe <a href="#">Online Hilfe</a>
F30	Emergency Timeout	Timeout Not-Stopp
F31	Makro	Makro Programm Fehler
F32	Systemfehler	Systemsoftware reagiert nicht korrekt

\* = Diese Fehlermeldungen können ohne Reset mit dem ASCII-Kommando CLRFAULT zurückgesetzt werden. Wenn nur einer dieser Fehler anliegt und der RESET-Button oder die I/O-Funktion RESET verwendet wird, wird ebenfalls nur das Kommando CLRFAULT ausgeführt.

## INFO

Weitere Informationen zu den Meldungen finden Sie in der ASCII Objektreferenz ([Online Hilfe](#)), siehe Parameter [ERRCODE](#). Informationen zur Behebung der Störungen finden Sie im Abschnitt "Trouble Shooting" der Online-Hilfe.

## 9.7 Warnmeldungen

Auftretende Störungen, die nicht zum Abschalten der Verstärker-Endstufe führen (BTB-Kontakt bleibt geschlossen), werden im LED-Display an der Frontplatte über eine Warnungsnummer kodiert angezeigt.

Nummer	Bezeichnung	Erklärung
<b>E/P/S/A</b>	Status Meldungen	Statusmeldung, kein Fehler, siehe Seite 88
. . .	Status Meldung	Verstärker aktualisiert die Startkonfiguration
-	Status Meldung	Statusmeldung, kein Fehler, Programmiermodus
<b>n01</b>	I <sup>2</sup> t	I <sup>2</sup> t-Meldeschwelle überschritten
<b>n02</b>	Bremsleistung	Eingestellte Bremsleistung erreicht
<b>n03*</b>	S fehl	Eingestelltes Schleppfehler-Fenster überschritten
<b>n04*</b>	Ansprechüberwachung	Ansprechüberwachung (Feldbus) aktiv
<b>n05</b>	Netzphase	Netzphase fehlt
<b>n06*</b>	SW-Endschalter 1	Software-Endschalter 1 untererschritten
<b>n07*</b>	SW-Endschalter 2	Software-Endschalter 2 überschritten
<b>n08</b>	Fahrauftrag Fehler	Ein fehlerhafter Fahrauftrag wurde gestartet
<b>n09</b>	Kein Referenzpunkt	Beim Fahrauftrag-Start war kein Referenzpunkt gesetzt
<b>n10*</b>	PSTOP	Endschalter PSTOP betätigt
<b>n11*</b>	NSTOP	Endschalter NSTOP betätigt
<b>n12</b>	Motordefaultwerte geladen	Nur ENDAT oder HIPERFACE <sup>®</sup> : Unterschiedliche Motornummern in Encoder und Verstärker gespeichert, Motordefaultwerte wurden geladen
<b>n13*</b>	Slot Warnung	24V Versorgung der I/O-Erweiterungskarte fehlt
<b>n14</b>	SinCos-Feedback	SinCos Kommutierung (wake & shake) nicht vollzogen, wird bei freigegebenem Verstärker und ausgeführtem wake & shake gelöscht
<b>n15</b>	Tabellenfehler	Geschwindigkeits-Strom Tabelle INXMODE 35 Fehler
<b>n16</b>	Summenwarnung	Summenwarnung für n17 bis n31
<b>n17</b>	Feldbus Sync	Synchronisation wird generiert wenn der Antrieb auf Synchronisation (SYNCSRC) eingestellt ist aber nicht synchronisiert ist (z.B. CAN-Sync).
<b>n18</b>	Multiturn Überlauf	Bei Multiturn-Encoder wurde die maximale Anzahl von Umdrehungen überschritten
<b>n19</b>	Rampe beim Fahrsatz wurde begrenzt	Wertebereichüberschreitung bei Fahrsatzdaten
<b>n20</b>	GMT Daten	Fehlerhafte "Graphical Motion Task" Daten
<b>n21</b>	Warnung durch SPS Programm	Bedeutung geht aus Programm hervor
<b>n22</b>	Motortemperatur überschritten	Die Warnung gibt dem Anwender Reaktionsmöglichkeiten, bevor der Fehler "Motorübertemperatur" zur Reglerabschaltung führt
<b>n23-n31</b>	Reserve	Reserve
<b>n32</b>	Firmware Betaversion	Firmwareversion ist nicht freigegeben

\* = Diese Warnmeldungen führen zu einem geführten Stillsetzen des Antriebs (Bremsung mit Notrampe)

### INFO

Weitere Informationen zu den Meldungen finden Sie in der ASCII Objektreferenz ([Online Hilfe](#)), siehe Parameter [STATCODE](#). Informationen zur Behebung der Störungen finden Sie im Abschnitt "Trouble Shooting" der Online-Hilfe.

## 9.8 Beseitigung von Störungen

Abhängig von den Bedingungen in Ihrer Anlage können vielfältige Ursachen für die auftretende Störung verantwortlich sein. Bei Mehrachssystemen können weitere versteckte Fehlerursachen vorliegen..

### ACHTUNG

Beseitigen Sie auftretende Fehler und Störungen unter Beachtung der Arbeitssicherheit. Fehlerbeseitigung nur durch qualifiziertes und eingewiesenes Fachpersonal.

### INFO

Detaillierte Beschreibung von Fehlerursachen und Tipps zur Behebung finden Sie im Abschnitt "Trouble-Shooting" in der [Online Hilfe](#) der Inbetriebnahme-Software.

Unsere Applikationsabteilung hilft Ihnen bei Problemen weiter.

Fehler	mögliche Fehlerursachen	Maßnahmen zur Beseitigung der Fehlerursachen
<b>Fehlermeldung Kommunikationsstörung</b>	<ul style="list-style-type: none"> <li>— falsche Leitung verwendet</li> <li>— Leitung auf falschen Steckplatz am Servoverstärker oder PC gesteckt</li> <li>— falsche PC-Schnittstelle gewählt</li> </ul>	<ul style="list-style-type: none"> <li>— Nullmodem-Leitung verwenden</li> <li>— Leitung auf richtige Steckplätze am Servoverstärker und am PC stecken</li> <li>— Schnittstelle korrekt anwählen</li> </ul>
<b>Motor dreht nicht</b>	<ul style="list-style-type: none"> <li>— Servoverstärker nicht freigegeben</li> <li>— Sollwertleitung unterbrochen</li> <li>— Motorphasen vertauscht</li> <li>— Bremse ist nicht gelöst</li> <li>— Antrieb ist mechanisch blockiert</li> <li>— Motorpolzahl nicht korrekt eingestellt</li> <li>— Rückführung falsch eingestellt</li> </ul>	<ul style="list-style-type: none"> <li>— ENABLE-Signal anlegen</li> <li>— Sollwertleitung prüfen</li> <li>— Motorphasen korrekt auflegen</li> <li>— Bremsenansteuerung prüfen</li> <li>— Mechanik prüfen</li> <li>— Parameter Motorpolzahl korrigieren</li> <li>— Rückführung korrekt einstellen</li> </ul>
<b>Motor schwingt</b>	<ul style="list-style-type: none"> <li>— Verstärkung zu hoch (Drehzahlregler)</li> <li>— Abschirmung Rückführleitung unterbrochen</li> <li>— AGND nicht verdrahtet</li> </ul>	<ul style="list-style-type: none"> <li>— Kp (Drehzahlregler) verkleinern</li> <li>— Rückführleitung erneuern</li> <li>— AGND mit CNC-GND verbinden</li> </ul>
<b>Antrieb meldet Schleppfehler</b>	<ul style="list-style-type: none"> <li>— <math>I_{rms}</math> bzw. <math>I_{peak}</math> zu klein eingestellt</li> <li>— Sollwertrampe zu groß</li> </ul>	<ul style="list-style-type: none"> <li>— <math>I_{rms}</math> bzw. <math>I_{peak}</math> vergrößern (Motordaten beachten !)</li> <li>— SW-Rampe +/- verkleinern</li> </ul>
<b>Motor wird zu heiß</b>	<ul style="list-style-type: none"> <li>— <math>I_{rms}/I_{peak}</math> zu groß eingestellt</li> </ul>	<ul style="list-style-type: none"> <li>— <math>I_{rms}/I_{peak}</math> verkleinern</li> </ul>
<b>Antrieb zu weich</b>	<ul style="list-style-type: none"> <li>— Kp (Drehzahlregler) zu klein</li> <li>— Tn (Drehzahlregler) zu groß</li> <li>— PID-T2 zu groß</li> <li>— PID-T2 zu groß</li> </ul>	<ul style="list-style-type: none"> <li>— Kp (Drehzahlregler) vergrößern</li> <li>— Tn (Drehzahlregler), Motor-defaultwert</li> <li>— PID-T2 verkleinern</li> <li>— PID-T2 verkleinern</li> </ul>
<b>Antrieb läuft rauh</b>	<ul style="list-style-type: none"> <li>— Kp (Drehzahlregler) zu groß</li> <li>— Tn (Drehzahlregler) zu klein</li> <li>— PID-T2 zu klein</li> <li>— PID-T2 zu klein</li> </ul>	<ul style="list-style-type: none"> <li>— Kp (Drehzahlregler) verkleinern</li> <li>— Tn (Drehzahlregler), Motor-defaultwert</li> <li>— PID-T2 vergrößern</li> <li>— PID-T2 vergrößern</li> </ul>
<b>Achse driftet bei Sollwert=0V</b>	<ul style="list-style-type: none"> <li>— Offset bei analoger Sollwertvorgabe schlecht abgeglichen</li> <li>— AGND nicht mit CNC-GND der Steuerung verbunden</li> </ul>	<ul style="list-style-type: none"> <li>— SW-Offset (Analog I/O) abgleichen</li> <li>— AGND und CNC-GND verbinden</li> </ul>

## 10 Erweiterungen, Zubehör

### 10.1 Option -AS- Wiederanlaufsperrung nach EN 954-1

Eine häufig gestellte Applikationsaufgabe ist der Schutz von Antrieben gegen Wiederanlauf. Dies kann nicht durch eine elektronische Sperre erreicht werden, sondern muss mit mechanischen Elementen (zwangsgeführte Relaiskontakte) realisiert werden.

Ein Sicherheitsrelais im Servoverstärker wird von der SPS oder manuell angesteuert. Über zwangsgeführte Schaltglieder wird die Endstufe des Servoverstärkers sicher abgeschaltet, der Sollwerteingang des Servoverstärkers gesperrt und eine Meldung an den Sicherheitskreis ausgegeben.

Die Anschlussbeispiele erfüllen Sicherheitskategorie 1 nach EN 954-1 bzw. mit zusätzlichem Sicherheitsrelais (z.B. PNOZ von Firma Pilz) auch die Kategorie 3.

#### Vorteile der Option -AS-

- Zwischenkreis bleibt aufgeladen, da der Hauptstromkreis aktiv bleibt
- Es wird nur Kleinspannung geschaltet, daher kein Kontaktverschleiß
- Der Verdrahtungsaufwand ist sehr gering

#### Fahren einzelner Achsen oder Achsengruppen im Einrichtbetrieb

Im Einrichtbetrieb halten sich häufig Personen im Gefahrenbereich der Maschine auf. Im Allgemeinen wird das Verfahren der Achsen über Zustimmungsschalter gesteuert. Zusätzliches Abschalten der nicht verwendeten Achsen über die Anlaufsperrung erhöht die Sicherheit und vermeidet das ständige Schalten von Netz- oder Motorschützen.

#### Abschalten gruppierter Achsen bei getrennten Arbeitsbereichen

Auch wenn mehrere SERVOSTAR 600 an einem gemeinsamen Netz- und Zwischenkreisanschluss arbeiten, können Gruppen für getrennte Arbeitsbereiche eingerichtet werden, die getrennt voneinander abgeschaltet werden können.

#### ACHTUNG

Der Servoverstärker SERVOSTAR 600 verfügt über keine Sicherheitsfunktion nach EN 61800-5-2. Die optionale Anlaufsperrung -AS- ist nicht mit der Sicherheitsfunktion STO gleichzusetzen. Die beschriebene AS Funktion ist nach EN 945-1 abgenommen. Diese Norm ist seit dem 31.12.2012 nicht mehr unter der Maschinenrichtlinie (2006/42/EG) gelistet. Die Anforderungen, die nach EN 945-1 an den Servoverstärker gestellt werden um eine Wiederanlaufsperrung umzusetzen, werden weiterhin erfüllt.

### 10.1.1 Wichtige Hinweise

- Beachten Sie die "Bestimmungsgemäße Verwendung" auf Seite 94.
- Die Überwachungskontakte (KSO1/2) jedes Verstärkers mit verwendeter Option -AS- müssen in den Steuerstromkreis eingebunden sein. Nur so kann eine Fehlfunktion des internen Sicherheitsrelais oder ein Kabelbruch erkannt werden.
- Wenn die Option -AS- von einer Steuerung automatisch angesteuert wird (KSI1/2), muss sichergestellt sein, dass der Ausgang der Steuerung gegen Fehlfunktion überwacht wird. Damit kann verhindert werden, dass durch einen fehlerhaften Ausgang der Steuerung die Option -AS- bei laufendem Motor angesteuert wird.
- Folgende Funktions-Reihenfolge bei Verwendung der Option -AS- unbedingt einhalten:
  1. Antrieb geregelt abbremsen (Drehzahl Sollwert = 0V)
  2. Bei Drehzahl = 0 min<sup>-1</sup> Servoverstärker sperren (Enable = 0V)
  3. Bei hängender Last den Antrieb zusätzlich mechanisch blockieren
  4. Option -AS- ansteuern

### 10.1.2 Bestimmungsgemäße Verwendung

Die Anlaufsperrung -AS- ist **ausschließlich** dazu bestimmt, einen Antrieb gegen Wiederanlauf zu sichern. Die Schaltung des Sicherheitskreises muss die Sicherheitsanforderungen der EN60204, EN12100 und EN954-1 erfüllen.

Die Anlaufsperrung -AS- darf **nur** aktiviert werden,

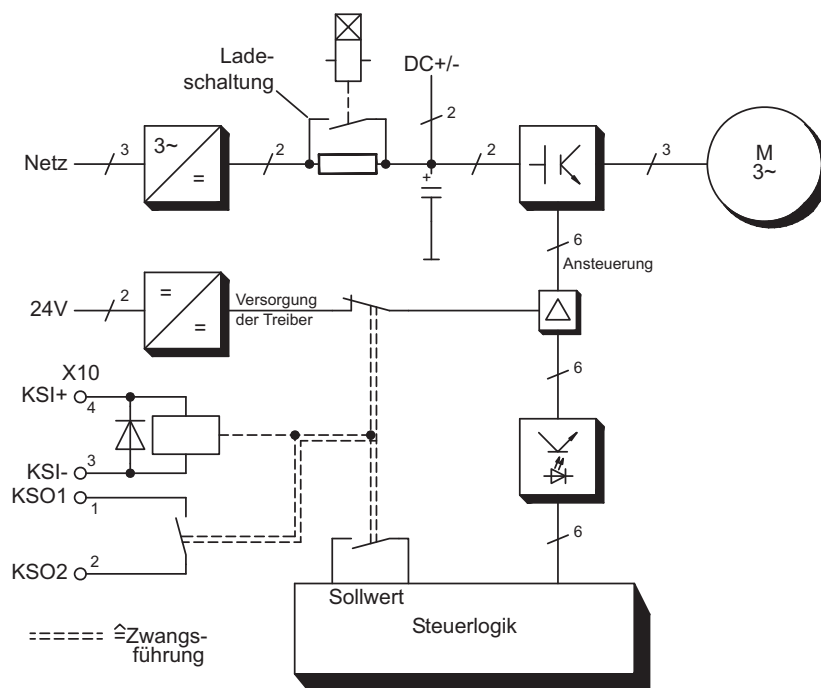
- wenn der Motor nicht mehr dreht (Sollwert 0V, Drehzahl  $0\text{min}^{-1}$ , Enable 0V).  
Antriebe mit hängender Last müssen zusätzlich mechanisch sicher blockiert werden (z.B. mit der Motorhaltebremse).
- wenn die Überwachungskontakte (KSO1/2) aller Servoverstärker in den Steuerstromkreis eingebunden sind.

Die Anlaufsperrung -AS- darf **nur** von einer CNC angesteuert werden, wenn die Ansteuerung des internen Sicherheitsrelais redundant überwacht wird.

Die Anlaufsperrung -AS- darf **nicht** verwendet werden, wenn der Antrieb aus folgenden Gründen stillgesetzt werden soll :

- Reinigungs-, Wartungs- und Instandsetzungsarbeiten oder lange Betriebsunterbrechungen. In diesen Fällen muss die gesamte Anlage vom Personal spannungsfrei geschaltet und gesichert werden (Hauptschalter).
- Not-Aus Situationen  
Im Not-Aus Fall wird das Netzschütz abgeschaltet (Not-Aus Taster).

### 10.1.3 Blockschaltbild Option -AS-



### 10.1.4 Funktionsbeschreibung

In der Frontplatte des SERVOSTAR 600 ist ein zusätzlicher Stecker angebracht (X10). Auf diesem Stecker werden über 4 Klemmen die Spulenanschlüsse eines internen Sicherheitsrelais und ein Schließkontakt dieses Relais zu Verfügung gestellt.

Das 24V DC-Sicherheitsrelais im Servoverstärker wird von außen angesteuert. Alle Schaltkontakte des Relais sind zwangsgeführt.

Zwei Schaltkontakte schalten im Servoverstärker die Treiberversorgung der Endstufe ab und legen das interne Sollwertsignal auf AGND (0 V).

Der Überwachungskontakt (Schließer) wird in den Steuerstromkreis eingeschleift.

Ist das interne Sicherheitsrelais nicht angesteuert, ist der Überwachungskontakt geöffnet und der Servoverstärker ist betriebsbereit.

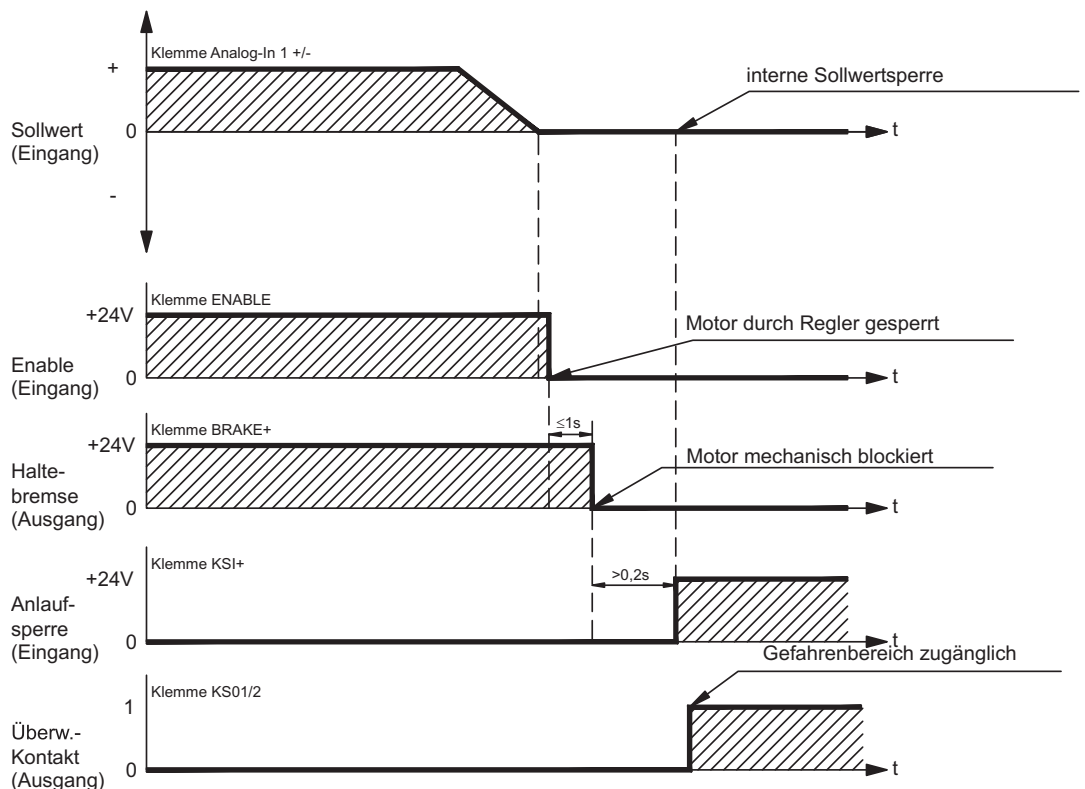
Wenn der Antrieb elektronisch abgebremst, der Servoverstärker gesperrt und die Motorhaltebremse eingefallen ist, wird das interne Sicherheitsrelais angesteuert (manuell oder von der Steuerung).

Die Spannungsversorgung der Endstufentreiberschaltung wird vom Relais sicher abgeschaltet, der interne Sollwert auf 0V gelegt und der Überwachungskontakt überbrückt im Steuerstromkreis der Anlage die Sicherheitslogik (Überwachung von Schutztüren o.ä.)

Selbst bei zerstörter Endstufe oder Ansteuerung ist kein Anlauf des Motors möglich, da das hierzu erforderliche Drehfeld nicht entstehen kann.

Falls das interne Sicherheitsrelais selbst einen Fehler hat, kann der Überwachungskontakt die Sicherheitslogik der Anlage nicht überbrücken. Ein Öffnen der Schutzeinrichtungen schaltet dann die Anlage ab.

### 10.1.5 Signaldiagramm (Ablauf)



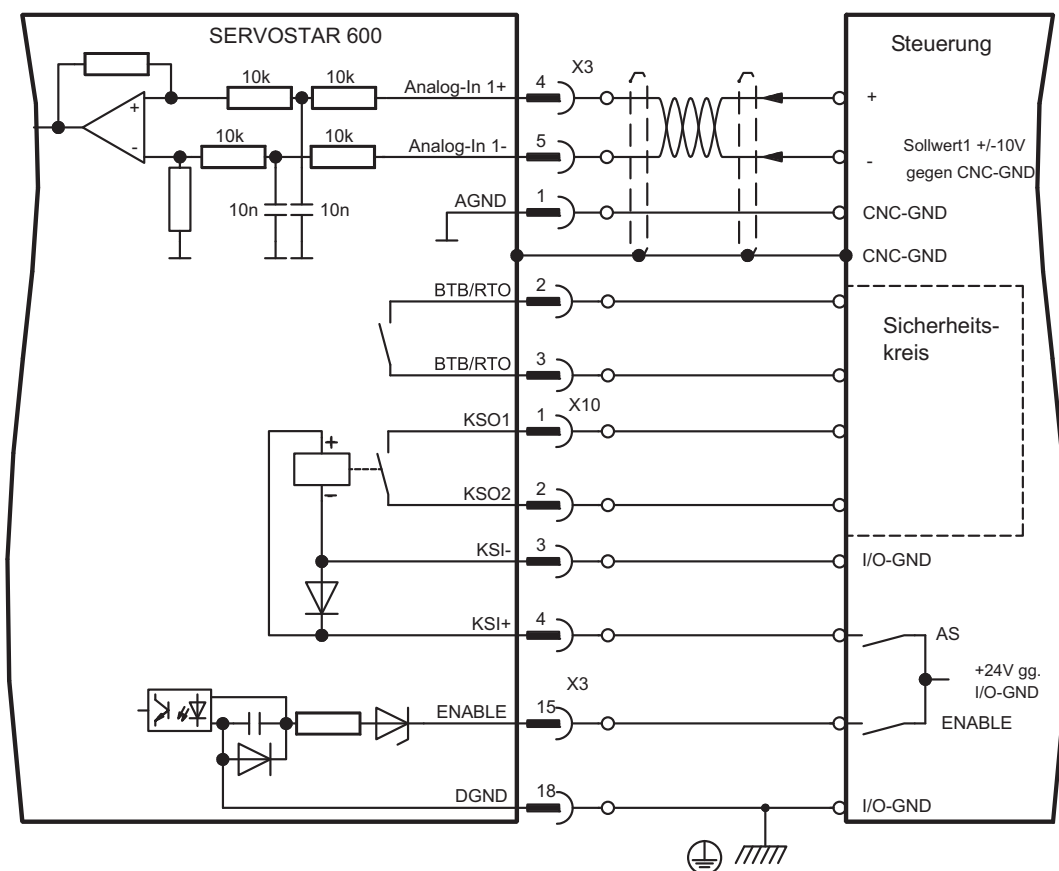
## 10.1.6 Funktionsprüfung

**ACHTUNG**

Bei Erstinbetriebnahme und nach jedem Eingriff in die Verdrahtung der Anlage oder nach Austausch einer oder mehrerer Komponenten der Anlage muss die Funktion der Anlaufsperrung überprüft werden.

1. Alle Antriebe mit Sollwert 0V stillsetzen, hängende Last mechanisch blockieren, Enable=0V
2. Option -AS- ansteuern.
3. Schutzgitter öffnen (Schutzbereich jedoch nicht betreten)
4. Stecker X10 von einem Verstärker abziehen: **Das Netzschütz muss nun abfallen**
5. Stecker X10 wieder aufstecken. Netzschütz wieder einschalten.
6. Schritte 4 und 5 für jeden Servoverstärker einzeln wiederholen.

## 10.1.7 Anschlussbild (Prinzip)

**INFO**

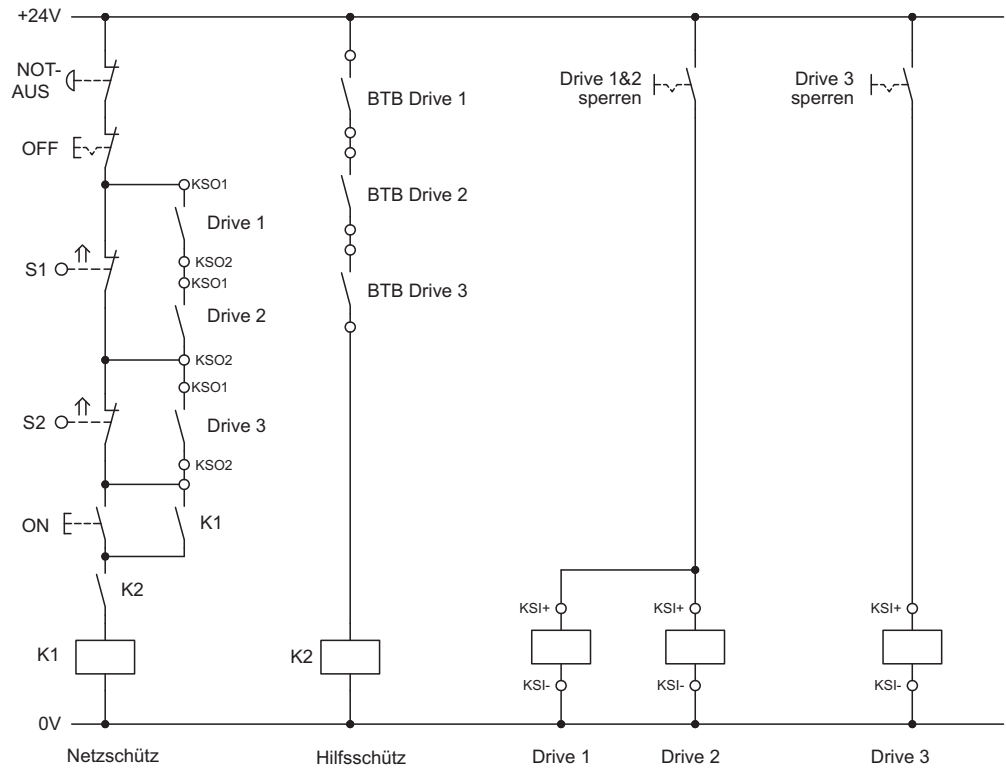
Anwendungsbeispiel für Kategorie 1 siehe Kap. 10.1.8.



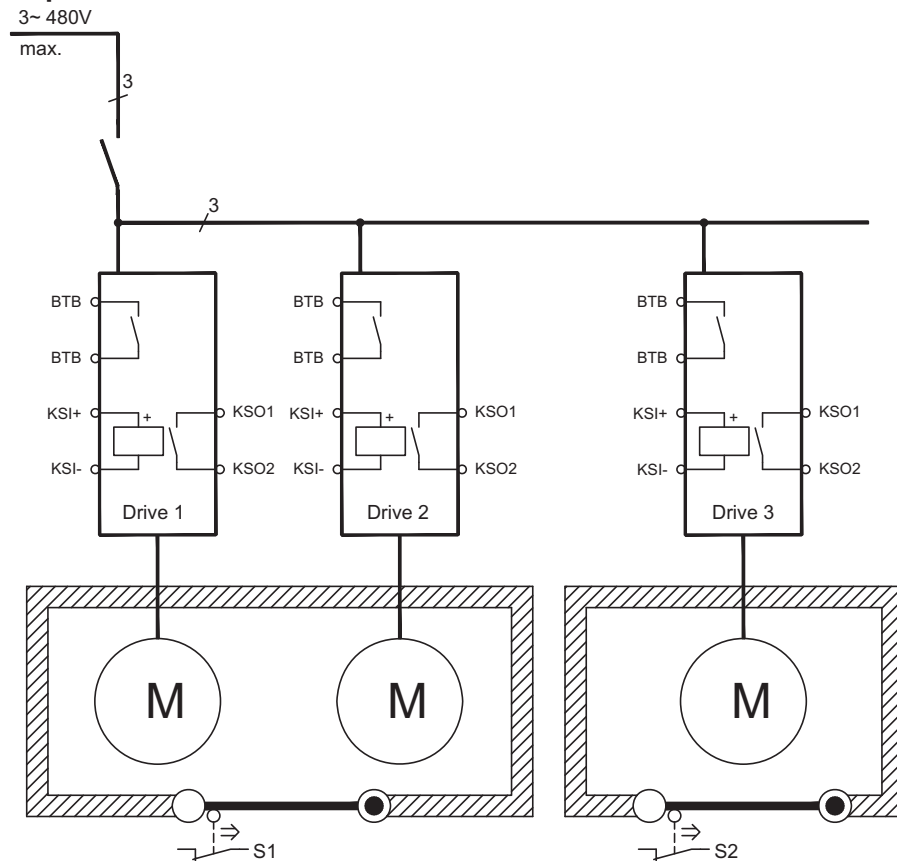
10.1.8 Anwendungsbeispiel Kategorie 1 nach EN954-1

Mit Stopp- und Not-Halt-Kategorie 0.

10.1.8.1 Steuerstromkreis



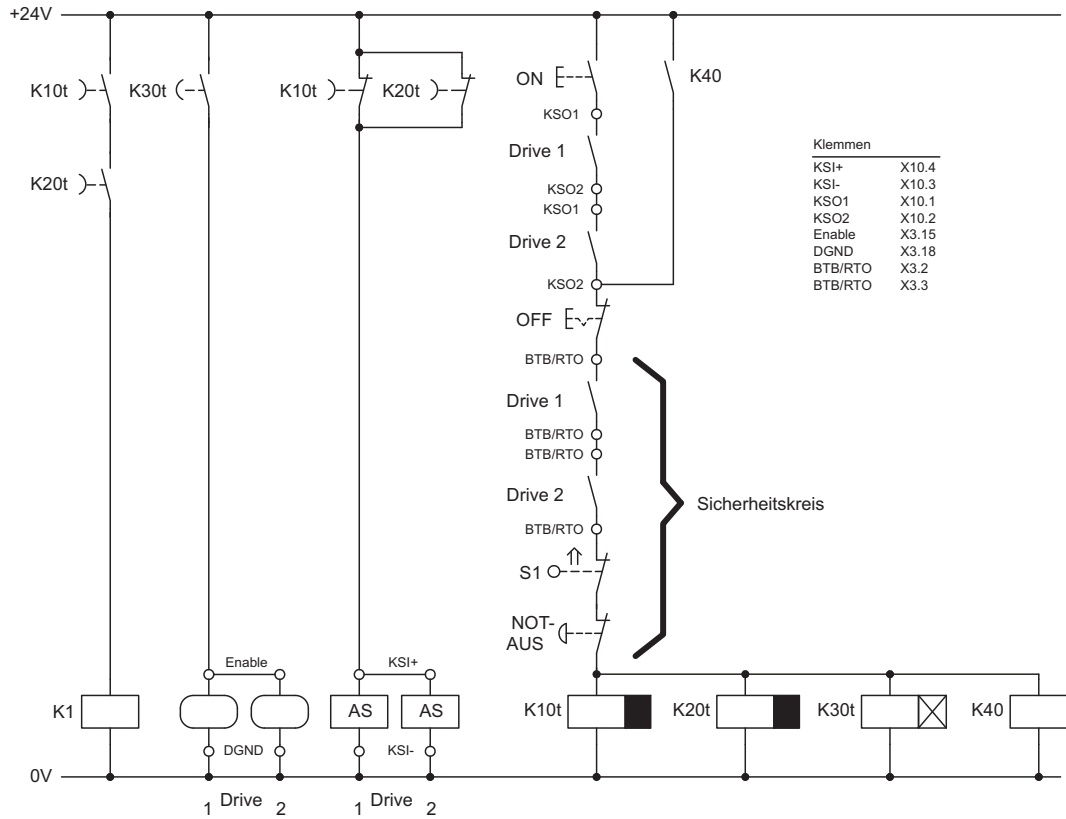
10.1.8.2 Hauptstromkreis



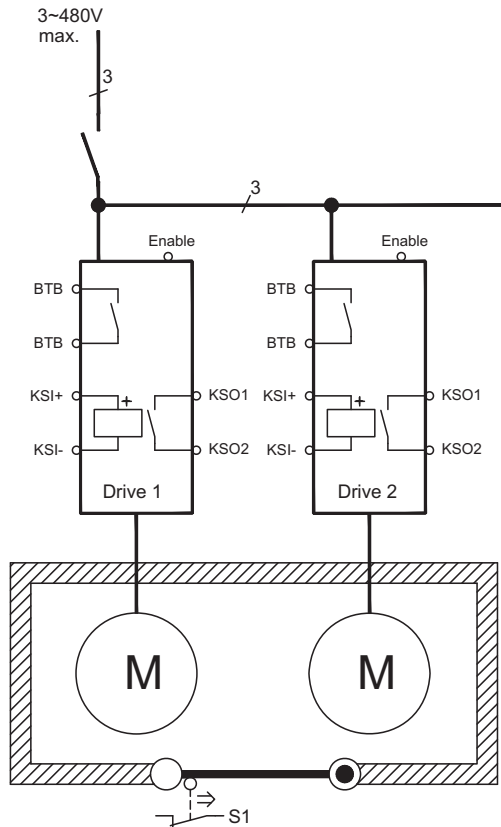
10.1.9 Anwendungsbeispiel Kategorie 3 nach EN954-1

Mit Stopp- und Not-Halt-Kategorie 1.

10.1.9.1 Steuerstromkreis

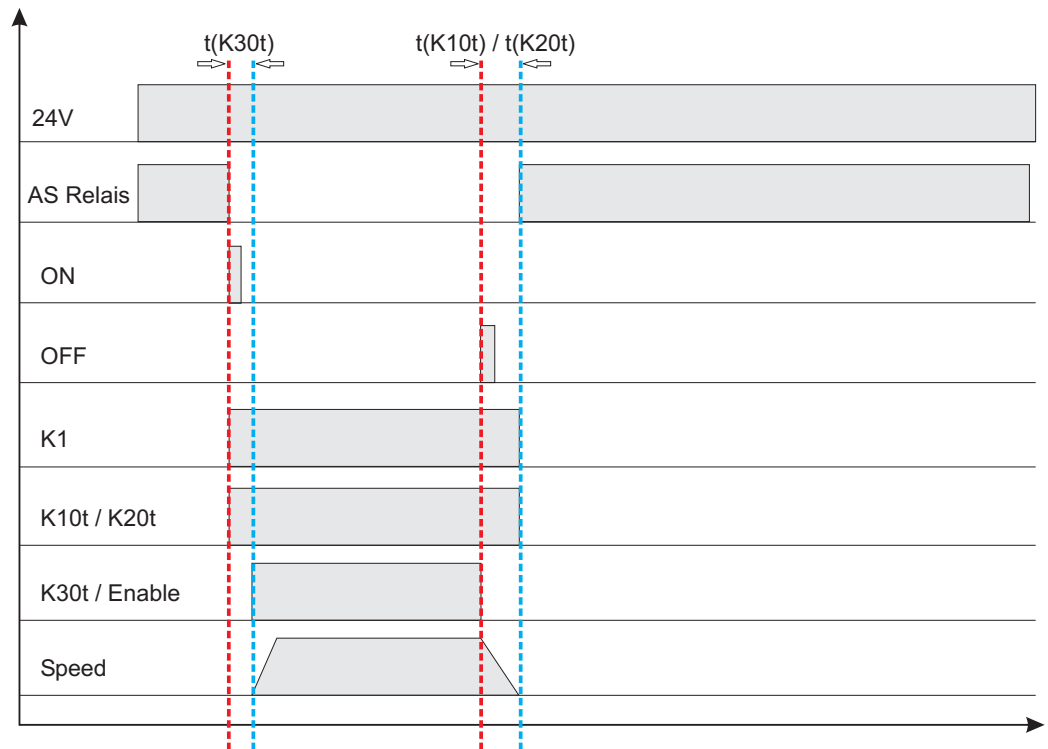


10.1.9.2 Hauptstromkreis



## 10.1.9.3

## Ablaufdiagramm



$t(K30t) \geq 500ms$

$t(K10t)$  und  $t(K20t)$  halten den Antrieb aktiv bis zum Stillstand der Achse. Diese Zeit ist Applikationsabhängig und muss länger sein als die Bremsrampe.

**INFO**

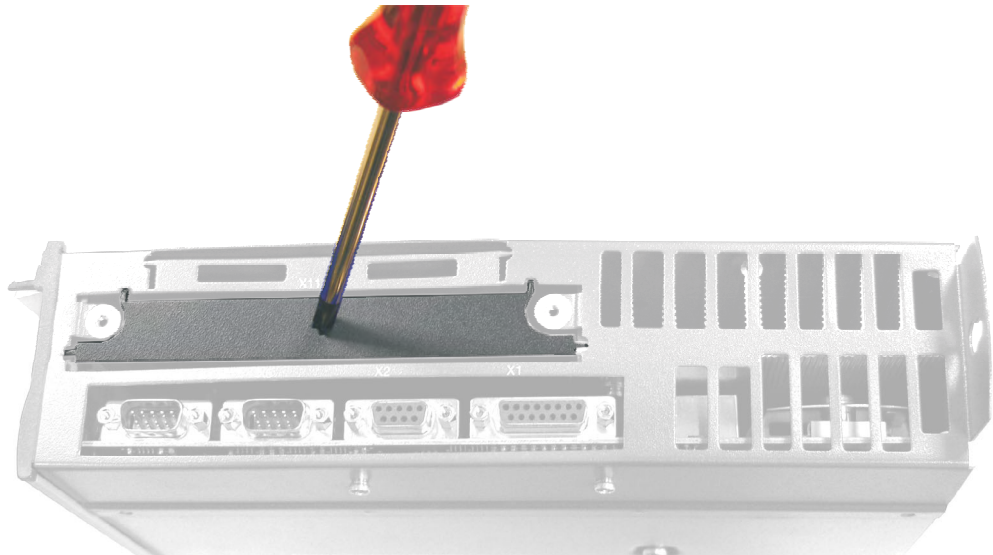
Nach Ablauf von  $t(K10t)$  und  $t(K20t)$  muss der Antrieb sicher stillgesetzt sein. Nach Ablauf dieser Zeiten ist kein aktives Bremsen mit dem Servoverstärker mehr möglich.

## 10.2 Erweiterungskarten

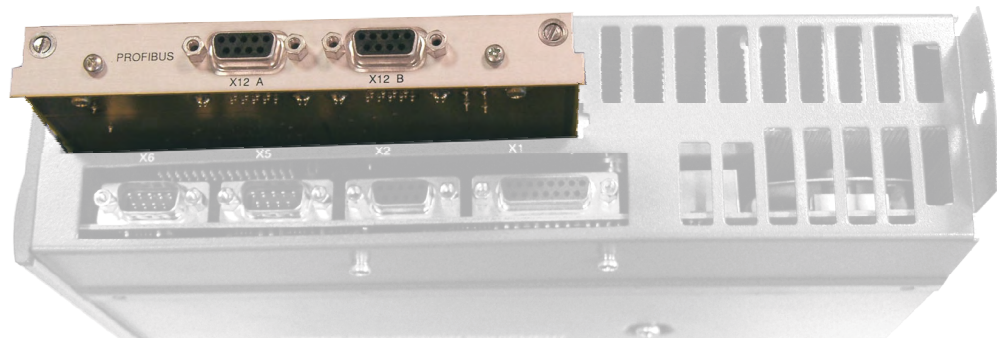
Informationen über Verfügbarkeit und Bestellnummern finden Sie auf Seite 119

### 10.2.1 Leitfaden zur Installation der Erweiterungskarten

- Hebeln Sie die Abdeckung des Optionsschachtes mit einem geeigneten Schraubendreher heraus.
- Achten Sie darauf, dass keine Kleinteile (Schrauben o.ä.) in den geöffneten Optionsschacht fallen.



- Schieben Sie die Erweiterungskarte vorsichtig und ohne sie zu verkanten in die vorgesehenen Führungsschienen.
- Drücken Sie die Erweiterungskarte fest in den Schacht.



- Drehen Sie die Schrauben der Frontabdeckung in die Gewinde in den Befestigungslaschen. So ist ein sicherer Kontakt der Steckverbindung gewährleistet.

## 10.2.2 Erweiterungskarte -I/O-14/08-

Dieses Kapitel beschreibt die I/O-Erweiterungskarte -I/O-14/08-. Beschrieben werden nur die zusätzlichen Eigenschaften, die die Erweiterungskarte dem SERVOSTAR 600 verleiht. Die -I/O-14/08- stellt Ihnen 14 zusätzliche digitale Eingänge und 8 digitale Ausgänge zur Verfügung. Die Funktion der Ein- und Ausgänge ist festgelegt. Die Ein-/Ausgänge werden verwendet, um im Servoverstärker gespeicherte Fahraufträge zu starten und Meldungen des integrierten Lagereglers in der übergeordneten Steuerung auszuwerten.

Die Funktion der Eingänge und Meldeausgänge entspricht den Funktionen, die den digitalen I/O's an Stecker X3 des SERVOSTAR 600 zugeordnet werden können. Die Versorgung der Erweiterungskarte mit 24V DC erfolgt aus der Steuerung. Alle Ein- und Ausgänge sind durch Optokoppler getrennt und potentialfrei gegenüber dem Servoverstärker.

### 10.2.2.1 Frontansicht



### 10.2.2.2 Technische Daten

<b>Steuereingänge</b>	24V / 7mA , SPS-kompatibel, EN 61131
<b>Meldeausgänge</b>	24V / max. 500mA , SPS-kompatibel, EN 61131
<b>Versorgungseingänge nach EN 61131</b>	24V (18...36V) / 100mA plus Summenstrom der Ausgänge (abhängig von der Eingangsschaltung der Steuerung). <b>Die 24VDC Versorgungsspannung muss von einer potentialgetrennten (z.B. mit Trenntransformator) Spannungsquelle zur Verfügung gestellt werden</b>
<b>Absicherung (extern)</b>	4 AT
<b>Stecker</b>	MiniCombicon, 12-polig, kodiert an PIN1 bzw. 12
<b>Leitung</b>	Daten - bis 50m Länge : 22 x 0,5mm <sup>2</sup> , nicht geschirmt, Versorgung - 2 x 1mm <sup>2</sup> , Spannungsverluste beachten
<b>Wartezeit zwischen 2 Fahraufträgen</b>	abhängig von der Reaktionszeit der Steuerung
<b>Adressierzeit (min.)</b>	4ms
<b>Startverzögerung (max.)</b>	2ms
<b>Reaktionszeit digitale Ausgänge</b>	max. 10ms

### 10.2.2.3 Leuchtdioden

Neben den Klemmen der Erweiterungskarte sind zwei Leuchtdioden angebracht. Die grüne Leuchtdiode meldet das Vorhandensein der erforderlichen 24V Hilfsspannung für die Erweiterungskarte. Die rote Leuchtdiode meldet Fehler in den Ausgängen der Erweiterungskarte (Überlastung der Schalterbausteine und Kurzschluss).

### 10.2.2.4 Fahrsatznummer anwählen

Fahrsatznummer	A7	A6	A5	A4	A3	A2	A1	A0
binär 1010 1110	1	0	1	0	1	1	1	0
dezimal 174	128	-	32	-	8	4	2	-

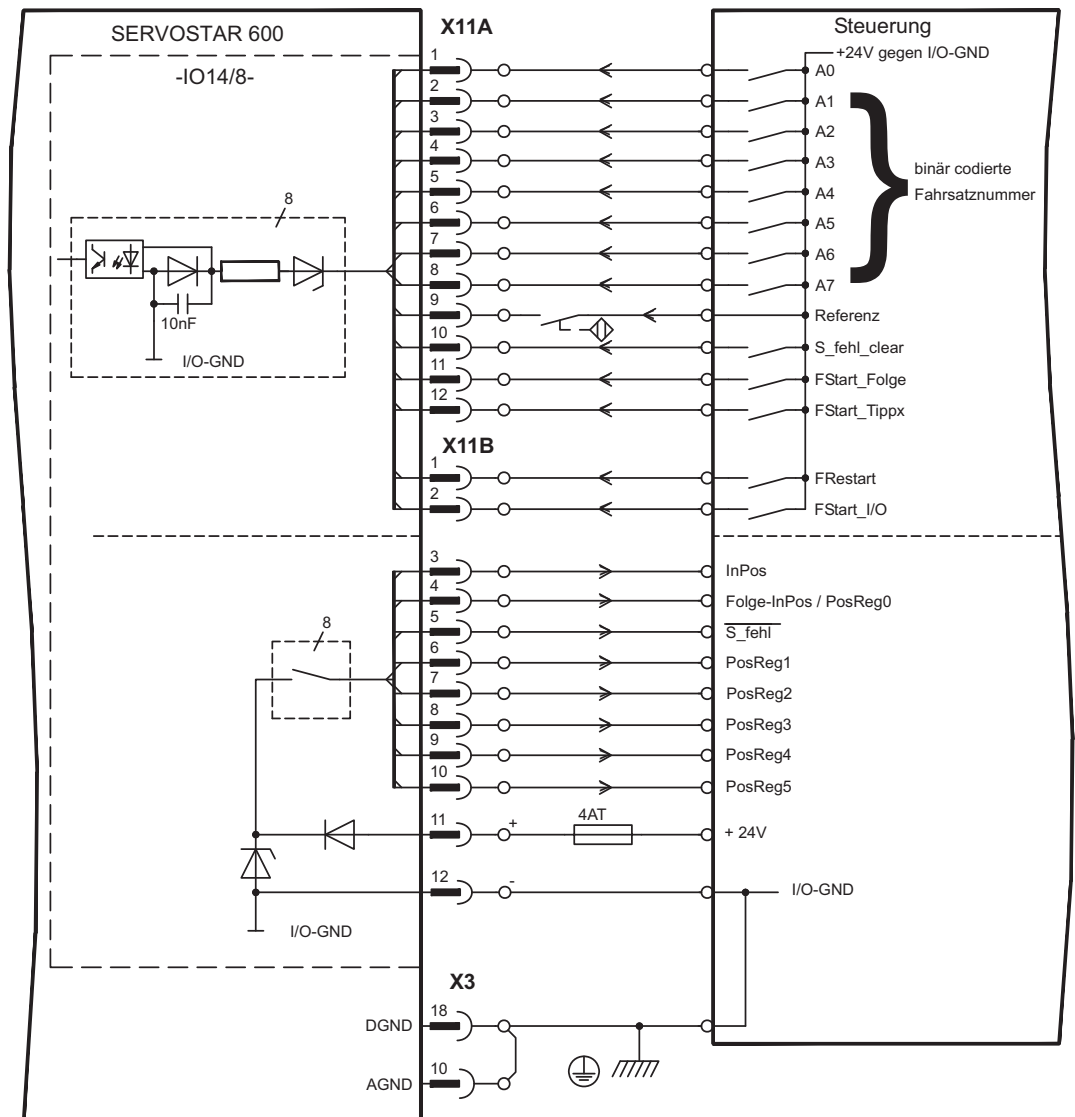
## 10.2.2.5

## Steckerbelegung

Stecker X11A			
Pin	Dir	Funktion	Beschreibung
1	Ein	A0	Fahrsatznummer, LSB
2	Ein	A1	Fahrsatznummer, 2 <sup>1</sup>
3	Ein	A2	Fahrsatznummer, 2 <sup>2</sup>
4	Ein	A3	Fahrsatznummer, 2 <sup>3</sup>
5	Ein	A4	Fahrsatznummer, 2 <sup>4</sup>
6	Ein	A5	Fahrsatznummer, 2 <sup>5</sup>
7	Ein	A6	Fahrsatznummer, 2 <sup>6</sup>
8	Ein	A7	Fahrsatznummer, MSB
9	Ein	Referenz	Abfrage des Referenzschalters. Wird ein digitaler Eingang am Grundgerät als Referenzeingang verwendet, wird der Eingang an der I/O-Erweiterungskarte <b>nicht</b> ausgewertet.
10	Ein	s_ Fehl_clear	Warnung Schleppfehler (n03) / Ansprechüberwachung (n04) löschen
11	Ein	FStart_Folge	Der im Fahrsatz definierte Folgeauftrag mit der Einstellung "Starten über I/O" wird gestartet. Die Zielposition des aktuellen Fahrsatzes muss erreicht sein, bevor der Folgefahr-auftrag gestartet werden kann. Der Folgefahr-satz kann auch mit einem entsprechend definierten digitalen Eingang am Grundgerät gestartet werden.
12	Ein	FStart_Tipp x	Starten der Einricht-Betriebsart "Konstante Geschwindigkeit". "x" ist die im Servoverstärker gespeicherte Ge-schwindigkeit für die Funktion KONSTANTE GESCHWIN-DIGKEIT. Eine steigende Flanke startet die Bewegung, eine fallende Flanke bricht die Bewegung ab.

Stecker X11B			
1	Ein	FRestart	Setzt den zuletzt abgebrochenen Fahrauftrag fort. Der Fahrauftrag kann auch mit einem entsprechend definierten digitalen Eingang am Grundgerät fortgesetzt werden.
2*	Ein	FStart_I/O	Start des Fahrauftrages, der über A0-A7 adressiert ist. Die digitale Funktion gleichen Namens im Grundgerät startet den Fahrauftrag, der an den digitalen Eingängen des Grundgerätes adressiert ist.
3	Aus	InPosition	Das Erreichen der Zielposition (In-Positions-Fenster) eines Fahrauftrages wird durch Ausgabe eines High-Signals gemeldet. <b>Ein Kabelbruch wird nicht erkannt.</b>
4	Aus	Folge-InPos	Der Start jedes Fahrauftrages in einer automatisch nacheinander ausgeführten Folge von Fahraufträgen wird durch Invertieren des Ausgangssignals gemeldet. Beim Start des ersten Fahrauftrages innerhalb der Fahrauftrags-Folge gibt der Ausgang ein Low-Signal aus. Die Meldeform kann über ASCII-Kommandos variiert werden.
		PosReg 0	Nur über ASCII-Kommandos einstellbar.
5	Aus	S_ Fehl	Das Verlassen des eingestellten Schleppfehler-Fensters wird mit einem Low-Signal gemeldet.
6	Aus	PosReg1	Die eingestellte Funktion des entsprechenden Positionsregisters wird mit einem High-Signal gemeldet.
7	Aus	PosReg2	
8	Aus	PosReg3	
9	Aus	PosReg4	
10	Aus	PosReg5	Nur über ASCII-Kommandos einstellbar
11	Vers.	24V DC	Spannungsversorgung für Ausgangssignale
12	Vers.	I/O-GND	digital-GND der Steuerung

10.2.2.6 Anschlussbild



**INFO** AGND und DGND (Stecker X3) müssen gebrückt werden!

### 10.2.3 Erweiterungskarte -PROFIBUS-

Dieses Kapitel beschreibt die PROFIBUS Erweiterungskarte für den SERVOSTAR 600. Informationen über der Funktionsumfang und das Softwareprotokoll finden Sie im Handbuch "Kommunikationsprofil PROFIBUS DP".

Die PROFIBUS-Erweiterungskarte verfügt über zwei parallel verdrahtete, 9-polige Sub-D-Buchsen.

Die Spannungsversorgung der Erweiterungskarte findet durch den Servoverstärker statt.

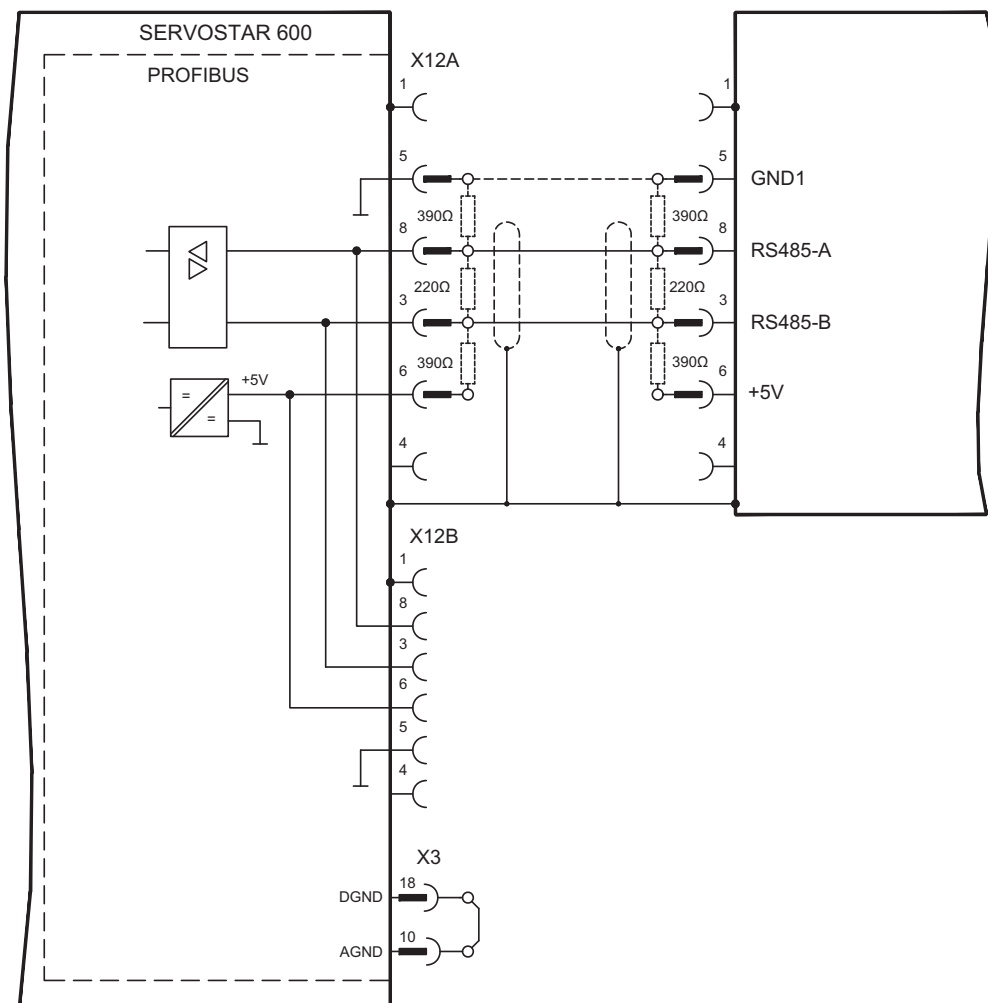
#### 10.2.3.1 Frontansicht



#### 10.2.3.2 Anschlussstechnik

Leitungsauswahl, Leitungsführung, Schirmung, Busanschlussstecker, Busabschluss und Laufzeiten werden in den "Aufbaurichtlinien PROFIBUS-DP/FMS" der PROFIBUS-Nutzerorganisation PNO, beschrieben.

#### 10.2.3.3 Anschlussbild


**INFO**

AGND und DGND (Stecker X3) müssen gebrückt werden!



## 10.2.4 Erweiterungskarte -SERCOS-

Dieses Kapitel beschreibt die sercos® Erweiterungskarte für den SERVOSTAR 600. Informationen über der Funktionsumfang und das Softwareprotokoll finden Sie im Handbuch "Kommunikationsprofil sercos®".

### 10.2.4.1 Frontansicht



### 10.2.4.2 Leuchtdioden

<b>RT</b>	Zeigt an, ob sercos® Telegramme korrekt empfangen werden. In der finalen Kommunikationsphase 4 sollte diese LED glimmen, da zyklisch Telegramme empfangen werden.
<b>TT</b>	Zeigt an ob sercos® Telegramme gesendet werden. In der finalen Kommunikationsphase 4 sollte diese LED glimmen, da zyklisch Telegramme gesendet werden. Überprüfen Sie die Stationsadressen in der Steuerung und im Servoverstärker, wenn: - die LED in sercos® Phase 1 nie leuchtet - die Achse nicht in Betrieb genommen werden kann, obwohl RT zyklisch leuchtet.
<b>ERR</b>	Zeigt eine fehlerhafte bzw. gestörte sercos® Kommunikation an.  Leuchtet diese LED stark, ist die Kommunikation stark gestört bzw. gar nicht vorhanden. Überprüfen Sie die sercos® Übertragungsgeschwindigkeit auf der Steuerung und im Servoverstärker (BAUDRATE) und den Anschluss der LWL .  Glimmt diese LED, zeigt dies eine leicht gestörte sercos® Kommunikation an, die optische Sendeleistung ist nicht korrekt der Leitungslänge angepasst. Überprüfen Sie die Sendeleistung der physikalisch vorherigen sercos® Station. Die Sendeleistung der Servoverstärker können Sie auf der Bildschirmseite sercos® der Inbetriebnahmesoftware DRIVE.EXE über die Anpassung an die Leitungslänge mit dem Parameter LWL-Länge einstellen.

### 10.2.4.3 Anschlusstechnik

Verwenden Sie für den Lichtwellenleiter (LWL) - Anschluss ausschließlich sercos® Komponenten gemäß sercos® Standard IEC 61491.

#### Empfangsdaten

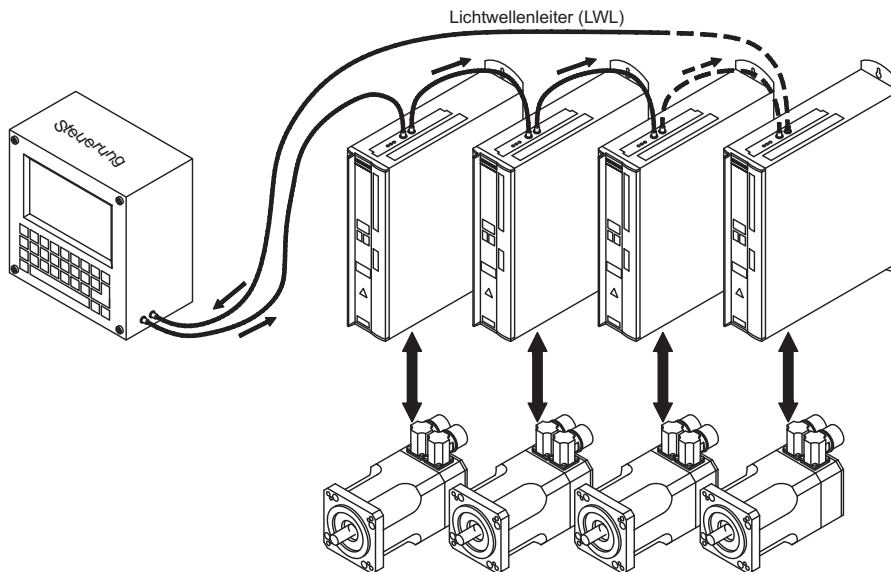
Der LWL mit den Empfangsdaten für den Antrieb in der Ringstruktur wird mit einem F-SMA Stecker an X13 angeschlossen

#### Sendedaten

Schließen Sie den LWL für den Datenausgang mit einem F-SMA Stecker an X14 an.

### 10.2.4.4 Anschlussbild

Aufbau des ringförmigen sercos<sup>®</sup> Bussystems mit Lichtwellenleiter (Prinzipdarstellung).



#### INFO

AGND und DGND an Stecker X3 müssen gebrückt werden.

### 10.2.4.5 Ändern der Stationsadresse

Die Adresse des Antriebs kann zwischen 0 und 63 gesetzt werden. Mit Adresse=0 wird der Antrieb als Verstärker im sercos<sup>®</sup> Ring zugewiesen. Einstellen der Stationsadresse:

#### Tasten auf der Frontseite des Servoverstärkers

Sie können die Adresse durch Tasteneingaben am Verstärker ändern (S. 89).

#### Inbetriebnahmesoftware

Sie können die Adresse auch mit der Inbetriebnahmesoftware, Bildschirmseite "Basiseinstellungen", ändern (siehe "Inbetriebnahmesoftware" bzw. in der [Online Hilfe](#)). Im Bildschirmfenster "Terminal" können Sie alternativ den Befehl **ADDR #** eingeben, wobei # für die neue Adresse des Antriebs steht.

### 10.2.4.6 Ändern von Baudrate und optischer Leistung

Bei nicht korrekt eingestellter Baudrate kommt keine Kommunikation zustande. Mit dem Parameter **SBAUD #** können Sie die Baudrate einstellen, wobei # für die Baudrate steht. Wenn die optische Leistung nicht richtig eingestellt ist, treten Fehler in der Telegrammübertragung auf und die rote LED am Antrieb leuchtet. Während der normalen Kommunikation blinken die grünen LEDs für Senden und Empfangen schnell, wodurch der Eindruck entsteht, dass die jeweilige LED leuchtet.

Mit dem Parameters **SLEN #** können Sie den optischen Bereich für ein standardisiertes 1 mm<sup>2</sup> Glasfaserkabel festlegen, wobei # die Länge des Kabels in Metern angibt.

SBAUD		SLEN	
2	2 Mbaud	0	sehr kurze Verbindung
4	4 Mbaud	1...< 15	Länge der Verbindung mit einem 1 mm <sup>2</sup> Kunststoffkabel
8	8 Mbaud	15...< 30	Länge der Verbindung mit einem 1 mm <sup>2</sup> Kunststoffkabel
16	16 Mbaud	≥ 30	Länge der Verbindung mit einem 1 mm <sup>2</sup> Kunststoffkabel

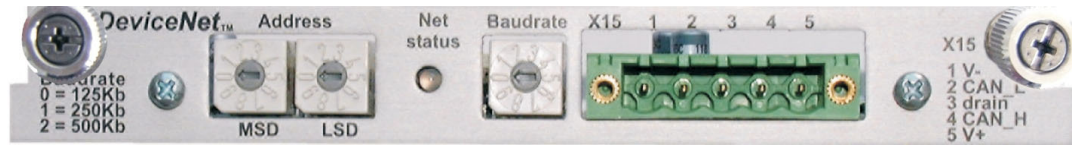
#### Inbetriebnahmesoftware

Sie können die Parameter mit der Inbetriebnahmesoftware, Bildschirmseite "SERCOS", ändern. Weitere Informationen finden Sie in der [Online Hilfe](#). Im Bildschirmfenster "Terminal" können Sie alternativ die Befehle **SBAUD #** und **SLEN #** eingeben.

## 10.2.5 Erweiterungskarte -DEVICENET-

Dieses Kapitel beschreibt die DeviceNet Erweiterungskarte für den SERVOSTAR 600. Informationen zu Funktionsumfang und Softwareprotokoll finden Sie im Handbuch "DeviceNet Kommunikationsprofil".

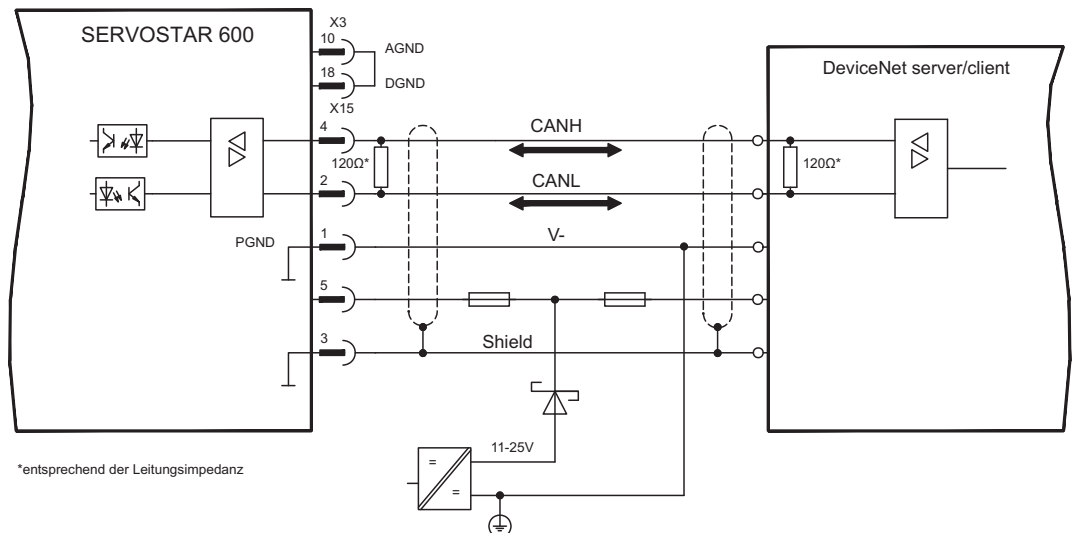
### 10.2.5.1 Frontansicht



### 10.2.5.2 Anschlusstechnik

Leitungsauswahl, Leitungsführung, Schirmung, Busanschlussstecker, Busabschluss und Laufzeiten werden in der "DeviceNet Spezifikation, Band I, II, Ausgabe 2.0", herausgegeben von der ODVA, beschrieben.

### 10.2.5.3 Anschlussbild



#### INFO

AGND und DGND (Stecker X3) müssen gebrückt werden!

#### 10.2.5.4 Kombinierte Modul-/Netzwerkstatus-LED

LED	Bedeutung
<b>aus</b>	Das Gerät ist nicht online. - Das Gerät hat den Dup_MAC_ID-Test noch nicht abgeschlossen. - Das Gerät ist eventuell nicht eingeschaltet.
<b>grün</b>	Das Gerät läuft im normalen Zustand, ist online, und die Verbindungen sind im etablierten Zustand. Das Gerät ist einem Master zugewiesen.
<b>blinkt grün</b>	Das Gerät läuft im normalen Zustand, ist online, und die Verbindungen sind nicht im etablierten Zustand. - Das Gerät hat den Dup_MAC_ID-Test bestanden und ist online, aber die Verbindungen zu anderen Knoten sind nicht hergestellt. - Dieses Gerät ist keinem Master zugewiesen. - Fehlende, unvollständige oder falsche Konfiguration
<b>blinkt rot</b>	Behebbarer Fehler und/oder mindestens eine E/A-Verbindung befindet sich im Wartestatus.
<b>rot</b>	- Am Gerät ist ein nicht behebbbarer Fehler aufgetreten; es muss eventuell ausgetauscht werden. - Ausgefallenes Kommunikationsgerät. Das Gerät hat einen Fehler festgestellt, der die Kommunikation mit dem Netzwerk verhindert (z. B. doppelte MAC ID oder BUSOFF).

#### 10.2.5.5 Einstellen der Stationsadresse (Geräteadresse)

Die Stationsadresse des Servoverstärker kann auf drei Arten eingestellt werden:

- Stellen Sie die Drehschalter an der Vorderseite der Erweiterungskarte auf einen Wert zwischen 0 und 63. Jeder Schalter stellt eine Dezimalziffer dar. Um Adresse 10 für den Antrieb einzustellen, setzen Sie MSD auf 1 und LSD auf 0.
- Stellen Sie die Drehschalter an der Vorderseite der Erweiterungskarte auf einen Wert größer als 63. Sie können die Stationsadresse jetzt anhand der ASCII-Befehle DNMACID x, SAVE, COLDSTART einstellen, wobei "x" für die Stationsadresse steht.
- Stellen Sie die Drehschalter an der Vorderseite der Optionskarte auf einen Wert größer als 63. Sie können die Stationsadresse jetzt über das DeviceNet-Objekt (Klasse 0x03, Attribut 1) einstellen. Dies geschieht mit Hilfe eines DeviceNet-Inbetriebnahmewerkzeugs. Sie müssen den Parameter im nichtflüchtigen Speicher (Klasse 0x25, Attribut 0x65) sichern und den Antrieb nach der Änderung der Adresse erneut starten.

#### 10.2.5.6 Einstellen der Übertragungsgeschwindigkeit

Sie können die DeviceNet-Übertragungsgeschwindigkeit auf drei unterschiedliche Arten einstellen:

- Stellen Sie den Drehschalter für die Baudrate an der Vorderseite der Optionskarte auf einen Wert zwischen 0 und 2, 0 = 125 KBit/s, 1 = 250 KBit/s, 2 = 500 KBit/s.
- Stellen Sie die Drehschalter an der Vorderseite der Optionskarte auf einen Wert größer als 2. Sie können die Baudrate jetzt anhand der Terminal-Befehle DNBAUD x, SAVE, COLDSTART einstellen, wobei "x" für 125, 250 oder 500 steht.
- Stellen Sie die Drehschalter an der Vorderseite der Optionskarte auf einen Wert größer als 2. Sie können die Baudrate jetzt anhand des DeviceNet-Objekts (Klasse 0x03, Attribut 2) auf einen Wert zwischen 0 und 2 einstellen. Dies geschieht mit Hilfe eines DeviceNet-Inbetriebnahmewerkzeugs. Sie müssen den Parameter im nichtflüchtigen Speicher (Klasse 0x25, Attribut 0x65) sichern und den Antrieb nach der Änderung der Baudrate erneut starten -

## 10.2.5.7

**Buskabel**

Gemäß ISO 898 sollten Sie ein Buskabel mit einer charakteristischen Impedanz von  $120\Omega$  verwenden. Die für eine zuverlässige Kommunikation nutzbare Kabellänge wird mit ansteigender Übertragungsgeschwindigkeit reduziert. Die folgenden, von uns gemessenen Werte können als Richtwerte verwendet werden. Sie sollten jedoch nicht als Grenzwerte ausgelegt werden.

Allgemeines Merkmal	Spezifikation
Bitraten	125 KBit, 250 KBit, 500 KBit
Abstand mit dicker Sammelschiene	500 m bei 125 KBaud 250 m bei 250 KBaud 100 m bei 500 KBaud
Anzahl Knoten	64
Signalgebung	CAN
Modulation	Grundbandbreite
Medienkopplung	Gleichstromgekoppelter Differentialsende-/Empfangsbetrieb
Isolierung	500 V (Option: Optokoppler auf Knotenseite des Transceivers)
Typische Differenzialeingangsimpedanz (rezessiver Status)	Shunt C = 5pF Shunt R = 25K $\Omega$ (power on)
Min. Differenzialeingangsimp. (rezessiver Status)	Shunt C = 24pF + 36 pF/m der dauerhaft befestigten Abzweigung Shunt R = 20K $\Omega$
Absoluter, maximaler Spannungsbereich	-25 V bis +18 V (CAN_H, CAN_L). Die Spannungen an CAN_H und CAN_L sind auf den IC-Massepin des Transceivers bezogen. Diese Spannung ist um den Betrag höher als die V-Klemme, der dem Spannungsabfall an der Schottky-Diode entspricht (max. 0,6 V).

**Erdung:**

Um Erdungsschleifen zu verhindern, darf das DeviceNet-Netzwerk nur an einer Stelle geerdet sein. Die Schaltkreise der physischen Schicht in allen Geräten sind auf das V-Bussignal bezogen. Der Anschluss zur Masse erfolgt über die Busstromversorgung. Der Stromfluss zwischen V- und Erde darf über kein anderes Gerät als über eine Stromversorgung erfolgen.

**Bustopologie:**

Das DeviceNet-Medium verfügt über eine lineare Bustopologie. Auf jeder Seite der Verbindungsleitung sind Abschlusswiderstände erforderlich. Abzweigungen bis zu je 6 m sind zulässig, so dass mindestens ein Knoten verbunden werden kann.

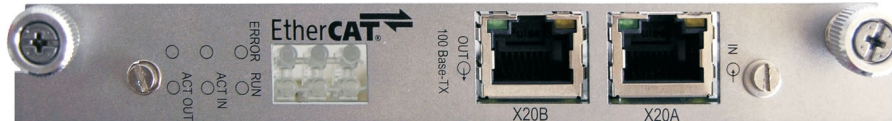
**Abschlusswiderstände:**

Für DeviceNet muss **an jedem Ende der Verbindungsleitung** ein Abschlusswiderstand installiert werden. Widerstandsdaten: 120  $\Omega$ , 1% Metallfilm, 1/4 W

## 10.2.6 Erweiterungskarte -EtherCAT-

Dieses Kapitel beschreibt die EtherCAT Erweiterungskarte für den SERVOSTAR 600. Informationen zu Funktionsumfang und Softwareprotokoll finden Sie in der EtherCAT Dokumentation. Diese Erweiterungskarte ermöglicht den Anschluss des Servoverstärkers an das EtherCAT Netzwerk über RJ-45 Buchsen (IN- und OUT-Ports).

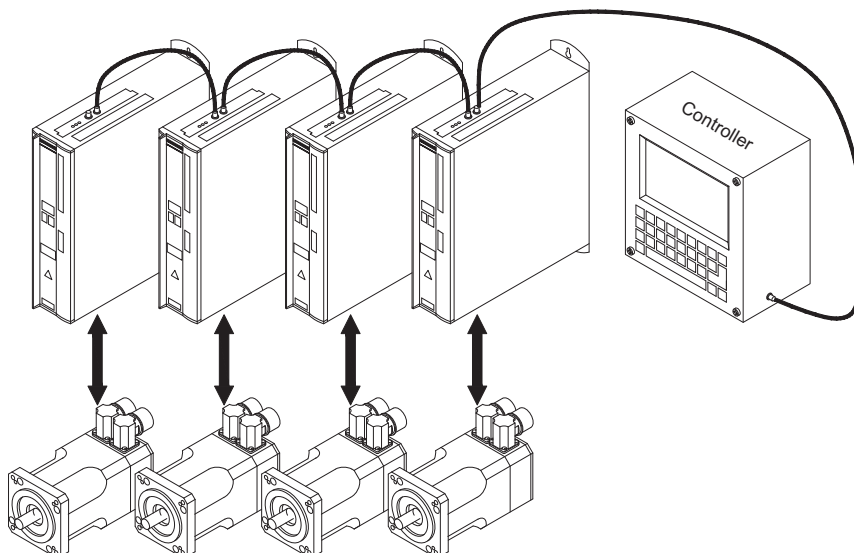
### 10.2.6.1 Frontansicht



### 10.2.6.2 LEDs

LED	Funktion
<b>ERROR</b>	flackert = Boot Fehler blinkt ständig = Allgemeiner Konfigurationsfehler blinkt einmal = Unerlaubter Statuswechsel blinkt zweimal = Watchdog Timeout aus = kein aktueller Fehler
<b>RUN</b>	an = Gerät hat Status OPERATIONAL blinkt ständig = Gerät hat Status PRE-OPERATIONAL blinkt einmal = Gerät hat Status SAFE-OPERATIONAL aus = Gerät hat Status INIT
<b>ACT IN</b>	an = Verbunden, aber nicht aktiv an X20A (in) flackert = Verbunden und aktiv an X20A (in) aus = nicht verbunden an X20A (in)
<b>ACT OUT</b>	an = Verbunden, aber nicht aktiv an X20B (out) flackert = Verbunden und aktiv an X20B (out) aus = nicht verbunden an X20B (out)

### 10.2.6.3 Anschlussbild

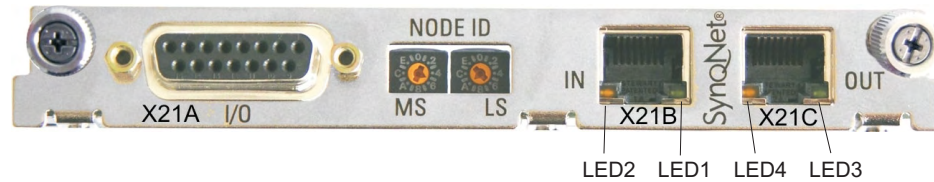

**INFO**

AGND und DGND an Stecker X3 müssen gebrückt werden!

## 10.2.7 Erweiterungskarte -SYNQNET-

Dieses Kapitel beschreibt die SynqNet Erweiterungskarte. Informationen zu Funktionsumfang und Softwareprotokoll finden Sie in der SynqNet Dokumentation.

### 10.2.7.1 Frontansicht



### 10.2.7.2 NODE ID Schalter

Mit Hilfe der hexadezimalen Drehschalter können Sie das obere und untere Byte der Node ID getrennt einstellen. SynqNet verlangt für korrekte Funktion im Netzwerk nicht zwingend eine Adresse, in einigen Anwendungen kann dies jedoch sinnvoll sein, um von einer Applikations-Software erkannt zu werden.

### 10.2.7.3 Node LED Tabelle

LED#	Name	Funktion
LED1, grün	LINK_IN	An = Empfang gültig (IN port) Aus = nicht gültig, power off oder reset.
LED2, gelb	CYCLIC	An = Netzwerk zyklisch Blinkt = Netzwerk nicht zyklisch Aus = power off oder reset
LED3, grün	LINK_OUT	An = Empfang gültig (OUT port) Aus = nicht gültig, power off oder reset.
LED4, gelb	REPEATER	An = Repeater Ein, Netzwerk zyklisch Blinkt = Repeater Ein, Netzwerk nicht zyklisch Aus = Repeater Aus, power off oder reset

### 10.2.7.4 SynqNet Anschlüsse, Stecker X21B/C (RJ-45)

Anschluss an das SynqNet Netzwerk über RJ-45 Buchsen (IN- und OUT-Ports) mit integrierten LEDs.

## 10.2.7.5

## Digitale Ein-/Ausgänge, Stecker X21A (SubD 15 polig, Buchse)

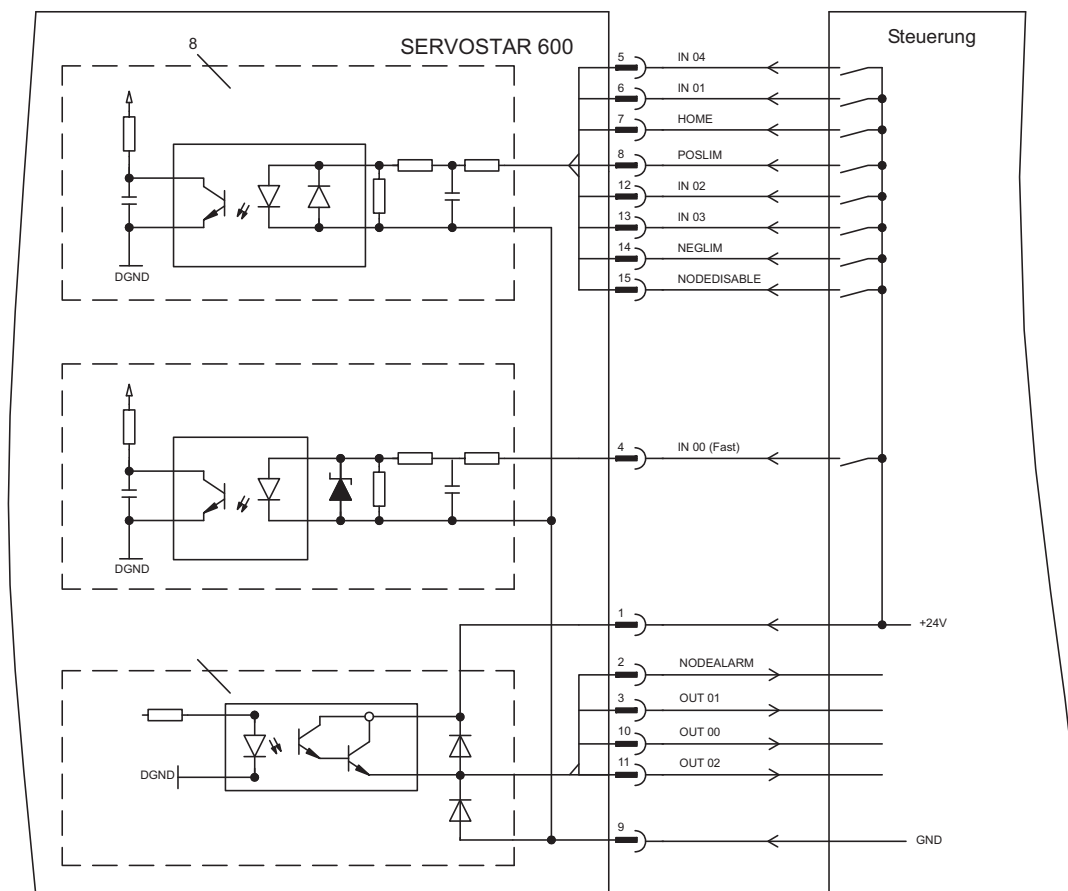
Eingänge (In): 24V (20...28V), optisch entkoppelt, ein high-speed Eingang (Pin 4)

Ausgänge (Out): 24V, optisch entkoppelt, Darlington Treiber

Belegungstabelle Stecker X21A (SubD 15 polig)			
Pin	Typ	Beschreibung	
1	In	+24V	Spannungsversorgung
2	Out	NODEALARM	Meldet Problem bei diesem Node
3	Out	OUT_01	digitaler Ausgang
4	In	IN_00 (fast)	Capture Eingang (schnell)
5	In	IN_04	digitaler Eingang
6	In	IN_01	digitaler Eingang
7	In	HOME	Referenzschalter
8	In	POSLIM	Endschalter pos. Drehrichtung
9	In	GND	Spannungsversorgung
10	Out	OUT_00	digitaler Ausgang
11	Out	OUT_02	digitaler Ausgang
12	In	IN_02	digitaler Eingang
13	In	IN_03	digitaler Eingang
14	In	NEGLIM	Endschalter neg. Drehrichtung
15	In	NODEDISABLE	Deaktiviert Node

## 10.2.7.6

## Anschlussbild digitale Ein-/Ausgänge, Stecker X21A

**INFO**

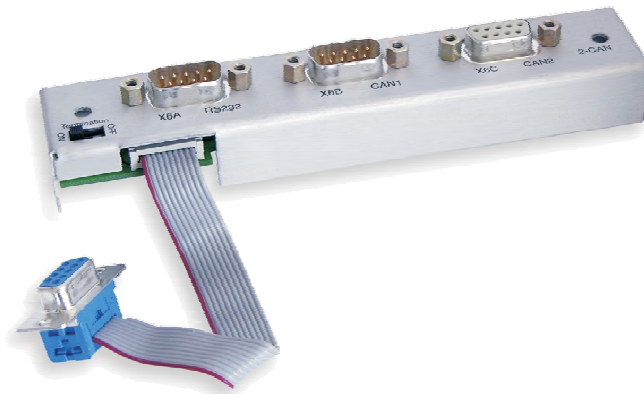
AGND und DGND an Stecker X3 müssen gebrückt werden.



## 10.2.8 Erweiterungsmodul -2CAN-

Der Stecker X6 des SERVOSTAR ist belegt mit den Signalen des RS232 Interface und des CAN Interface. Dadurch ist die Pinbelegung der Schnittstellen nicht standardgemäß und Sie benötigen ein Spezialkabel, wenn Sie beide Schnittstellen gleichzeitig verwenden wollen.

Das Erweiterungsmodul -2CAN- bietet Ihnen die Schnittstellen auf getrennten SubD-Steckern. Die beiden CAN-Stecker (CAN-IN und CAN-OUT) sind parallel verdrahtet. Über den Schalter kann ein Terminierungswiderstand (120  $\Omega$ ) für den CAN-Bus zugeschaltet werden, wenn der SERVOSTAR den Busabschluss bildet.



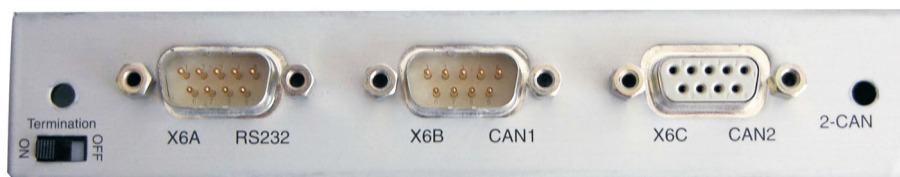
### 10.2.8.1 Einbau

Das Modul wird auf den Optionsschacht geschraubt, nachdem Sie die Abdeckung entfernt haben (siehe S. 100):

#### INFO

- Schrauben Sie die Abstandsbolzen in die Befestigungslaschen des Optionsschachtes
- Setzen Sie das Erweiterungsmodul auf den Optionsschacht auf.
- Drehen Sie die Schrauben in die Gewinde der Abstandsbolzen
- Stecken Sie die SubD9-Buchse in Stecker X6 am SERVOSTAR 6xx

### 10.2.8.2 Frontansicht



### 10.2.8.3 Anschlusstechnik

Für die RS232- und die CAN-Schnittstelle können Standardkabel mit Abschirmung verwendet werden.

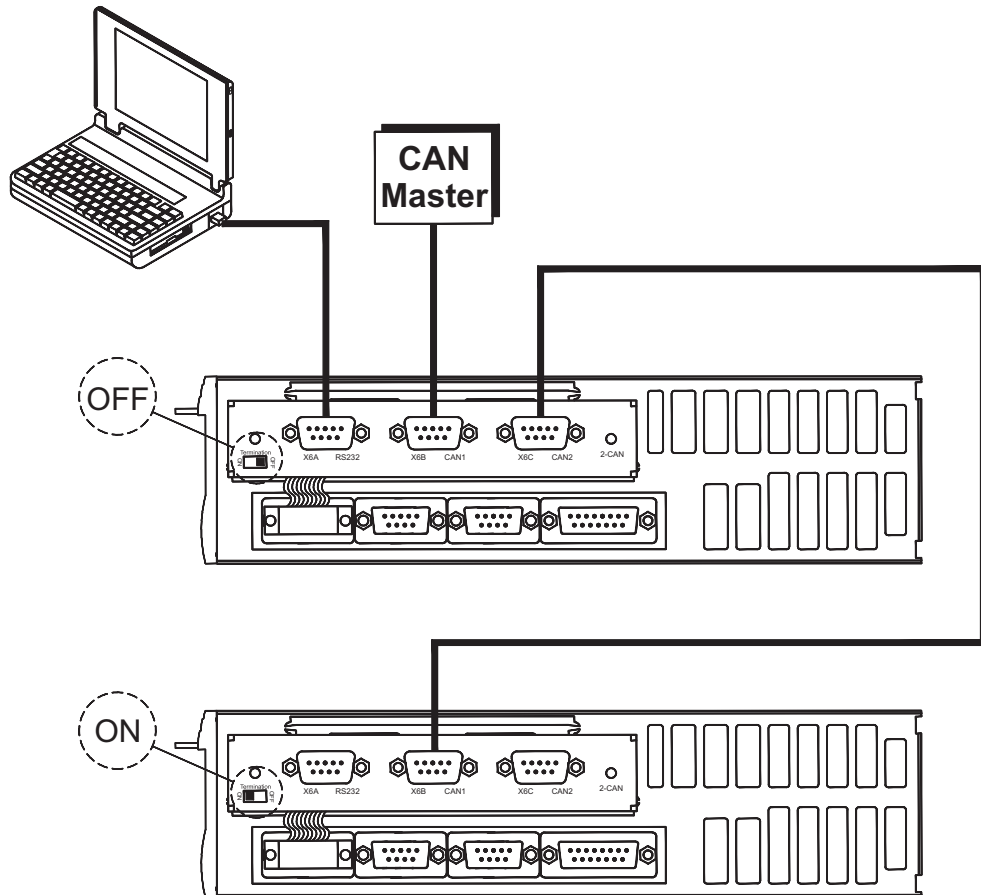
#### INFO

Wenn der Servoverstärker das letzte Gerät am CAN-Bus ist, muss der Schalter für die Bustermiierung auf ON geschaltet werden. Ansonsten muss der Schalter auf OFF geschaltet sein (Auslieferungszustand).

10.2.8.4 Anschlussbelegung

RS232		CAN1=CAN2	
X6A Pin	Signal	X6B=X6C Pin	Signal
1	Vcc	1	
2	RxD	2	CAN-Low
3	TxD	3	CAN-GND
4		4	
5	GND	5	
6		6	
7		7	CAN-High
8		8	
9		9	

10.2.8.5 Anschlussbild



**INFO** AGND und DGND an Stecker X3 müssen gebrückt werden.

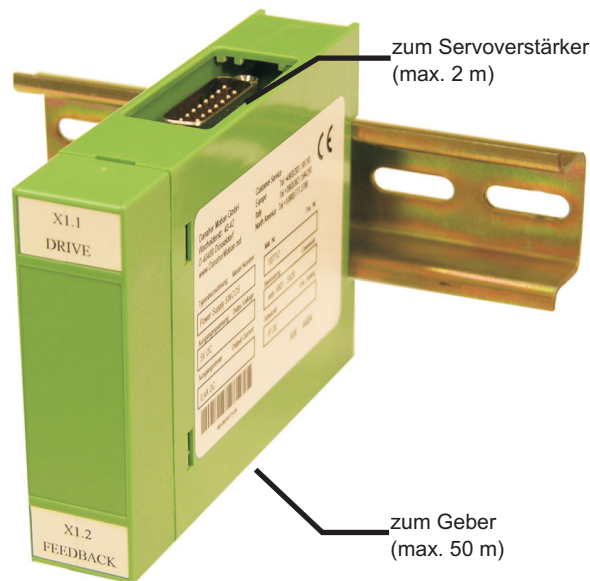
10.2.9 Option -FAN-, geregelter Lüfter

Zur Verringerung der Geräuschemission können die Servoverstärker mit eingebauter Option FAN bestellt werden, ein Nachrüsten ist nicht möglich. Die Option belegt (nach außen nicht sichtbar) den Erweiterungs-Steckplatz. Der eingebaute Lüfter wird abhängig von Temperaturmesswerten und Bremsleistung ein- oder ausgeschaltet. Dadurch verringert sich der durchschnittliche Geräuschpegel erheblich.

Überwachung	Lüfter Aus	Lüfter An
Umgebungstemperatur	<55°C	>58°C
Kühlkörpertemperatur	<60°C	>65°C
Bremswiderstand	<20W	>30W

## 10.3 Spezialzubehör

### 10.3.1 Power Supply SINCOS



Die erweiterte Spannungsversorgung ermöglicht es, Gebersysteme an Stecker X1 mit einer Stromaufnahme von bis zu 400 mA DC zu betreiben. Diese Spannungsversorgung wird zwischen X1 und den Geber geschaltet und vom SERVOSTAR 600 versorgt.

Für die Verbindung zwischen Verstärker und Spannungsversorgung wird ein 1:1 beschaltetes Datenkabel von max. 2 m Länge benötigt (siehe Bestellinformation S.119ff).

Der Geber wird über das normale Encoder-Anschlusskabel (max. 50 m) an die Spannungsversorgung angeschlossen.

Technische Daten	
Ausgangsspannung	5 V DC (-5%...+5%)
Ausgangsstrom	max. 400 mA DC
Schutzart	IP20
Umgebungstemperatur	0...+55°C
Montage	Hutschiene
Kabellänge (Verstärker -> Netzteil)	max. 2 m
Kabellänge (Netzteil -> Encoder)	max. 50 m

### 10.3.2 Terminierungsadapter für Encoder-Leitungen

Encoder, die keine Abschlusswiderstände integriert haben, können über diesen Adapter mit unseren Standardkabeln an X1 angeschlossen werden (siehe Bestellinformation S.119ff).



Die Abschlusswiderstände erhöhen die Störfestigkeit. Der ca. 200 mm lange Adapter wird am Servoverstärker (X1) angeschlossen.

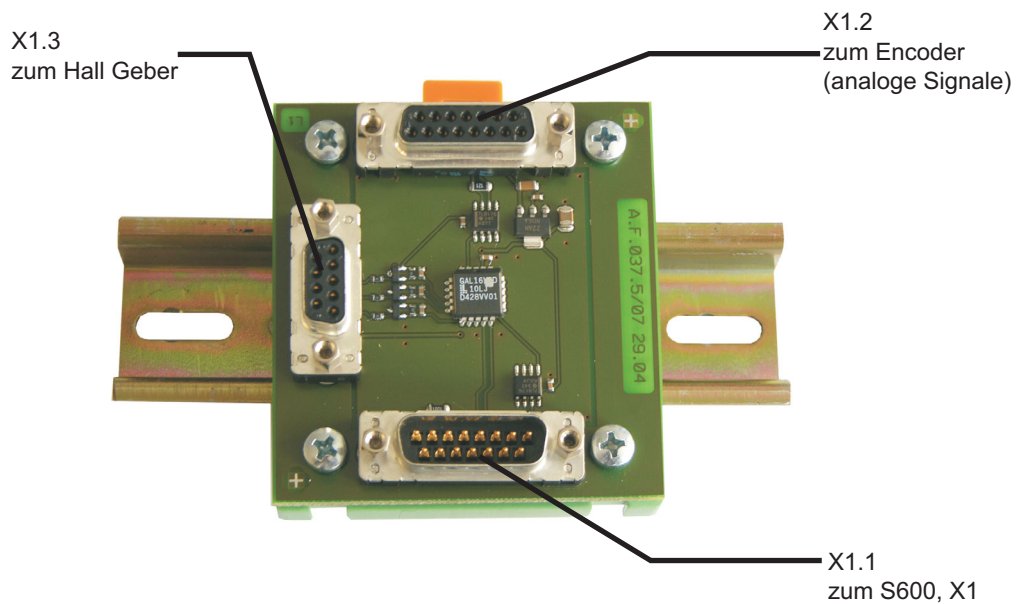
### 10.3.3 Hall Dongle

Encodertypen, die keine absolute Information zur Kommutierung bereitstellen, können mit einem zusätzlichen Hall-Geber als vollständiges Rückführungssystem ausgewertet werden.

Encoder mit analogen Signalen werden am Dongle angeschlossen, digitale Encoder am Stecker X5 des Servoverstärkers. Anschlussbild siehe S.58.

Für die Verbindung zwischen Verstärker und Dongle wird ein 1:1 beschaltetes Datenkabel von max. 2 m Länge benötigt (siehe Bestellinformation S.119ff).

Encoder, die mehr als 150 mA Versorgungsstrom benötigen, können mit der erweiterten Spannungsversorgung "Power Supply SINCOS" betrieben werden (siehe S.115).



## 11 Anhang

### 11.1 Glossar

<b>B</b>	Bremsschaltung	wandelt überschüssige, vom Motor beim Bremsen rückgespeiste Energie über den Bremswiderstand in Wärme um. (Früher: Ballastschaltung)
<b>C</b>	Clock counts	Taktsignal interne Zählimpulse, 1 Impuls= $1/2^{20}$ Umdr <sup>-1</sup>
<b>D</b>	Dauerleistung der Bremsschaltung  Disable Drehzahlregler	mittlere Leistung, die in der Bremsschaltung umgesetzt werden kann  Wegnahme des ENABLE-Signals (0V oder offen) regelt die Differenz zwischen Drehzahlsollwert SW und Drehzahlwert zu 0 aus. Ausgang : Stromsollwert
<b>E</b>	Eingangsdrift  Enable Enddrehzahl Endschalter  Erdschluss	Temperatur- und alterungsbedingte Veränderungen eines analogen Eingangs  Freigabesignal für den Servoverstärker (+24V) Maximalwert für die Drehzahlnormierung bei $\pm 10V$ Begrenzungsschalter im Fahrweg der Maschine; Ausführung als Öffner  Elektrisch leitende Verbindung zwischen einer Phase und PE
<b>F</b>	Fahrsatz  Feldbusinterface freie Konvektion	Datenpaket mit allen Lageregelungsparametern, die für einen Fahrauftrag erforderlich sind  CANopen, PROFIBUS, SERCOS etc. freie Luftbewegung zur Kühlung
<b>G</b>	Gleichtaktspannung  GRAY-Format	Störampplitude, die ein analoger Eingang (Differenzeingang) ausregeln kann  spezielle Form der binären Zahlendarstellung
<b>H</b>	Haltebremse	Bremse im Motor, die nur bei Motorstillstand eingesetzt werden darf
<b>I</b>	I <sup>2</sup> t-Schwelle  Impulsleistung der Bremsschaltung  Inkrementalgeber-Interface  Interface I <sub>peak</sub> , Spitzenstrom I <sub>rms</sub> , Effektivstrom	Überwachung des tatsächlich abgeforderten Effektivstroms I <sub>rms</sub>  maximale Leistung, die in der Bremsschaltung umgesetzt werden kann  Positionsmeldung über 2 um 90° versetzte Signale, keine absolute Positionsausgabe  Schnittstelle Effektivwert des Impulsstroms Effektivwert des Dauerstroms
<b>K</b>	K <sub>p</sub> , P-Verstärkung Kurzschluss	proportionale Verstärkung eines Regelkreises hier: elektrisch leitende Verbindung zwischen zwei Phasen

<b>L</b>	Lageregler	regelt die Differenz zwischen Lagesollwert und Lageistwert zu 0 aus. Ausgang : Drehzahlsollwert
	Leistungsschalter	Anlagenschutz mit Phasenausfallüberwachung
<b>M</b>	Maschine	Gesamtheit miteinander verbundener Teile oder Vorrichtungen, von denen mindestens eine beweglich ist
	Mehrachssysteme	Maschine mit mehreren autarken Antriebsachsen
	Monitorausgang	Ausgabe eines analogen Messwertes
<b>N</b>	Netzfilter	Vorrichtung zur Ableitung von Störungen auf den Leitungen der Leistungsversorgung nach PE
	Nullimpuls	wird von Inkrementalgebern einmal pro Umdrehung ausgegeben, dient der Nullung der Maschine
<b>O</b>	Optokoppler	optische Verbindung zwischen zwei elektrisch unabhängigen Systemen
<b>P</b>	P-Regler	Regelkreis, der rein proportional arbeitet
	Phasenverschiebung	Kompensation der Nacheilung zwischen elektromagnetischem und magnetischem Feld im Motor
	PID-Regler	Regelkreis mit proportionalem, integralen und differentiellen Verhalten
	PID-T2	Filterzeitkonstante für den Drehzahlreglerausgang
	Potentialtrennung	elektrisch entkoppelt
<b>R</b>	Reset	Neustart des Mikroprozessors
	Resolver-Digital-Converter	Umwandlung der analogen Resolver signale in digitale Informationen
	Reversierbetrieb	Betrieb mit periodischem Drehrichtungswechsel
	Ringkern	Ferritringe zur Störunterdrückung
	ROD	inkrementeller Geber
<b>S</b>	Servoverstärker	Stellglied zur Regelung von Drehmoment, Drehzahl und Lage eines Servomotors
	SSI-Interface	Zyklisch absolute, serielle Positionsausgabe
	Stromregler	regelt die Differenz zwischen Stromsollwert und Stromistwert zu 0 aus. Ausgang : Leistungsausgangs-Spannung
	SW-Rampen	Begrenzung der Änderungsgeschwindigkeit des Drehzahlsollwertes
<b>T</b>	T-Tacho, Tacho-Zeitkonstante	Filterzeitkonstante in der Drehzahlrückführung des Regelkreises
	Tachospaltung	zum Drehzahl-Istwert proportionale Spannung
	Thermoschutz	in die Motorwicklung eingebautes, temperaturempfindliche Bauteil (PTC)
	Tn, I-Nachstellzeit	Integral-Anteil des Regelkreises
<b>Z</b>	Zwischenkreis	gleichgerichtete und geglättete Leistungsspannung

## 11.2 Bestellnummern

Bestellnummern für Zubehör finden Sie im Zubehörhandbuch.

### 11.2.1 Servoverstärker

Artikel	EU Bestellnummer	US Bestellnummer
SERVOSTAR 601	DE-89700	-
SERVOSTAR 603	DE-89701	S60300-NA
SERVOSTAR 606	DE-89702	S60600-NA
SERVOSTAR 610	DE-89703	S61000-NA
SERVOSTAR 610-30	DE-102192	S610-3000-NA
SERVOSTAR 614	DE-90846	S61400-NA
SERVOSTAR 620	DE-89704	S62000-NA
SERVOSTAR 601-AS	DE-90350	-
SERVOSTAR 603-AS	DE-90351	S60301-NA
SERVOSTAR 606-AS	DE-90352	S60601-NA
SERVOSTAR 610-AS	DE-90353	S61001-NA
SERVOSTAR 610-30-AS	DE-102897	S610-3001-NA
SERVOSTAR 614-AS	DE-91448	S61401-NA
SERVOSTAR 620-AS	DE-90354	S62001-NA

\*= NA bedeutet: ohne eingebaute Erweiterungskarte

### 11.2.2 Erweiterungskarten

Artikel	EU Bestellnummer	US Bestellnummer
Erweiterungskarte DeviceNet	DE-103571	OPT-DN
Erweiterungskarte PROFIBUS DP	DE-90056	OPT-PB
Erweiterungskarte SERCOS	DE-90879	OPT-SE
Erweiterungskarte -I/O-14/08-	DE-90057	OPT-EI
Erweiterungskarte EtherCAT	DE-108350	OPT-EC
Erweiterungskarte SynqNet	DE-200073	OPT-SN
Erweiterungsmodul 2CAN	DE-101174	OPT-CB
Option FAN	DE-100791	-

### 11.2.3 Gegenstecker

Artikel	EU Bestellnummer	US Bestellnummer
Gegenstecker X3 (I/O)	DE-90061	CON-S6X3
Gegenstecker X4 (24V)	DE-90062	CON-S6X4
Gegenstecker X0A (Netz)	DE-92258	CON-S6X0A
Gegenstecker X0B (Netz)	DE-92259	CON-S6X0B
Gegenstecker X7 (Zwischenkreis)	DE-90064	CON-S6X7
Gegenstecker X8 (Brems-R)	DE-90065	CON-S6X8
Gegenstecker X9 (Motor)	DE-90066	CON-S6X9
Gegenstecker X10 (AS)	DE-101696	CON-S6X10
Gegenstecker X15(DeviceNet)	DE-106368	CON-S6X15

### 11.2.4 Spezialzubehör

Artikel	EU Bestellnummer	US Bestellnummer
Power Supply SINCOS	DE-107712	-
HALL Dongle	DE-107351	-
Verbindungskabel, 1m für X1-Hall Dongle oder für X1-Power Supply SINCOS	DE-107730	-
Terminierungs-Adapter SINCOS	DE-103692	-

Diese Seite wurde bewusst leer gelassen



## 11.3 Index

<b>I</b>	24V-Hilfsspannung, Schnittstelle . . . . .	49	<b>I</b>	Inkrementalgeber, Schnittstelle . . . . .	59
<b>A</b>	Ableitstrom . . . . .	34		Installation	
	Abschirmung			Erweiterungskarten . . . . .	100
	Anschlussplan . . . . .	47		Hardware . . . . .	41
	Installation . . . . .	40		Software . . . . .	75
	Absicherung extern. . . . .	24	<b>K</b>	Kapazitätsmodule . . . . .	50
	Analoge Ausgänge. . . . .	68		Kürzel . . . . .	9
	Anschlussplan . . . . .	47	<b>L</b>	LED-Display . . . . .	88
	Anschlusstechnik. . . . .	41		Lagerung . . . . .	14
	Anzugsmomente, Stecker . . . . .	24		Leiterquerschnitte . . . . .	25
	Aufstellhöhe . . . . .	24		Lieferumfang . . . . .	19
	Ausgänge			Luftfeuchtigkeit . . . . .	24
	Analog-Out 1/2 . . . . .	68	<b>M</b>	Masse-System . . . . .	27
	BTB/RTO . . . . .	70		Masse-Zeichen. . . . .	41
	DIGI-OUT 1/2 . . . . .	70		Master-Slave . . . . .	60
	Außerbetriebnahme . . . . .	15		Mehrachsensystem, Anschlussbeispiel . . . . .	87
<b>B</b>	BISS Schnittstelle . . . . .	55		Montage . . . . .	36
	BTB/RTO. . . . .	70		Motor, Schnittstelle. . . . .	52
	Baudrate . . . . .	86		Motordrossel . . . . .	52
	Belüftung			Motorstecker . . . . .	43
	Installation . . . . .	35	<b>N</b>	NOT-AUS . . . . .	33
	techn.Daten . . . . .	24		NSTOP, Schnittstelle. . . . .	69
	Bestellnummern . . . . .	119		Netzanschluss, Schnittstelle . . . . .	49
	Bestimmungsgemäße Verwendung		<b>O</b>	Option -AS-. . . . .	93
	Inbetriebnahmesoftware . . . . .	74		Option -FAN-. . . . .	114
	Option AS . . . . .	94		Optionen . . . . .	22
	Servoverstärker . . . . .	12		Optische Leistung. . . . .	106
	Blockschaltbild (Übersicht) . . . . .	45	<b>P</b>	PC-Anschluss . . . . .	71
	Bremsschaltung . . . . .	27		PSTOP, Schnittstelle. . . . .	69
	Bremswiderstand			Puls-Richtung, Schnittstelle . . . . .	63
	Schnittstelle ext. . . . .	50	<b>Q</b>	Quickstart, Schnelltest . . . . .	76
	techn.Daten . . . . .	27	<b>R</b>	ROD, Schnittstelle . . . . .	65
<b>C</b>	CANopen-Interface. . . . .	72		RS232/PC, Schnittstelle . . . . .	71
	CE-Konformität. . . . .	18		Reinigung . . . . .	15
	Comcoder Schnittstelle. . . . .	58		Reparatur . . . . .	16
<b>D</b>	Demontage. . . . .	15		Resolver, Schnittstelle . . . . .	54
	Devicenet Buskabel. . . . .	109	<b>S</b>	SSI, Schnittstelle . . . . .	66
<b>E</b>	Ein-/Ausschaltverhalten . . . . .	29		Schutzart . . . . .	24
	Einbaulage . . . . .	24		Schwingungen . . . . .	24
	Einbauort. . . . .	35		Sicherheitshinweise . . . . .	10
	Eingänge			SinCos Geber, Schnittstelle . . . . .	57
	DIGI-IN 1/2 . . . . .	69		Sollwerteingänge. . . . .	67
	Freigabe (Enable) . . . . .	69		Sonstige Betriebssysteme . . . . .	75
	NSTOP . . . . .	69		Standards . . . . .	8
	PSTOP . . . . .	69		Stapelhöhe . . . . .	14
	analoge Sollwerte . . . . .	67		Stationsadresse . . . . .	86
	Encoder			Steckerbelegung . . . . .	46
	Schnittstelle . . . . .	56		Systemkomponenten, Übersicht . . . . .	44
	Schnittstelle Master-Slave . . . . .	60	<b>T</b>	Tastenbedienung. . . . .	88
	Encoder-Emulationen . . . . .	65		Technische Daten . . . . .	23
	Endschaltereingänge. . . . .	69		Transport. . . . .	14
	Entsorgung. . . . .	16		Typenschild . . . . .	19
	Erdung			Typenschlüssel. . . . .	20
	Anschlussplan . . . . .	47	<b>U</b>	UKCA-Konformität . . . . .	18
	Installation . . . . .	40		UL-cUL Konformität . . . . .	17
	Erweiterungskarten			Umgebungstemperatur. . . . .	24
	2CAN . . . . .	113	<b>V</b>	Verdrahtung . . . . .	40
	DEVICENET . . . . .	107		Verpackung . . . . .	14
	ETHERCAT . . . . .	110		Verschmutzungsgrad. . . . .	24
	I/O-14/08 . . . . .	101		Versorgungsnetze . . . . .	48
	PROFIBUS . . . . .	104	<b>W</b>	Warmmeldungen . . . . .	91
	SERCOS . . . . .	105		Wartung . . . . .	15
	SYNQNET . . . . .	111	<b>Z</b>	Zwischenkreis, Schnittstelle . . . . .	49
<b>F</b>	FI-Schutzschalter . . . . .	34			
	Fehlermeldungen . . . . .	90			
	Formierung. . . . .	73			
<b>G</b>	Geräuschemission . . . . .	24			
<b>H</b>	Hall Dongle . . . . .	116			
	Hardware-Voraussetzungen . . . . .	75			

## Service

Kollmorgen bietet seinen Kunden einen umfassenden Kundendienst.



Besuchen Sie das [Kollmorgen Developer Network](#). Stellen Sie Fragen an die Community, durchsuchen Sie die "Knowledge Base", laden Sie Dateien herunter und schlagen Sie Verbesserungen vor.



### Europa

KOLLMORGEN

Internet: [www.kollmorgen.com/de-de](http://www.kollmorgen.com/de-de)

E-Mail: [technik@kollmorgen.com](mailto:technik@kollmorgen.com)

Tel.: +49 - 2102 - 9394 - 0

Fax: +49 - 2102 - 9394 - 3155



### Nordamerika

KOLLMORGEN

Internet: [www.kollmorgen.com/en-us](http://www.kollmorgen.com/en-us)

E-Mail: [support@kollmorgen.com](mailto:support@kollmorgen.com)

Tel.: +1 - 540 - 633 - 3545

Fax: +1 - 540 - 639 - 4162



### Südamerika

KOLLMORGEN

Internet: [www.kollmorgen.com/pt-br](http://www.kollmorgen.com/pt-br)

E-Mail: [contato@kollmorgen.com](mailto:contato@kollmorgen.com)

Tel.: +55 - 11 - 4615-6300



### Asien

KOLLMORGEN

Internet: [www.kollmorgen.cn](http://www.kollmorgen.cn)

E-Mail: [sales.china@kollmorgen.com](mailto:sales.china@kollmorgen.com)

Tel: +86 - 400 668 2802

Fax: +86 - 21 6248 5367

